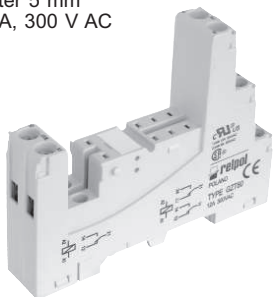


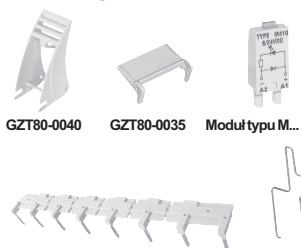
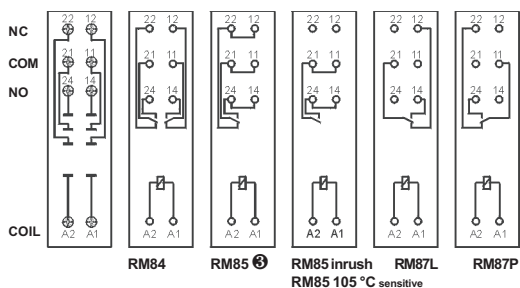
GZT80

Do RM84, RM85, RM85 inrush, RM85 105 °C sensitive, RM87L, RM87L sensitive, RM87P, RM87P sensitive

Z zaciskami śrubowymi
Maksymalny moment dokręcenia zacisku: 0,7 Nm
Montaż na szynie 35 mm wg PN-EN 60715 lub na płycie 75,3 x 15,5 x 61(67) mm ②
Dwa toru prądowe, raster 5 mm
12 A, 300 V AC



Schematy połączeń

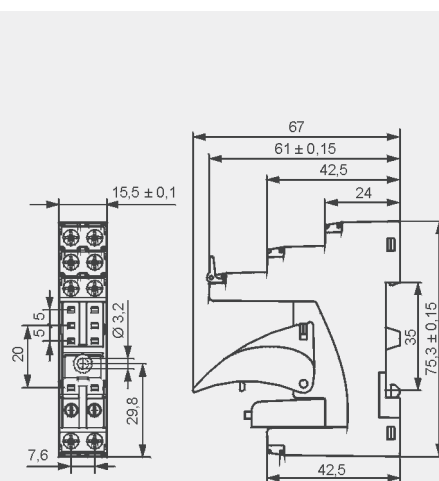


Akcesoria ①

ZGGZ80

GZM80-0041

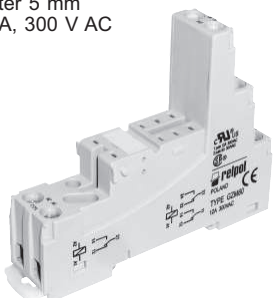
Wymiary



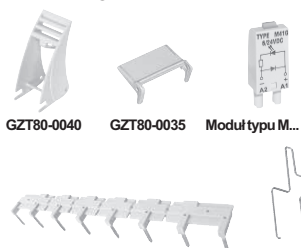
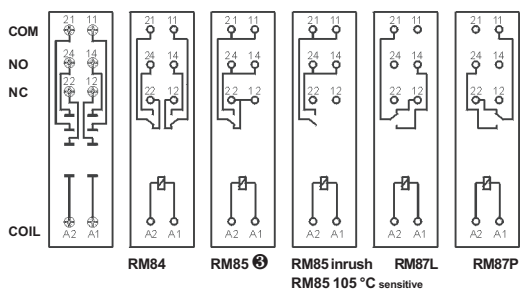
GZM80

Do RM84, RM85, RM85 inrush, RM85 105 °C sensitive, RM87L, RM87L sensitive, RM87P, RM87P sensitive

Z zaciskami śrubowymi
Maksymalny moment dokręcenia zacisku: 0,7 Nm
Montaż na szynie 35 mm wg PN-EN 60715 lub na płycie 78,1 x 15,9 x 61(66,5) mm ②
Dwa toru prądowe, raster 5 mm
12 A, 300 V AC



Schematy połączeń

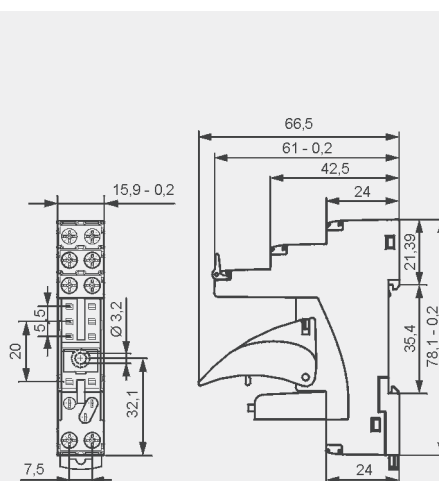


Akcesoria ①

ZGGZ80

GZM80-0041

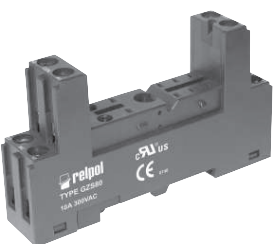
Wymiary



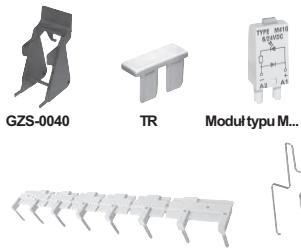
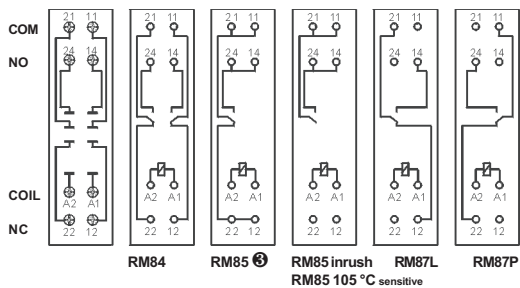
GZS80

Do RM84, RM85, RM85 inrush, RM85 105 °C sensitive, RM87L, RM87L sensitive, RM87P, RM87P sensitive

Z zaciskami śrubowymi
Maksymalny moment dokręcenia zacisku: 0,5 Nm
Montaż na szynie 35 mm wg PN-EN 60715 lub na płycie 76,8 x 15,8 x 42,5(57,1) mm ②
Dwa toru prądowe, raster 5 mm
10 A, 300 V AC



Schematy połączeń

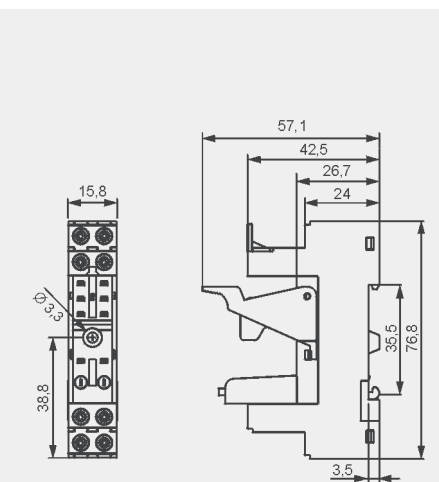


Akcesoria ①

ZGGZ80

GZM80-0041

Wymiary



① Montaż oraz demontaż akcesoriów w gnieździe - patrz str. 269. Moduły sygnalizacyjne / przeciwprzepięciowe typu M... - patrz str. 270.

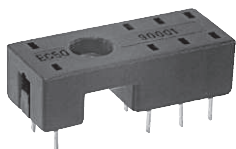
② W nawiasie podano wysokość gniazda z obejmą wyrzutnikową.

③ Dla RM85, RM85 inrush, RM85 105 °C sensitive: obciążenia powyżej 12 A wymagają zmostkowania zacisków śrubowych: 11 z 21, 12 z 22, 14 z 24.

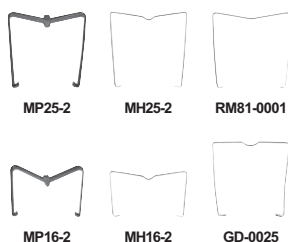
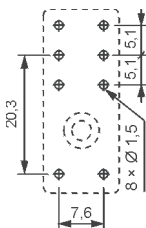
EC50

Do RM84, RM85, RM85 inrush, RM85 105 °C sensitive, RM87L, RM87L sensitive, RM87P, RM87P sensitive, RM63, RM64, RMB641, RM83, RM94

Do obwodów drukowanych 31,3 x 12,7 x 9 mm
Dwa tory prądowe,
raster 5 mm
8 A, 300 V AC

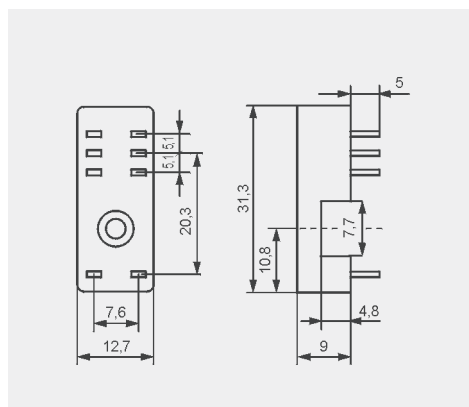


Rozstaw otworów w obwodzie drukowanym



Akcesoria

Wymiary



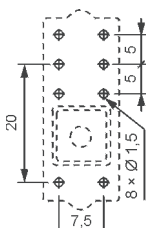
PW80

Do RM84, RM85, RM85 inrush, RM85 105 °C sensitive, RM87L, RM87L sensitive, RM87P, RM87P sensitive, RM63, RM64, RMB641, RM83, RM94

Do obwodów drukowanych 34,6 x 12,9 x 6,6 mm
Dwa tory prądowe,
raster 5 mm
8 A, 250 V AC

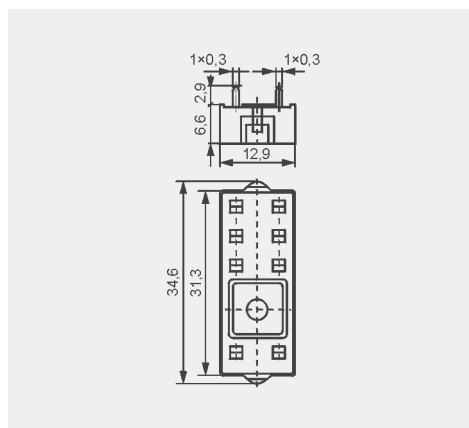


Rozstaw otworów w obwodzie drukowanym



Akcesoria

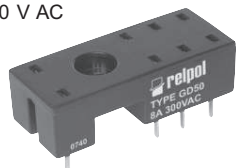
Wymiary



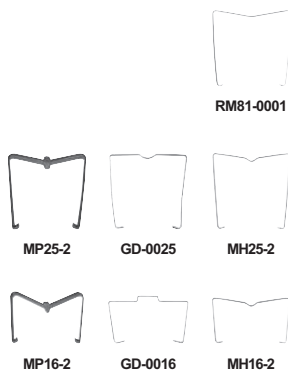
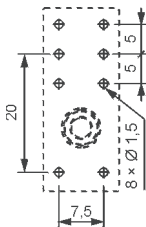
GD50

Do RM84, RM85, RM85 inrush, RM85 105 °C sensitive, RM87L, RM87L sensitive, RM87P, RM87P sensitive, RM63, RM64, RMB641, RM83, RM94

Do obwodów drukowanych 31,5 x 13 x 9 mm
Dwa tory prądowe,
raster 5 mm
8 A, 300 V AC

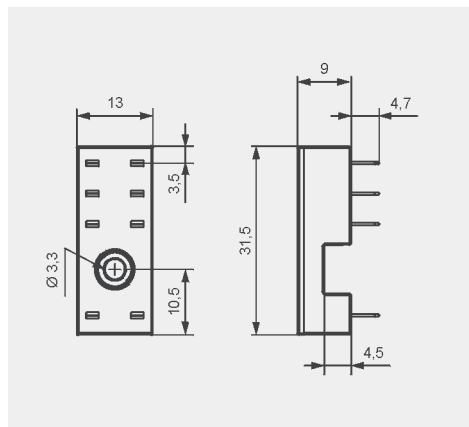


Rozstaw otworów w obwodzie drukowanym



Akcesoria

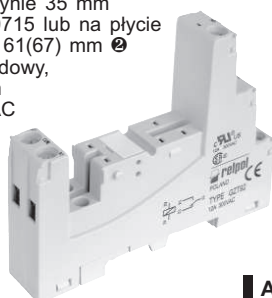
Wymiary



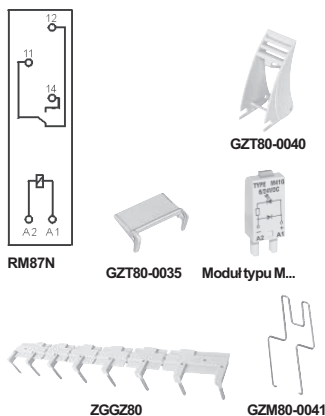
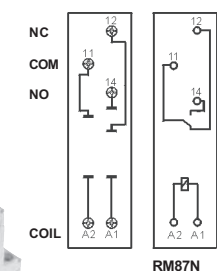
GZT92

Do RM87N, RM87N sensitive

Z zaciskami śrubowymi
Maksymalny moment dokręcenia zacisku: 0,7 Nm
Montaż na szynie 35 mm wg PN-EN 60715 lub na płycie 75,3 x 15,5 x 61(67) mm
Jeden tor prądowy,
raster 3,5 mm
12 A, 300 V AC

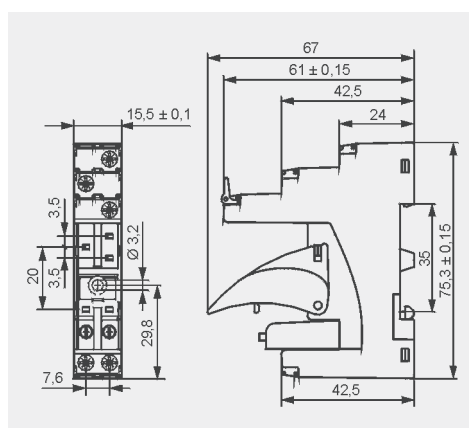


Schemat połączeń



Akcesoria

Wymiary

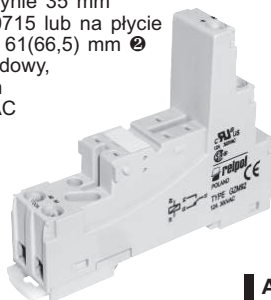


1 Montaż oraz demontaż akcesoriów w gnieździe - patrz str. 269. Moduły sygnalizacyjne / przeciwprzebiegiowe typu M... - patrz str. 270.
2 W nawiasie podano wysokość gniazda z obejmą wyrzutnikową.

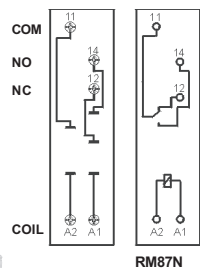
GZM92

Do RM87N, RM87N sensitive

Z zaciskami śrubowymi
Maksymalny moment dokręcenia zacisku: 0,7 Nm
Montaż na szynie 35 mm wg PN-EN 60715 lub na płycie 78,1 x 15,9 x 61(66,5) mm ②
Jeden tor prądowy, raster 3,5 mm
12 A, 300 V AC



Schemat połączeń



RM87N

GZT80-0035

Moduł typu M...

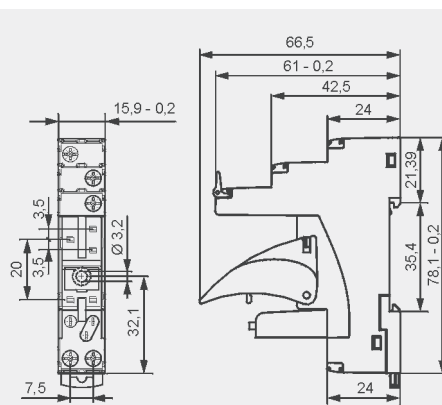
GZT80-0040



ZGGZ80

GZM80-0041

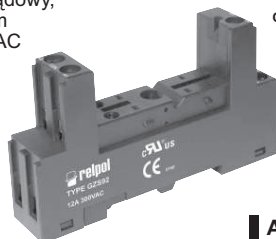
Wymiary



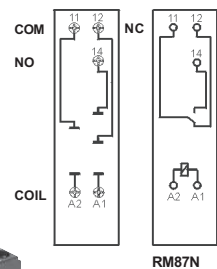
GZS92

Do RM87N, RM87N sensitive

Z zaciskami śrubowymi
Maksymalny moment dokręcenia zacisku: 0,5 Nm
Montaż na szynie 35 mm wg PN-EN 60715 lub na płycie 76,8 x 15,8 x 42,5(57,1) mm ②
Jeden tor prądowy, raster 3,5 mm
12 A, 300 V AC



Schemat połączeń



RM87N

TR

Moduł typu M...

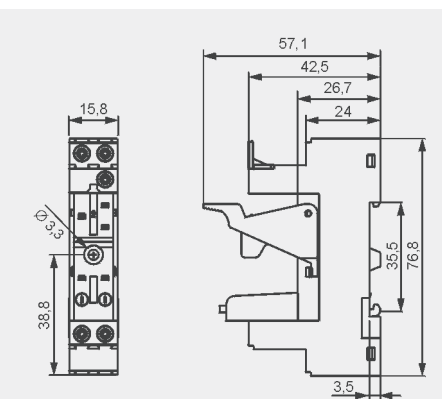
GZS-0040



ZGGZ80

GZM80-0041

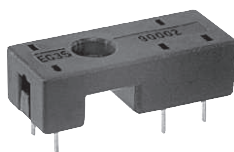
Wymiary



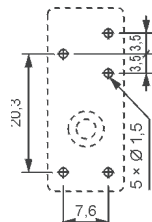
EC35

Do RM87N, RM87N sensitive, RM92

Do obwodów drukowanych
31,3 x 12,7 x 9 mm
Jeden tor prądowy, raster 3,5 mm
12 A, 300 V AC



Rozstaw otworów w obwodzie drukowanym



MP25-2

MH25-2

RM81-0001



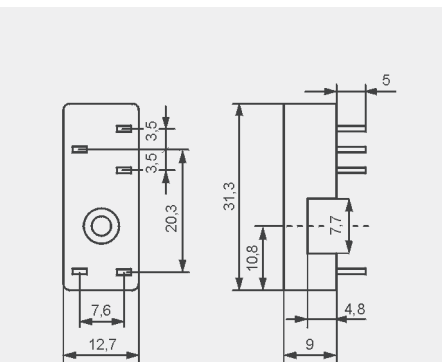
MP16-2

MH16-2

GD-0025

Akcesoria

Wymiary



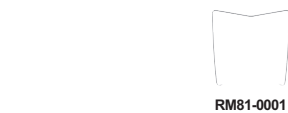
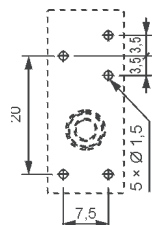
GD35

Do RM87N, RM87N sensitive, RM92

Do obwodów drukowanych
31,5 x 13 x 9 mm
Jeden tor prądowy, raster 3,5 mm
12 A, 300 V AC



Rozstaw otworów w obwodzie drukowanym



RM81-0001



MP25-2

GD-0025

MH25-2



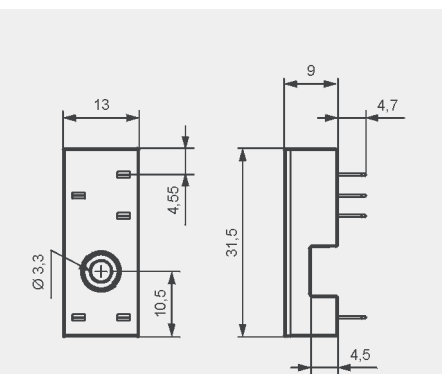
MP16-2

GD-0016

MH16-2

Akcesoria

Wymiary

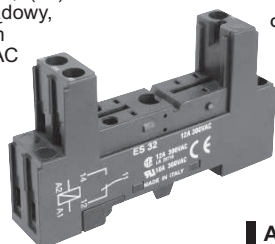


① Montaż oraz demontaż akcesoriów w gnieździe - patrz str. 269. Moduły sygnalizacyjne / przeciwprzepięciowe typu M... - patrz str. 270.
② W nawiasie podano wysokość gniazda z obejmą wyrzutnikową.

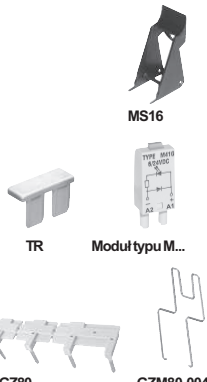
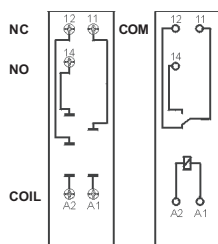
ES 32

Do RM96 1P, RM960 1P, RMB961 1P

Z zaciskami śrubowymi
Maksymalny moment dokręcenia zacisku: 0,5 Nm
Montaż na szynie 35 mm wg PN-EN 60715 lub na płycie 75 x 15,5 x 42,5(59) mm
Jeden tor prądowy, raster 3,2 mm
12 A, 300 V AC



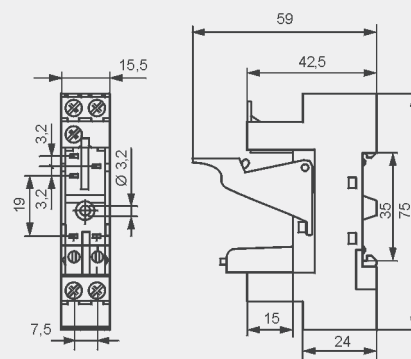
Schemat połączeń



Akcesoria

ZGGZ80 GZM80-0041

Wymiary



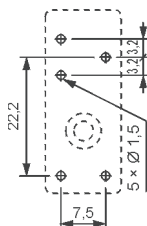
EC32

Do RM960 1P, RMB961 1P

Do obwodów drukowanych
31,3 x 12,7 x 9 mm
Jeden tor prądowy, raster 3,2 mm
12 A, 300 V AC



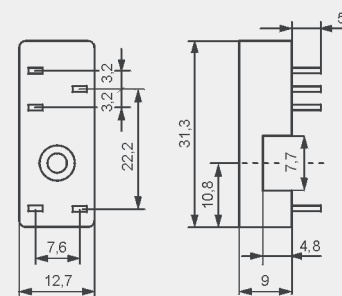
Rozstaw otworów w obwodzie drukowanym



Akcesoria

MP16-2 MH16-2

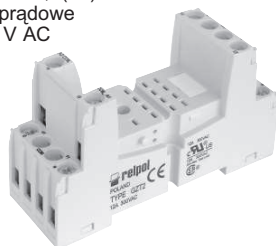
Wymiary



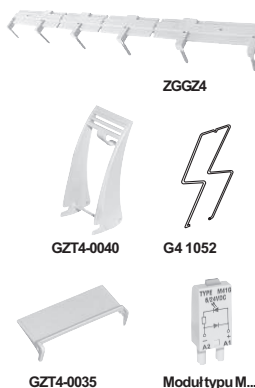
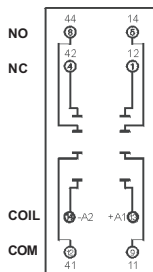
GZT2

Do R2

Z zaciskami śrubowymi
Maksymalny moment dokręcenia zacisku: 0,7 Nm
Montaż na szynie 35 mm wg PN-EN 60715 lub na płycie 76,3 x 27 x 42,5(80) mm
Dwa tory prądowe
12 A, 300 V AC



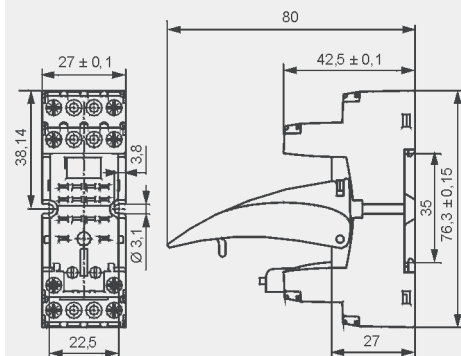
Schemat połączeń



Akcesoria

GZT4-0035 Moduł typu M...

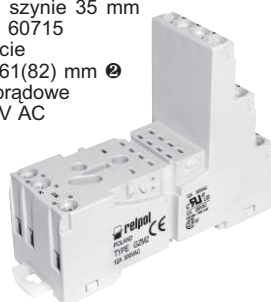
Wymiary



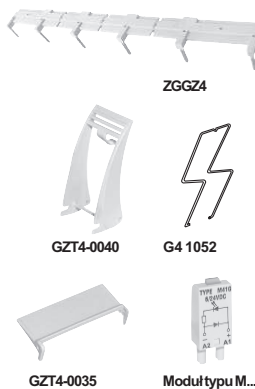
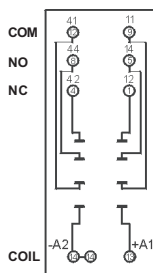
GZM2

Do R2

Z zaciskami śrubowymi
Maksymalny moment dokręcenia zacisku: 0,7 Nm
Montaż na szynie 35 mm wg PN-EN 60715 lub na płycie 75 x 27 x 61(82) mm
Dwa tory prądowe
12 A, 300 V AC



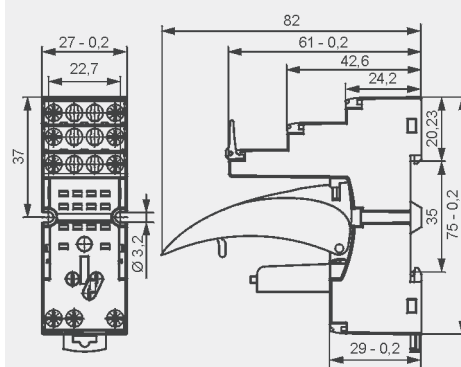
Schemat połączeń



Akcesoria

GZT4-0035 Moduł typu M...

Wymiary

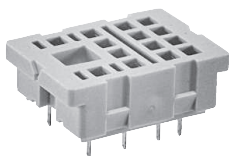


1 Montaż oraz demontaż akcesoriów w gnieździe - patrz str. 269. Moduły sygnalizacyjne / przeciwprzepięciowe typu M... - patrz str. 270.
2 W nawiasie podano wysokość gniazda z obejmą wyrzutnikową.

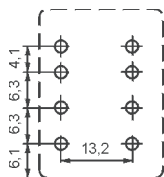
SU4/2D

Do R2

Do obwodów drukowanych
29,6 x 21,5 x 11mm
Dwa torów prądowych
12 A, 250 V AC

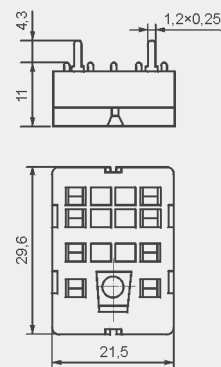


Rozstaw otworów w obwodzie drukowanym



Akcesoria ④ G4 1053 G4 1050

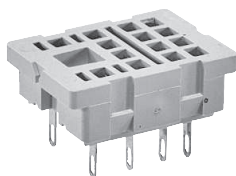
Wymiary



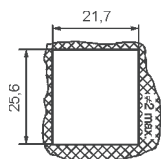
SU4/2L

Do R2

Do lutowania
29,6 x 21,5 x 18,1 mm
Dwa torów prądowych
12 A, 250 V AC

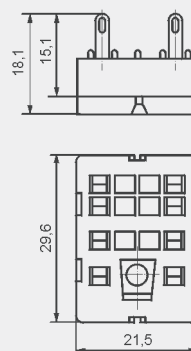


Wymiary otworu w płycie montażowej



Akcesoria ④ G4 1053 G4 1050 G4 1040

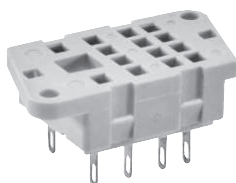
Wymiary



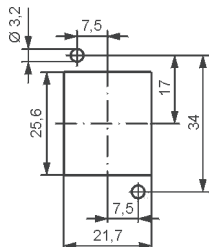
G4/2

Do R2

Do lutowania
40,5 x 21,5 x 18,1 mm
Dwa torów prądowych
12 A, 250 V AC

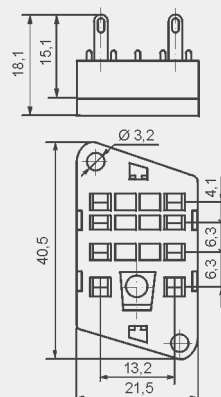


Rozstaw otworów w płycie montażowej



Akcesoria ④ G4 1053 G4 1050

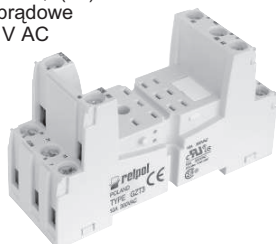
Wymiary



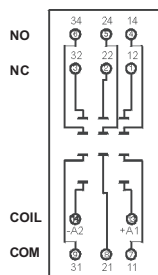
GZT3

Do R3

Z zaciskami śrubowymi
Maksymalny moment dokręcenia zacisku: 0,7 Nm
Montaż na szynie 35 mm wg PN-EN 60715 lub na płycie 76,3 x 27 x 42,5(80) mm ②
Trzy torów prądowych
10 A, 300 V AC



Schemat połączeń



ZGGZ4



GZT4-0040



G4 1052



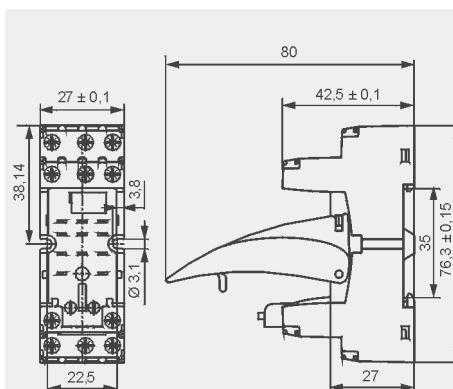
GZT4-0035



Moduł typu M...

Akcesoria ①

Wymiary



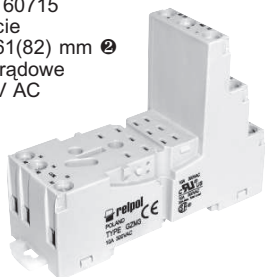
① Montaż oraz demontaż akcesoriów w gnieździe - patrz str. 269. Moduły sygnalizacyjne / przeciwprzepięciowe typu M... - patrz str. 270.

② W nawiasie podano wysokość gniazda z obejmą wyrzutnikową. ④ G4 1053 - dla przekaźników R2...WT, R4...WT; G4 1050 - dla R2, R4 bez WT

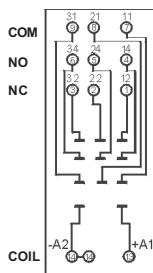
GZM3

Do R3

Z zaciskami śrubowymi
Maksymalny moment dokręcenia zacisku: 0,7 Nm
Montaż na szynie 35 mm wg PN-EN 60715 lub na płycie 75 x 27 x 61(82) mm
Trzy tory prądowe 10 A, 300 V AC



Schemat połączeń



GZT4-0040



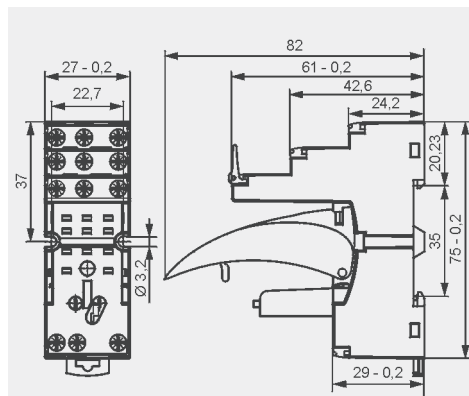
G4 1052



GZT4-0035

Moduły typu M...

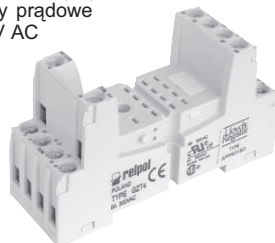
Wymiary



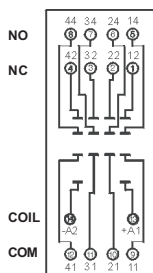
GZT4

Do R4, T-R4

Z zaciskami śrubowymi
Maksymalny moment dokręcenia zacisku: 0,7 Nm
Montaż na szynie 35 mm wg PN-EN 60715 lub na płycie 76,3 x 27 x 42,5(80) mm
Cztery tory prądowe 6 A, 300 V AC



Schemat połączeń



GZT4-0040



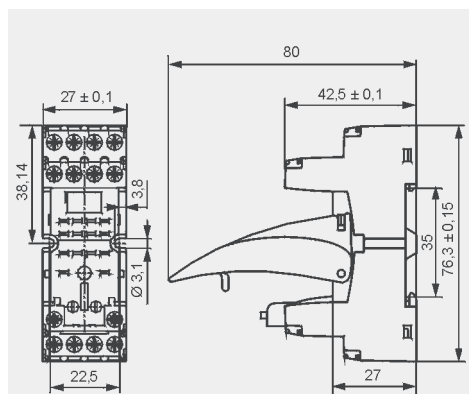
G4 1052



GZT4-0035

Moduły typu M...

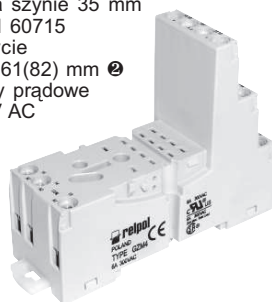
Wymiary



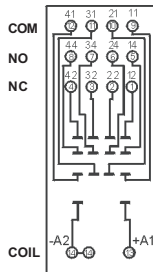
GZM4

Do R4, T-R4

Z zaciskami śrubowymi
Maksymalny moment dokręcenia zacisku: 0,7 Nm
Montaż na szynie 35 mm wg PN-EN 60715 lub na płycie 75 x 27 x 61(82) mm
Cztery tory prądowe 6 A, 300 V AC



Schemat połączeń



GZT4-0040



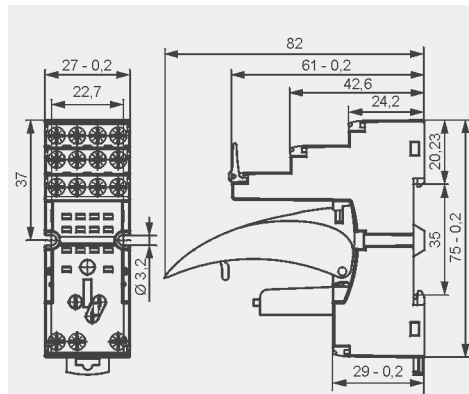
G4 1052



GZT4-0035

Moduły typu M...

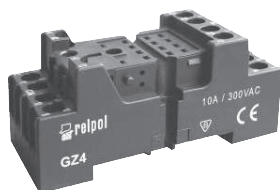
Wymiary



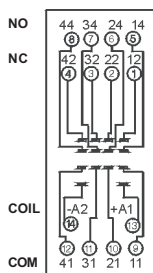
GZ4

Do R4

Z zaciskami śrubowymi
Maksymalny moment dokręcenia zacisku: 0,7 Nm
Montaż na szynie 35 mm wg PN-EN 60715 lub na płycie 66,4 x 29,5 x 29 mm
Cztery tory prądowe 10 A, 300 V AC

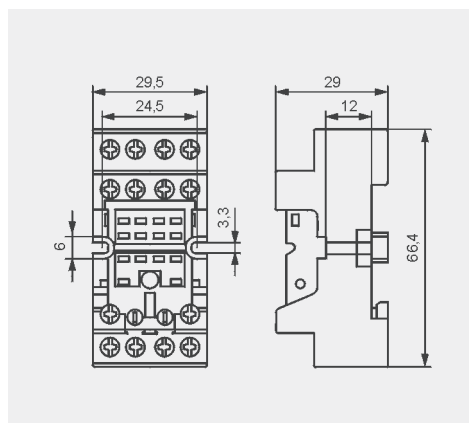


Schemat połączeń



G4 1052


Wymiary



1 Montaż oraz demontaż akcesoriów w gnieździe - patrz str. 269. Moduły sygnalizacyjne / przeciwprzepięciowe typu M... - patrz str. 270.
2 W nawiasie podano wysokość gniazda z obejmą wyrzutnikową. 3 Spełniają wymagania morskie - certyfikat Lloyd's Register (LR).
4 Dla przekaźników R4: G4 1052, GZT4-0040, GZT4-0035, moduł typu M...; dla przekaźników T-R4: TR4-2000, GZT4-0035

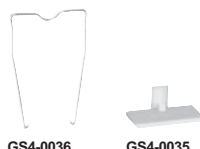
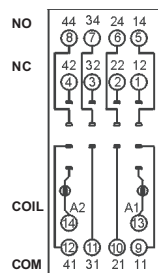
GS4

Do R4

Z zaciskami śrubowymi
Maksymalny moment dokręcenia zacisku: 0,7 Nm
Montaż na szynie 35 mm wg PN-EN 60715 lub na płycie 67 x 30,8 x 30 (~63,7) mm 
Cztery tory prądowe
6 A, 300 V AC



Schemat połączeń

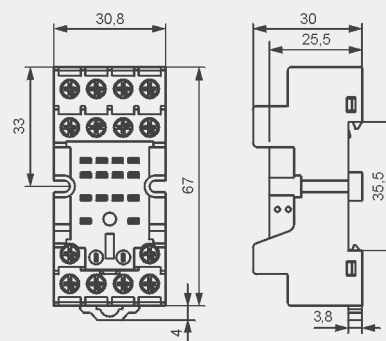


Akcesoria

GS4-0036

GS4-0035

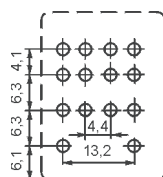
Wymiary



SU4D

Do R4

Do obwodów drukowanych
29,6 x 21,5 x 11 mm
Cztery tory prądowe
6 A, 250 V AC

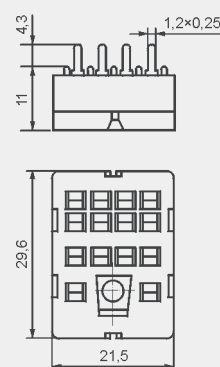


Akcesoria

G4 1053

G4 1050

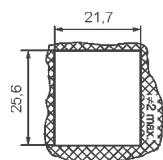
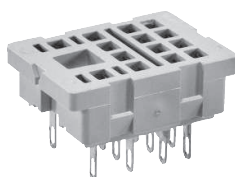
Wymiary



SU4L

Do R4

Do lutowania
29,6 x 21,5 x 18,1 mm
Cztery tory prądowe
6 A, 250 V AC



Akcesoria

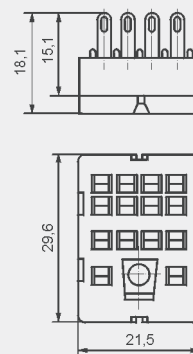
G4 1053

G4 1050

G4 1040

Wymiary otworu w płycie montażowej

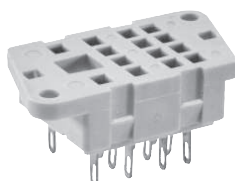
Wymiary



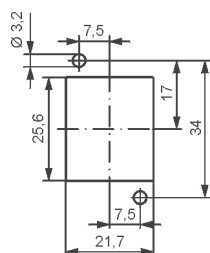
G4

Do R4

Do lutowania
40,5 x 21,5 x 18,1 mm
Cztery tory prądowe
6 A, 250 V AC



Rozstaw otworów w płycie montażowej

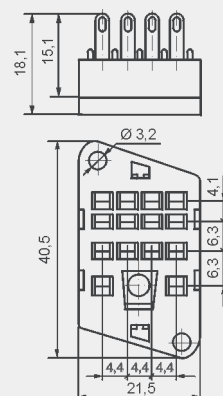




Akcesoria

G4 1053

G4 1050

Wymiary

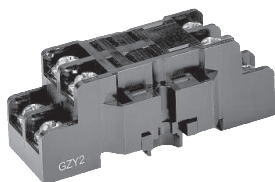


 G4 1053 - dla przekaźników R2...WT, R4...WT; G4 1050 - dla R2, R4 bez WT
 W nawiasie podano wysokość gniazda z obejmą sprężynową.

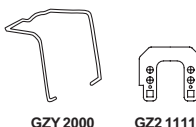
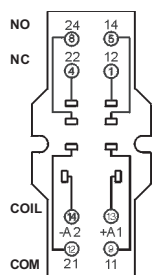
GZY2

Do RY2

Z zaciskami śrubowymi
Maksymalny moment dokręcenia zacisku: 0,7 Nm
Montaż na szynie 35 mm wg PN-EN 60715 lub na płycie 67 x 22 x 25 mm
Dwa tory prądowe
12 A, 250 V AC



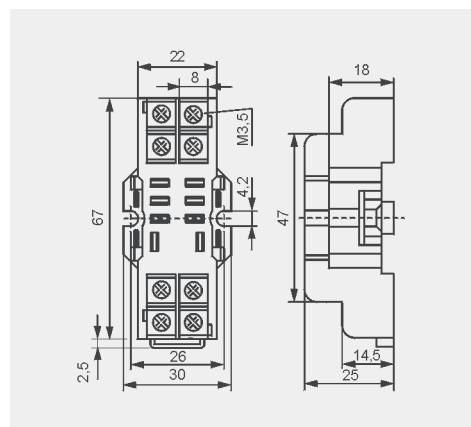
Schemat połączeń



Akcesoria

GZY2000 GZ2 1111

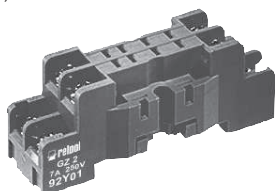
Wymiary



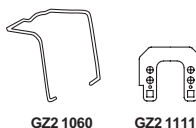
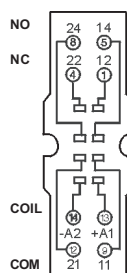
GZ2

Do R2M

Z zaciskami śrubowymi
Maksymalny moment dokręcenia zacisku: 0,7 Nm
Montaż na szynie 35 mm wg PN-EN 60715 lub na płycie 63,2 x 17 x 25 mm
Dwa tory prądowe
7 A, 250 V AC



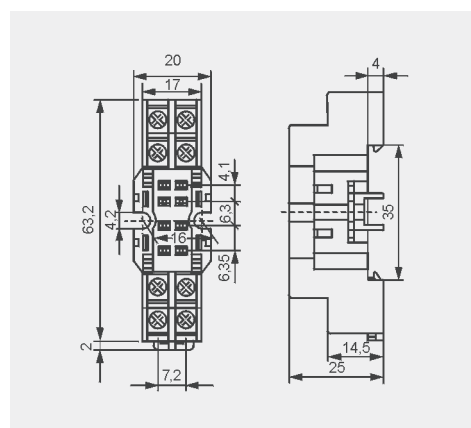
Schemat połączeń



Akcesoria

GZ2 1060 GZ2 1111

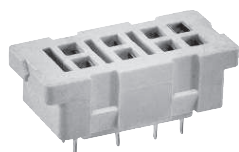
Wymiary



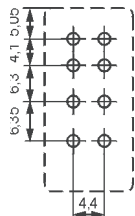
S2M

Do R2M

Do obwodów drukowanych
29,6 x 14 x 10,5 mm
Dwa tory prądowe
5 A, 250 V AC



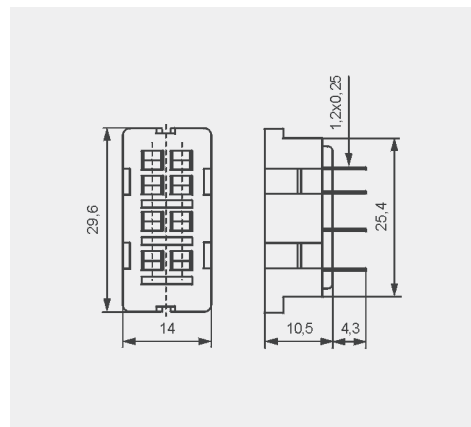
Rozstaw otworów w obwodzie drukowanym



Akcesoria

G4 1050

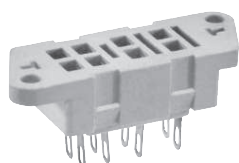
Wymiary



G2M

Do R2M

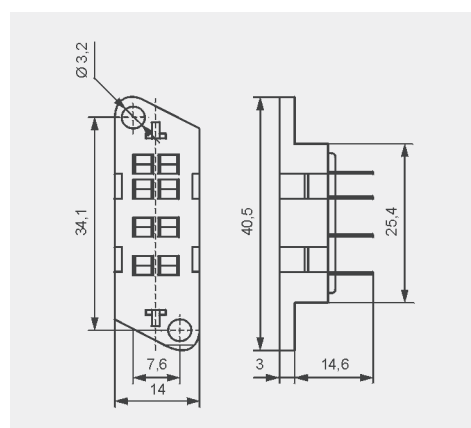
Do lutowania
40,5 x 14 x 10,5 mm
Dwa tory prądowe
5 A, 250 V AC



Akcesoria

G4 1050 G2M 1020

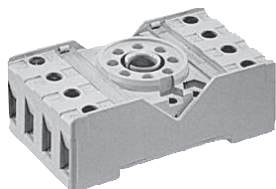
Wymiary



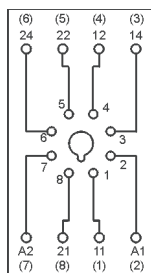
PZ8

Do R15 2P

Z zaciskami śrubowymi
Maksymalny moment dokręcenia zacisku: 0,7 Nm
Montaż na szynie 35 mm wg PN-EN 60715 lub na płycie 68,2 x 38 x 24,2 mm
Dwa tory prądowe
10 A, 250 V AC

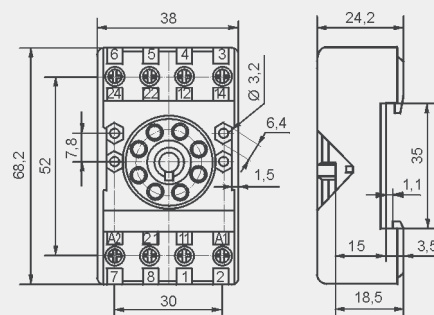


Schemat połączeń



PZ11 0031

Wymiary



Akcesoria

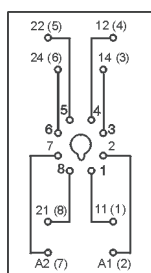
GZU8

Do R15 2P

Z zaciskami śrubowymi
Maksymalny moment dokręcenia zacisku: 0,7 Nm
Montaż na szynie 35 mm wg PN-EN 60715
82 x 35,5 x 25,7 mm
Dwa tory prądowe
10 A, 300 V AC

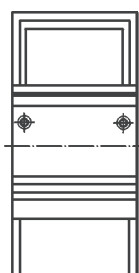


Schemat połączeń

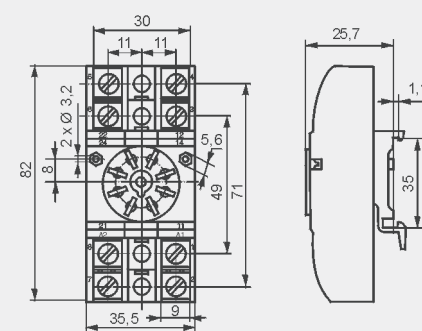


GZU 1052

Adapter



Wymiary

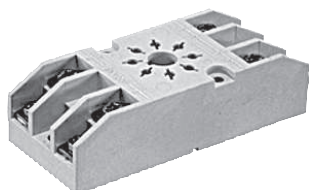


Akcesoria

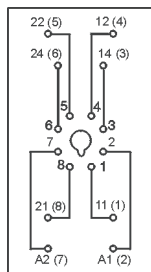
GZ8

Do R15 2P

Z zaciskami śrubowymi
Maksymalny moment dokręcenia zacisku: 0,7 Nm
Montaż na płycie 82,8 x 35,5 x 22,5 mm
Dwa tory prądowe
10 A, 300 V AC

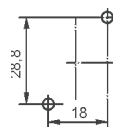


Schemat połączeń

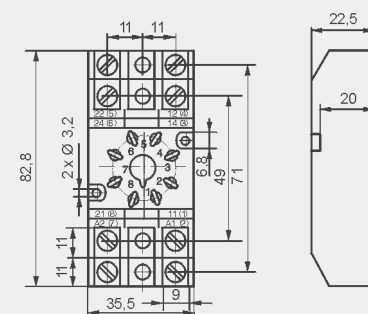


GZ 1050

Rozstaw otworów w płycie montażowej



Wymiary

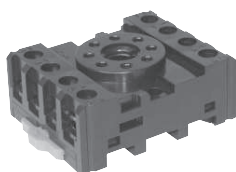


Akcesoria

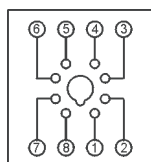
GZS8

Do R15 2P

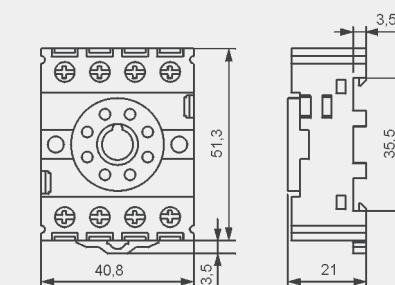
Z zaciskami śrubowymi
Maksymalny moment dokręcenia zacisku: 1,0 Nm
Montaż na szynie 35 mm wg PN-EN 60715 lub na płycie 51,3 x 40,8 x 21 mm
Dwa tory prądowe
10 A, 300 V AC



Schemat połączeń



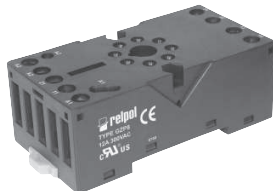
Wymiary



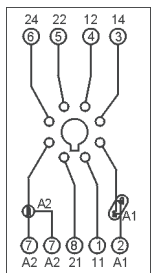
GZP8

Do R15 2P

Z zaciskami śrubowymi
Maksymalny moment dokręcenia zacisku: 0,5 Nm
Montaż na szynie 35 mm wg PN-EN 60715 lub na płycie 73 x 38,2 x 27,2 mm
Dwa tory prądowe
12 A, 300 V AC



Schemat połączeń



Moduł czasowy T(com3)

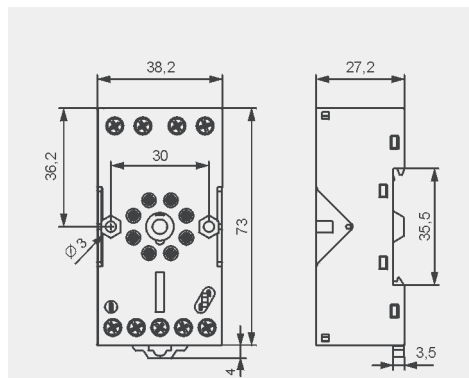


Akcesoria

GZP-0054

GZP-0035

Wymiary



GOP8

Do R15 2P

Do lutowania
47,2 x 32 x 22 mm
Dwa tory prądowe
10 A, 250 V AC

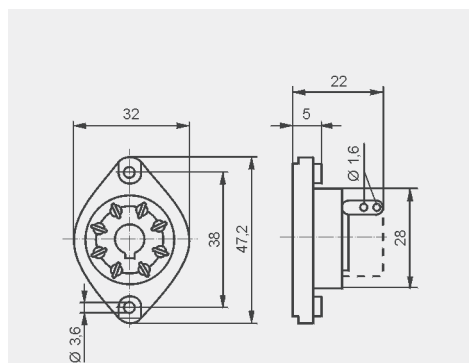


Akcesoria

R159 1051

R15 5922

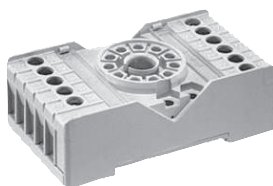
Wymiary



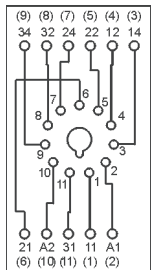
PS11

Do R15 3P

Z zaciskami śrubowymi
Maksymalny moment dokręcenia zacisku: 0,7 Nm
Montaż na szynie 35 mm wg PN-EN 60715 lub na płycie 68,2 x 38 x 24,2 mm
Trzy tory prądowe
10 A, 250 V AC



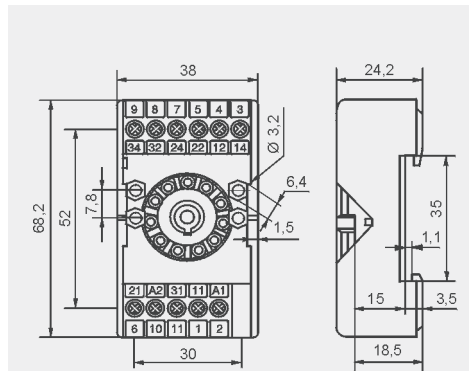
Schemat połączeń



Akcesoria

PZ11 0031

Wymiary



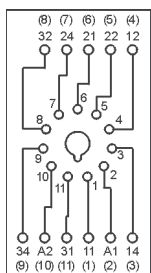
PZ11

Do R15 3P

Z zaciskami śrubowymi
Maksymalny moment dokręcenia zacisku: 0,7 Nm
Montaż na szynie 35 mm wg PN-EN 60715 lub na płycie 68,2 x 38 x 24,2 mm
Trzy tory prądowe
10 A, 250 V AC



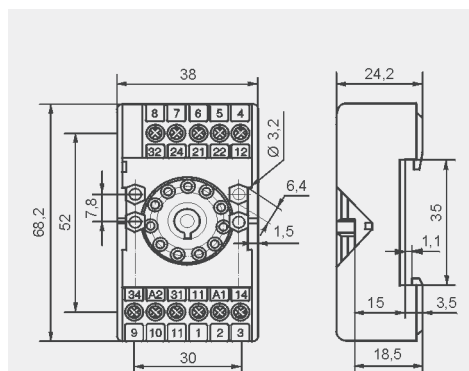
Schemat połączeń



Akcesoria

PZ11 0031

Wymiary



☉ Spełniają wymagania morskie - certyfikat Lloyd's Register (LR).

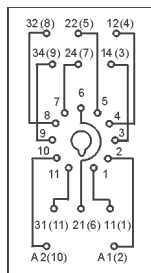
GZU11

Do R15 3P

Z zaciskami śrubowymi
Maksymalny moment dokręcenia zacisku: 0,7 Nm
Montaż na szynie 35 mm wg PN-EN 60715
82 x 35,5 x 25,7 mm
Trzy tory prądowe
10 A, 250 V AC

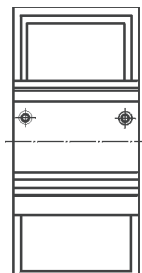


Schemat połączeń

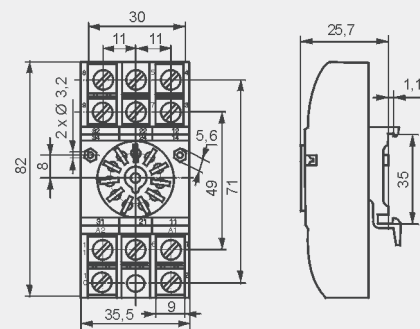


GZU 1052

Adapter



Wymiary

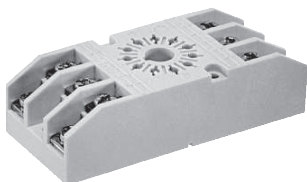


Akcesoria

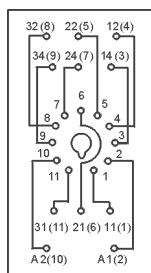
GZ11

Do R15 3P

Z zaciskami śrubowymi
Maksymalny moment dokręcenia zacisku: 0,7 Nm
Montaż na płycie 82,8 x 35,5 x 22,5 mm
Trzy tory prądowe
10 A, 250 V AC

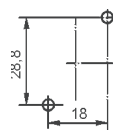


Schemat połączeń

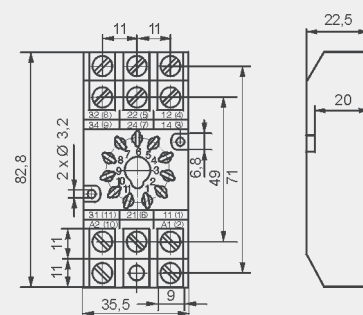


GZ 1050

Rozstaw otworów w płycie montażowej



Wymiary

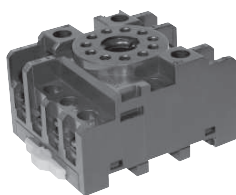


Akcesoria

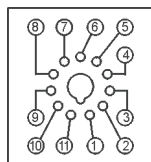
GZS11

Do R15 3P

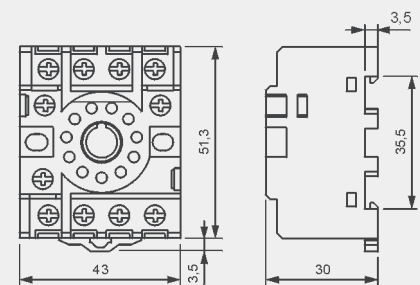
Z zaciskami śrubowymi
Maksymalny moment dokręcenia zacisku: 1,0 Nm
Montaż na szynie 35 mm wg PN-EN 60715 lub na płycie 51,3 x 43 x 30 mm
Trzy tory prądowe
10 A, 300 V AC



Schemat połączeń



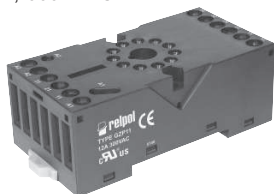
Wymiary



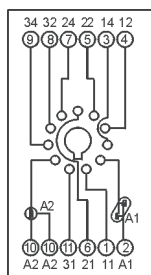
GZP11

Do R15 3P

Z zaciskami śrubowymi
Maksymalny moment dokręcenia zacisku: 0,5 Nm
Montaż na szynie 35 mm wg PN-EN 60715 lub na płycie 73 x 38,2 x 27,2 mm
Trzy tory prądowe
12 A, 300 V AC



Schemat połączeń



GZP-0054

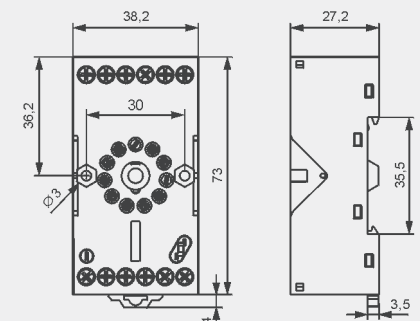


Moduł czasowy T(COMS)



GZP-0035

Wymiary

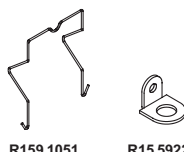


Akcesoria

GOP11

Do R15 3P

Do lutowania
47,2 x 32 x 22 mm
Trzy tory prądowe
10 A, 250 V AC

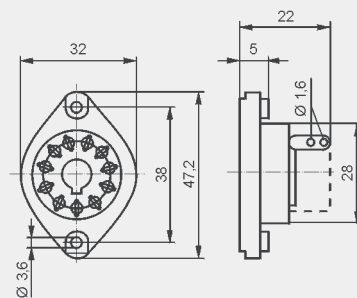


Akcesoria

R159 1051

R15 5922

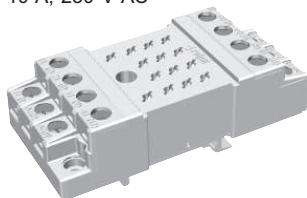
Wymiary



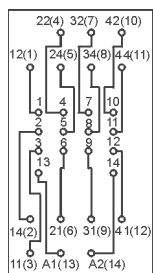
GZ14U

Do R15 4P

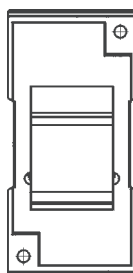
Z zaciskami śrubowymi
Maksymalny moment dokręcenia zacisku: 0,7 Nm
Montaż na szynie 35 mm wg PN-EN 60715
96,8 x 46,4 x 33,3 mm
Cztery tory prądowe
10 A, 250 V AC



Schemat połączeń



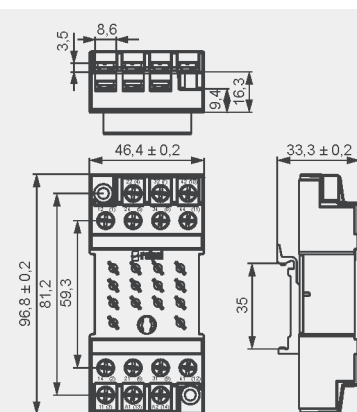
Adapter



Akcesoria

GZ140737

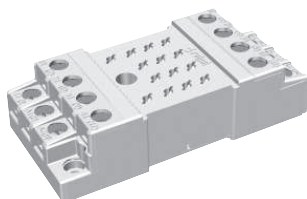
Wymiary



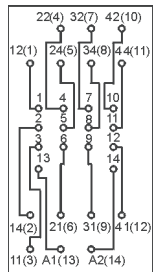
GZ14

Do R15 4P

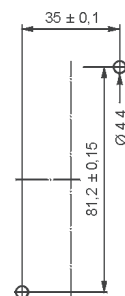
Z zaciskami śrubowymi
Maksymalny moment dokręcenia zacisku: 0,7 Nm
Montaż na płycie
96,8 x 46,4 x 24,5 mm
Cztery tory prądowe
10 A, 250 V AC



Schemat połączeń



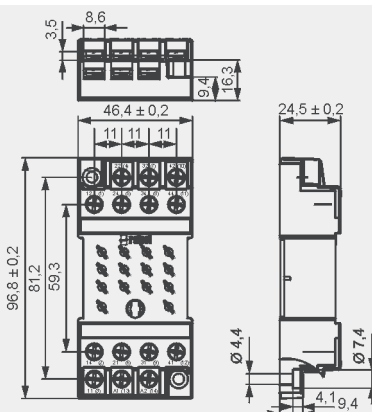
Rozstaw otworów w płycie montażowej



Akcesoria

GZ140737

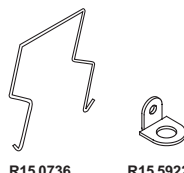
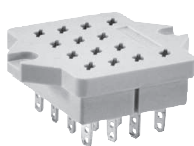
Wymiary



GOP14

Do R15 4P

Do lutowania
50 x 42 x 23 mm
Cztery tory prądowe
10 A, 250 V AC

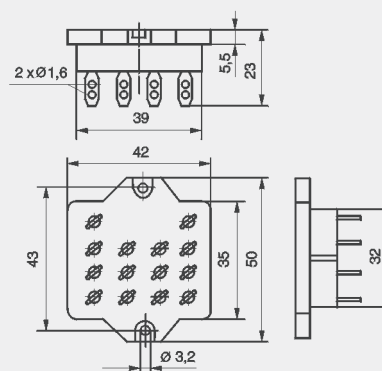


Akcesoria

R15 0736

R15 5922

Wymiary



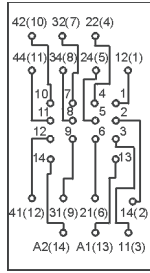
GZ14Z

Do R15 4P

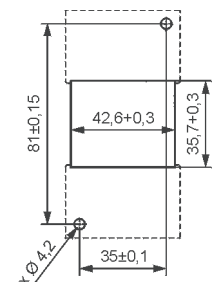
Z zaciskami śrubowymi
Maksymalny moment dokręcenia zacisku: 0,7 Nm
Montaż na płycie, zatablicowy
92,2 x 46 x 23 mm
Cztery torów prądowych
10 A, 250 V AC



Schemat połączeń



Rozstaw otworów w płycie montażowej

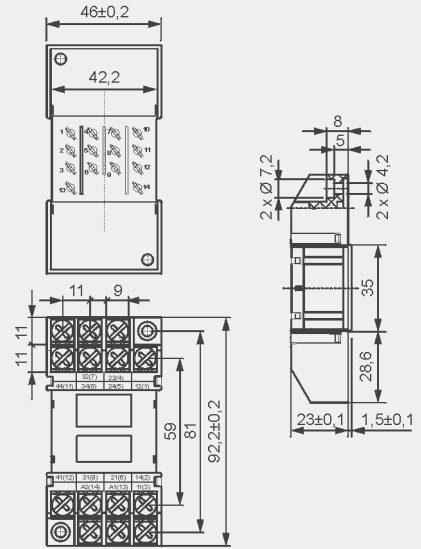


(widok od strony zacisków śrubowych)



GZ14 0737

Wymiary

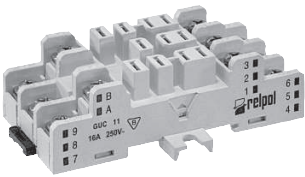


Akcesoria

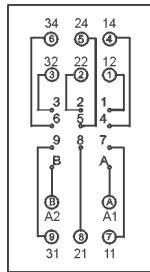
GUC11

Do RUC faston 4,8x0,5, RUC-M

Z zaciskami śrubowymi
Maksymalny moment dokręcenia zacisku: 0,7 Nm
Montaż na szynie 35 mm wg PN-EN 60715 lub na płycie 82 x 42,2 x 26,5 mm
Trzy torów prądowych
16 A, 250 V AC

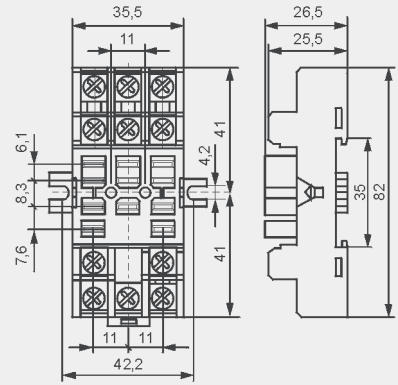


Schemat połączeń



MBA

Wymiary

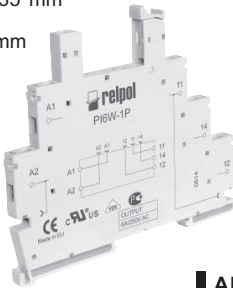


Akcesoria

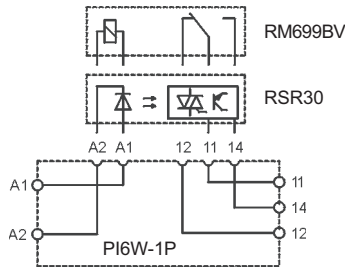
PI6W-1P

Do RM699BV, RSR30

Z zaciskami śrubowymi
Maksymalny moment dokręcenia zacisku: 0,3 Nm
Montaż na szynie 35 mm wg PN-EN 60715
98,5 x 6,2 x 85,5 mm
Jeden tor prądowy
6 A, 250 V AC



Schemat połączeń

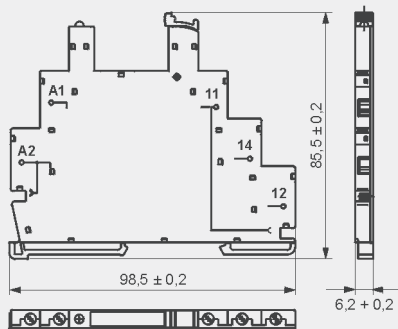


ZG20



PI6W-1246

Wymiary



Akcesoria

Ⓢ Dla RUC faston 4,8 x 0,5 oraz RUC-M, z gniazdem GUC11, występuje ograniczenie maksymalnych napięć zestyków oraz napięć cewek przekaźników do 250 V AC / DC.

Ⓣ Przełączniki półprzewodnikowe typu RSR30 - patrz katalog „Przełączniki półprzewodnikowe” oraz www.repol.com.pl