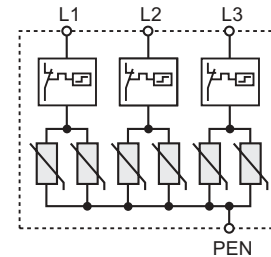


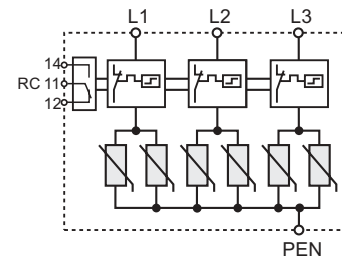
- **Kategoria IEC / EN / VDE:** Klasa I / Typ 1 / B+C
- **Przeznaczenie:** serię **RPBC-75 (3+0)** urządzeń ograniczających przepięcia opracowano dla zabezpieczeń przed częściowymi bezpośrednimi i pośrednimi wyładowaniami atmosferycznymi i ma ona zapewniać ochronę w strefach **0_A-1** wg PN-EN (IEC) 62305. Zakres (3+0) stosuje się w trójfazowych sieciach TNC z przewodnikiem PEN. Topologia obwodu składa się z trzech stopni warystorowych, z których każdy chroniony jest przez urządzenie odłączające. Zespół jednofazowy zawiera ogółem trzy wysokowydajne podwójne bloki MOV, co zapewnia wysoką ochronę przeciwprzepięciową odpowiednią dla zastosowań w wejściach roboczych. Unikatowy wskaźnik monitoruje wszystkie odłączniki i uruchamia wspólny wskaźnik mechaniczny na wypadek błędu któregośkolwiek ze stopni
- **Miejsce zastosowania:** ograniczniki montowane są w głównych tablicach rozdzielczych (MB)
- **Montaż:** bezpośredni montaż na szynie 35 mm wg PN-EN 60715
- **Wskaźnik stanu:** wskaźnik mechaniczny + zestyk RC zdalnej sygnalizacji
- **Zdalna sygnalizacja:** **RPBC-75/280/3** - bez zestyku RC
RPBC-75/280/3R - z bezpotencjałowym zestykiem RC do zdalnej sygnalizacji uszkodzenia
- **Obudowa:** kompaktowa
- **Zgodne z normą:** PN-IEC 61643-1
- **Uznania i certyfikaty:**



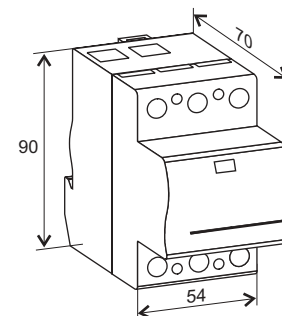
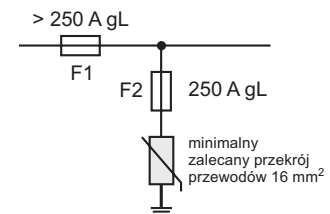
RPBC-75/280/3



RPBC-75/280/3R



Zabezpieczenie dodatkowe



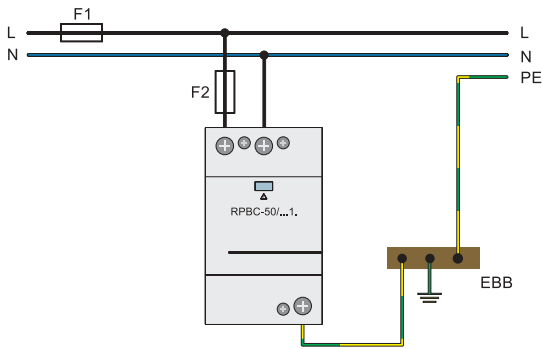
Typ ogranicznika **RPBC-75/280/3, RPBC-75/280/3R**

Dane techniczne

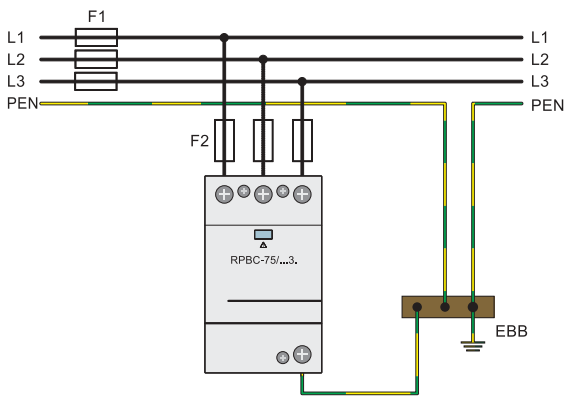
Maks. napięcie trwałej pracy	U_c	275 / 350 V AC/DC
Znam. prąd wyładowczy (8/20)	I_n	na biegun: 40 kA
Maks. prąd wyładowczy (8/20)	I_{max}	na biegun: 100 kA
Prąd szczytowy (10/350) (L1+L2+L3-PEN)	I_{imp}	na biegun: 25 kA 75 kA
Energia właściwa		na biegun: 156 kJ/Ω
Ładunek Q		na biegun: 12,5 As
Poziom ochrony	U_p	
• przy I_n (8/20)		1,4 kV
• przy I_{imp} (10/350)		1,1 kV
Prąd następczy	I_f	nie
Czas zadziałania	t_a	< 25 ns
Prąd szczytkowy przy U_c	I_{PE}	< 2,5 mA
Zabezpieczenie termiczne		tak
Dopuszczalne dobezpieczenie		maks. 250 A gL (jeśli sieć > 250 A)
Wytrzymałość zwarciowa		25 kA 50 Hz
Zakres temperatury		-40...+80 °C
Przekrój przewodów przyłączanych do zacisków		przewód jednożyłowy: 35 mm ² przewód wielożyłowy: 25 mm ²
Moment dokręcenia zacisku		maks. 4,5 Nm
Stopień ochrony obudowy		IP 20 wg PN-EN 60529
Materiał obudowy		termoplastyczny, samogasnący klasy UL 94 V-0
Wymiary		90 x 54 x 70 mm (DIN 43880: 3TE)
Wymiary opakowania		108 x 79 x 76 mm
Masa		610 g

Dodatkowe dane dla RPBC-...R

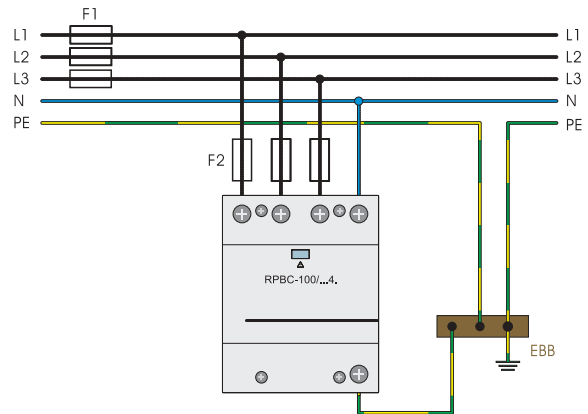
Zdalna sygnalizacja		bezpotencjałowy zestyk RC
Zdolność łączeniowa zestyku		0,5 A / 250 V AC 3 A / 125 V AC
Przekrój przewodów przyłączanych do zacisków		maks. 1,5 mm ²
Moment dokręcenia zacisku		0,25 Nm
Masa		620 g



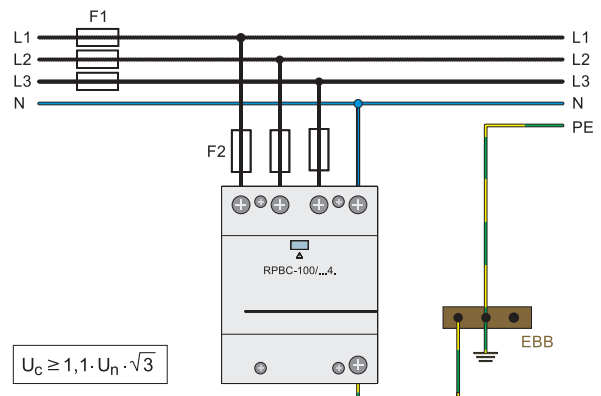
Jednofazowa sieć TT (1+1)



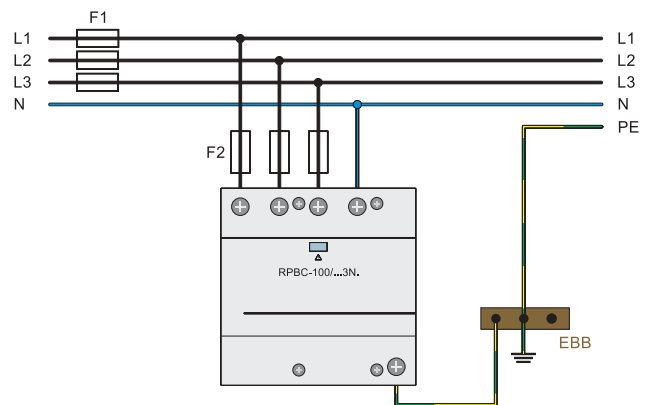
Trójfazowa sieć TNC (3+0)



Trójfazowa sieć TNS (4+0)



Trójfazowa sieć IT - połączenie równoległe



Trójfazowa sieć TT (3+1)