

RPBC-25/280/1N., RPBC-50/280/3N.

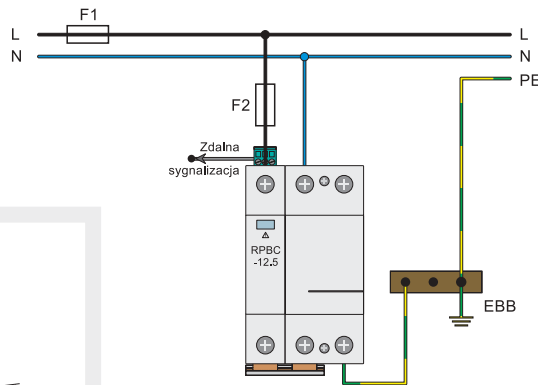
24 wielobiegunowe ograniczniki warystorowo-iskiernikowe, $I_{imp} = 12,5 \text{ kA} (10/350 \mu\text{s}) / \text{biegun}$

Typ ogranicznika **RPBC-25/280/1N, RPBC-25/280/1NR**

Dane techniczne

Wymiary	90 x 54 x 72 mm (DIN 43880: 3TE)
Wymiary opakowania	108 x 71 x 74 mm
Masa	415 g
	RPBC-...R: 425 g

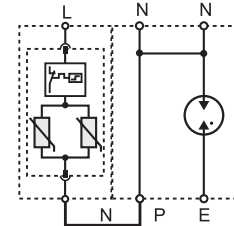
RPBC-25/280/1N. - zestaw: ogranicznik RPBC-12.5/280/1. i ogranicznik iskiernikowy RPBC-N-PE Dane techniczne - patrz str. 22, 25.



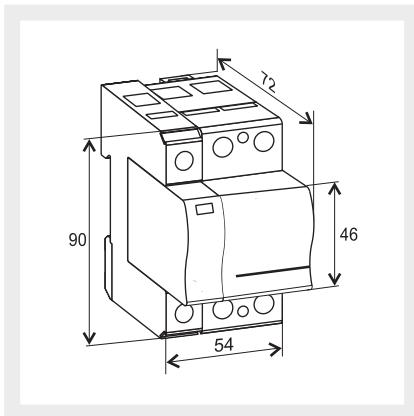
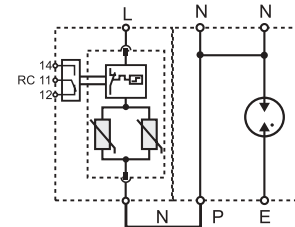
Jednofazowa sieć TT (1+1)



RPBC-25/280/1N



RPBC-25/280/1NR

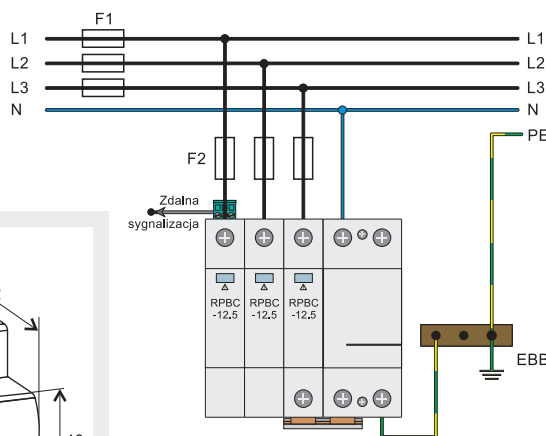


Typ ogranicznika **RPBC-50/280/3N, RPBC-50/280/3NR**

Dane techniczne

Wymiary	90 x 90 x 72 mm (DIN 43880: 5TE)
Wymiary opakowania	108 x 103 x 74 mm
Masa	695 g
	RPBC-...R: 705 g

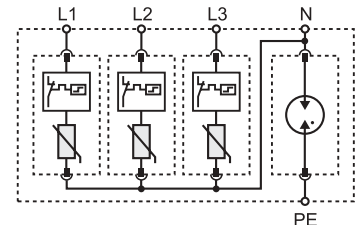
RPBC-50/280/3N. - zestaw: trzy ograniczniki RPBC-12.5/280/1. i ogranicznik iskiernikowy RPBC-N-PE Dane techniczne - patrz str. 22, 25.



Trójfazowa sieć TT (3+1)



RPBC-50/280/3N



RPBC-50/280/3NR

