

RPC-120/280/3., RPC-160/280/4.

30

wielobiegunowe ograniczniki warystorowe, $I_{max} = 40 \text{ kA} (8/20 \mu\text{s}) / \text{biegun}$

Typ ogranicznika **RPC-120/280/3, RPC-120/280/3R**

Dane techniczne

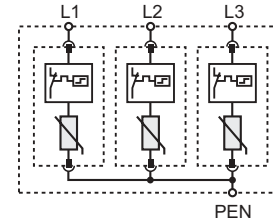
Wymiary	90 x 54 x 72 mm (DIN 43880: 3TE)
Wymiary opakowania	108 x 71 x 74 mm
Masa	345 g RPC-...R: 355 g

RPC-120/280/3. - zestaw: trzy ograniczniki RPC-40/280/1.

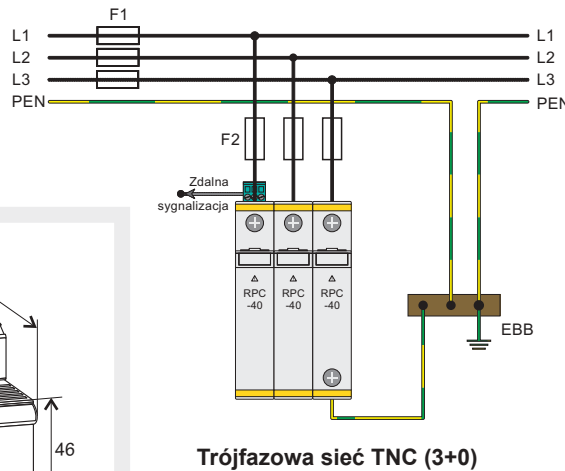
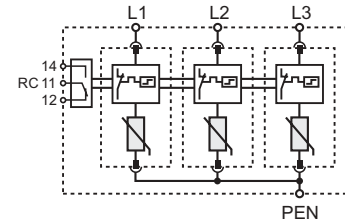
Dane techniczne - patrz str. 27.



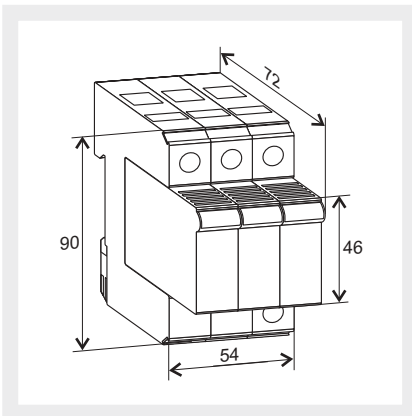
RPC-120/280/3



RPC-120/280/3R



Trójfazowa sieć TNC (3+0)



Typ ogranicznika **RPC-160/280/4, RPC-160/280/4R**

Dane techniczne

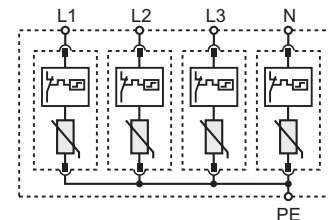
Wymiary	90 x 72 x 72 mm (DIN 43880: 4TE)
Wymiary opakowania	108 x 79 x 74 mm
Masa	460 g RPC-...R: 470 g

RPC-160/280/4. - zestaw: cztery ograniczniki RPC-40/280/1.

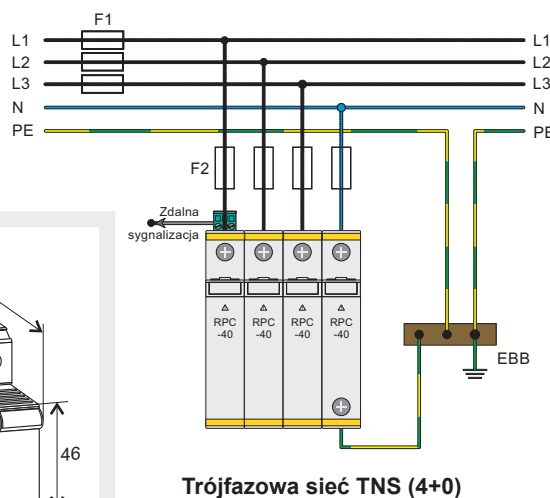
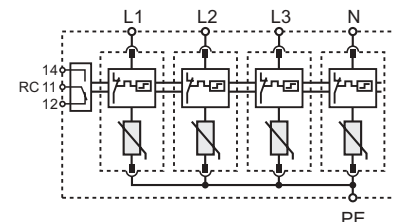
Dane techniczne - patrz str. 27.



RPC-160/280/4



RPC-160/280/4R



Trójfazowa sieć TNS (4+0)

