


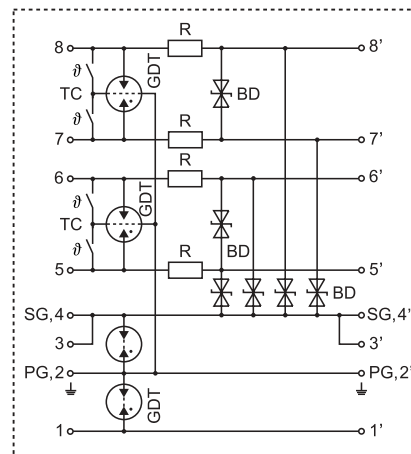
ochrona przeciwprzepięciowa protokołu danych

- **Przeznaczenie:** serię **RP-RS 485** zaprojektowano w celu ochrony dwuliniowej transmisji danych przy użyciu protokołu RS 485 i V11
- **Montaż:** bezpośredni montaż na szynie 35 mm wg PN-EN 60715
- **Ochrona przepięciowa:** topologia obwodu składa się z dwóch zrównoważonych par z korekcją równopotencjałową między nimi. Korekcja równopotencjałowa zapewniona jest także między uziemieniem sygnalizacyjnym i uziemieniem zabezpieczającym tak, by uniknąć uszkodzeń ze strony wzrostu potencjału uziemienia podczas przepięć. Ochrona zgrubna jest zapewniana przez trójbiegunowy iskiernik gazowy, natomiast ochronę dokładną zapewnia szybka dwukierunkowa dioda, która zapewnia zarówno wspólną (wzdłużną) ochronę modułową od każdej linii do uziemienia ochronnego i różnicową (poprzeczną) ochronę modułową między każdą parą. Zadbano o koordynację między tymi dwoma stopniami bez występowania miejsc nieczułych na napięcie lub prąd udarowy
- **Ochrona termiczna:** zapewniana jest, aby zmniejszyć ryzyko niestabilności cieplnej na wypadek błędu sieci zasilającej
- **Obudowa:** kompaktowa z wbudowaną wkładką ochronną
- **Zgodne z normą:** PN-IEC 61643-1
- **Uznania i certyfikaty:** 

Typ ogranicznika	RP-RS 485	
Dane techniczne		
Konstrukcja zabezpieczenia	jednoczęściowa	
Ilość chronionych par przewodów	2 (4 przewody)	
Znam. napięcie pracy U_n	5 V DC	
Maks. napięcie trwałej pracy U_c	6 V DC	
Znamionowa wartość przepięcia		
• (5-6 i 7-8)	6...8 V	
• (5/6/7 i 8-4, SG)	6...8 V	
• (5/6/7 i 8-2, PG)	78...116 V	
Prąd znamionowy przy 25 °C I_n	0,5 A	
Znam. prąd wyładowczy (8/20) I_{sn}	20 kA	
Maks. prąd wyładowczy (8/20) I_{max}	20 kA	
Napięcie szczytowe przy 5 kA (8/20 μ s)	20 V	
Czas zadziałania t_A	< 1 ns (5/6/7/8-SG)	
Zabezpieczenie termiczne	czujnik termiczny - wyłącznik TC (dla 5,6,7,8)	
Odporność ochrony izolacji	$\geq 5 \text{ k}\Omega / 5 \text{ V DC}$	
Rezystancja szeregową R	1,7...1,9 Ω	
Pojemność reaktancyjna C	< 2 nF	
Częstotliwość graniczna f_G	> 1 MHz	
Temperatura pracy ϑ	-40...+80 °C	
Przekrój przewodów przyłączanych do zacisków	maks. 6 mm ²	
Moment dokręcenia zacisku	0,25 Nm	
Stopień ochrony obudowy	IP 20 wg PN-EN 60529	
Materiał obudowy	termoplastyczny, samogasnący klasy UL 94 V-0	
Kolor obudowy	szary	
Wymiary	90 x 36 x 58 mm (DIN 43880: 2TE)	



RP-RS 485



Legenda:

- TC czujnik termiczny - wyłącznik
- GDT iskiernik gazowy
- R rezystor
- BD dwukierunkowa dioda TVS
- uziemienie ochronne
- PG - ogranicznik posiada dodatkowo wyprowadzony przewód
- SG uziemienie sygnału

