


ochrona przepięciowa linii zasilających DC

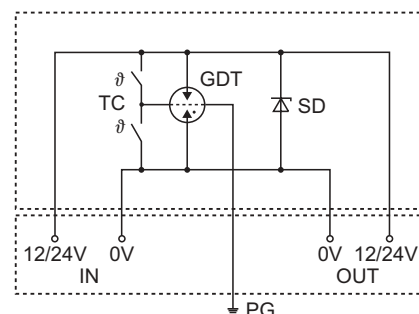
- **Przeznaczenie:** serię **RP-DC** zaprojektowano do ochrony linii zasilających DC
- **Montaż:** bezpośredni montaż na szynie 35 mm wg PN-EN 60715
- **Ochrona przepięciowa:** ochrona zgrubna jest zapewniana przez trójbiegunowy iskiernik gazowy, a ochrona dokładna zapewniana jest przez szybki krzemowy stopień
- **Ochrona termiczna:** wewnętrzne odłączniki termiczne stosuje się, aby zmniejszyć ryzyko niestabilności cieplnej w warunkach awarii lub gdy zdarzy się błąd sieci zasilającej
- **Obudowa:** modułowa z wymienną wkładką ochronną
- **Zgodne z normą:** PN-IEC 61643-1
- **Uznania i certyfikaty:** 

Typ ogranicznika	RP-DC 12V	RP-DC 24V
Dane techniczne		
Konstrukcja zabezpieczenia	dwuczęściowa: podstawa oraz wkładka ①	
Ilość chronionych par przewodów	1 (2 przewody)	
Znam. napięcie pracy U_n	12 V DC	24 V DC
Maks. napięcie trwałej pracy U_c	15 V DC	28 V DC
Znamionowa wartość przepięcia		
• (12/24V-0V)	15...19 V	30...36 V
• (12/24V / 0V-PG)	184...276 V	184...276 V
Prąd znamionowy przy 25 °C I_n	10 A	
Znam. prąd wyładowczy (8/20) I_{sn}	10 kA	
Maks. prąd wyładowczy (8/20) I_{max}	20 kA	
Napięcie szczytkowe przy 5 kA (8/20 μs)	< 32 V (0,12)	< 60 V (0,24)
Czas zadziałania t_A	< 1 ns	
Zabezpieczenie termiczne	czujnik termiczny - wyłącznik TC	
Odporność izolacji (12/24V-0V)	≥ 12 MΩ / 12 V DC	≥ 24 MΩ / 24 V DC
Odporność izolacji (12/24V / 0V-PG)	> 1 GΩ / 100 V	
Rezystancja szeregową R	< 0,1 Ω	
Pojemność reaktancyjna C	< 1 nF	< 3 nF
Częstotliwość graniczna f_G	30 MHz	
Temperatura pracy ϑ	-40...+80 °C	
Przekrój przewodów przyłączanych do zacisków	maks. 6 mm ²	
Moment dokręcenia zacisku	0,25 Nm	
Stopień ochrony obudowy	IP 20 wg PN-EN 60529	
Materiał obudowy	termoplastyczny, samogasnący klasy UL 94 V-0	
Kolor obudowy	żółty	
Wymiary	90 x 17,5 x 68 mm (DIN 43880: 1TE)	

① Podstawa uniwersalna 12/24 V DC. Wkładki dobierane 12 V DC lub 24 V DC.



RP-DC 12V, RP-DC 24V



Legenda:

- TC czujnik termiczny - wyłącznik
- GDT iskiernik gazowy
- SD kierunkowa dioda sygnałowa TVS
- PG uziemienie ochronne

