



RM85 + GZT80



- W skład przełącznika interfejsowego **PI85 z gniazdem GZT80** wchodzi:
 - przełącznik elektromagnetyczny **RM85**, gniazdo wtykowe **GZT80** szare,
 - moduł sygnalizacyjny / przeciwprzepięciowy **typu M...** z LED zielonym: wersja **LD** (polaryzacja N: +A1/-A2) - M41G lub M43G; wersja **LV** - M91G lub M93G,
 - obejma wyrzutnikowa **GZT80-0040**, płytko do opisu biała **GZT80-0035**
- Montaż na szynie 35 mm wg PN-EN 60715 lub na płycie (przy pomocy 1 wkręta M3)
- Przystosowane do współpracy ze złączem grzebieniowym typu **ZGGZ80**
- Uznania, certyfikaty, dyrektywy: uznania RM85, RoHS,  

Dane styków

Ilość i rodzaj zestyków	1P	
Materiał styków	AgNi	
Znamionowe / maks. napięcie zestyków	AC	250 V / 440 V
Minimalne napięcie zestyków	5 V	
Znamionowy prąd (moc) obciążenia w kategorii	AC1	16 A / 250 V AC
	AC15	3 A / 120 V 1,5 A / 240 V (B300)
	AC3	750 W (silnik jednofazowy)
	DC1	16 A / 24 V DC (patrz Wykres 3)
	DC13	0,22 A / 120 V 0,1 A / 250 V (R300)
Minimalny prąd zestyków	5 mA	
Maksymalny prąd załączania	30 A	
Obciążalność prądowa trwała zestyku	16 A	
Maksymalna moc łączeniowa w kategorii	AC1	4 000 VA
Minimalna moc łączeniowa	0,3 W	
Rezystancja zestyków	≤ 100 mΩ	
Maksymalna częstotaść łączeń	AC1	600 cykli/h
• przy obciążeniu znamionowym w kategorii		72 000 cykli/h
• bez obciążenia		

Dane cewki

Napięcie znamionowe	50/60 Hz AC	12 ... 230 V
	DC	12 ... 110 V
Napięcie odpadowe	AC: ≥ 0,15 U _n DC: ≥ 0,1 U _n	
Roboczy zakres napięcia zasilania	patrz Tabele 1, 2 i Wykresy 4, 5	
Znamionowy pobór mocy	AC	0,75 VA
	DC	0,4 ... 0,48 W

Dane izolacji wg PN-EN 60664-1

Znamionowe napięcie izolacji	300 V AC	
Znamionowe napięcie udarowe	4 000 V 1,2 / 50 μs	
Kategoria przepięciowa	III	
Stopień zanieczyszczenia izolacji	3	
Napięcie probiercze		
• pomiędzy cewką a stykami	5 000 V AC	typ izolacji: wzmocniona
• przerwy zestykowej	1 000 V AC	rodzaj przerwy: oddzielenie niepełne
Odległość pomiędzy cewką a stykami		
• w powietrzu	≥ 10 mm	
• po izolacji	≥ 10 mm	

Pozostałe dane

Czas zadziałania / powrotu (wartości typowe)	7 ms / 3 ms	
Trwałość łączeniowa		
• w kategorii AC1	> 0,7 x 10 ⁵ 16 A, 250 V AC	
• w zależności od cos φ	patrz Wykres 2	
• w kategorii DC L/R=40 ms	> 10 ⁵ 0,12 A, 220 V DC	
Trwałość mechaniczna (cykle)	> 3 x 10 ⁷	
Wymiary (a x b x h)	75,3 x 15,5 x 67 mm	
Masa	62 g	
Temperatura otoczenia	• składowania	-40...+85 °C
	• pracy	AC: -40...+70 °C DC: -40...+85 °C
Stopień ochrony obudowy	IP20 wg PN-EN 60529	
Ochrona przed oddziaływaniem środowiska	RM85: RTII	GZT80: RT0 wg PN-EN 116000-3
Odporność na udary	30 g	
Odporność na wibracje	10 g 10...150 Hz	

Dane zaznaczone pogrubionym drukiem dotyczą standardowych wykonania przełączników.

Dane cewki - wykonanie napięciowe, zasilanie prądem stałym

Tabela 1

Kod cewki	Napięcie znamionowe VDC	Rezystancja cewki przy 20 °C Ω	Tolerancja rezystancji	Roboczy zakres napięcia zasilania VDC	
				min. (przy 20 °C)	maks. (przy 20 °C)
12DC	12	360	± 10%	8,4	30,6
24DC	24	1 440	± 10%	16,8	61,2
110DC	110	25 200	± 10%	77,0	280,0

Dane zaznaczone pogrubionym drukiem dotyczą standardowych wykonań przełączników.

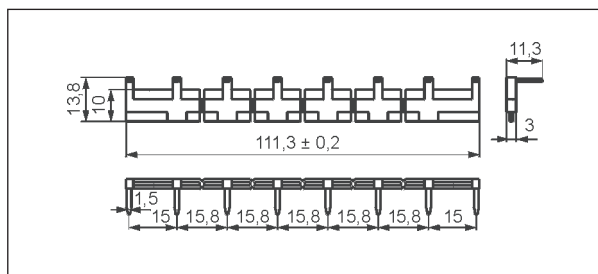
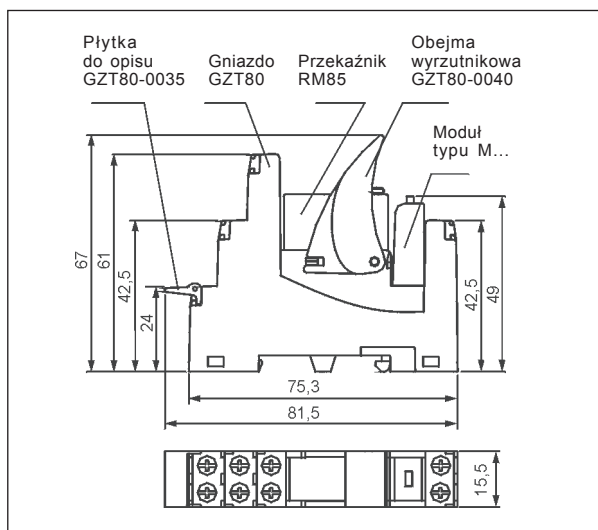
Dane cewki - wykonanie napięciowe, zasilanie prądem przemiennym 50/60 Hz

Tabela 2

Kod cewki	Napięcie znamionowe VAC	Rezystancja cewki przy 20 °C Ω	Tolerancja rezystancji	Roboczy zakres napięcia zasilania V AC 50 Hz	
				min. (przy 20 °C)	maks. (przy 20 °C)
12AC	12	100	± 10%	9,6	13,2
24AC	24	400	± 10%	19,2	26,4
120AC	120	10 200	± 10%	96,0	144,0
230AC	230	38 500	± 10%	184,0	253,0

Dane zaznaczone pogrubionym drukiem dotyczą standardowych wykonań przełączników.

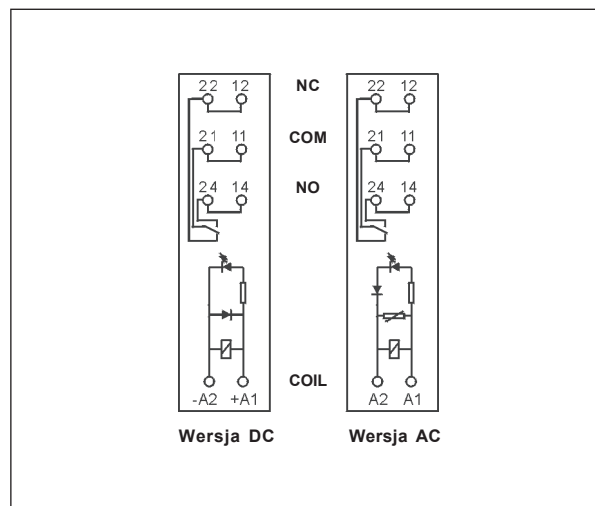
Wymiary



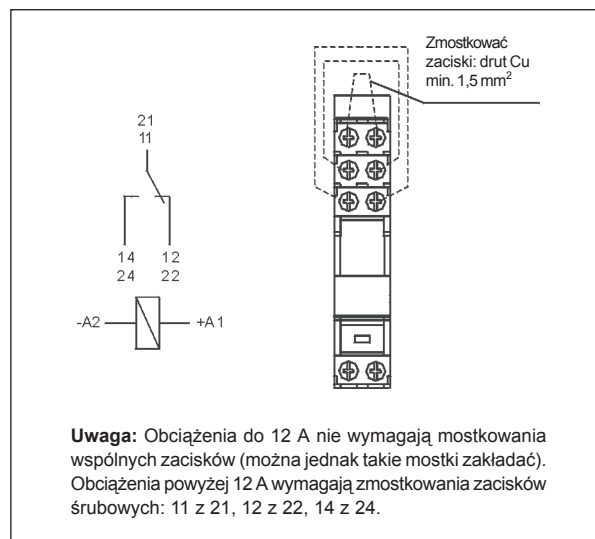
Złącze grzebieniowe typu **ZGGZ80**

Schematy połączeń

(widok od strony zacisków śrubowych)

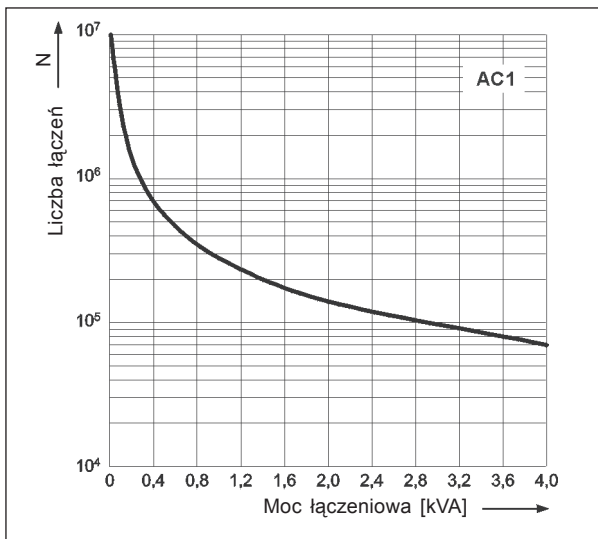


Sposób podłączenia obciążenia - GZT80



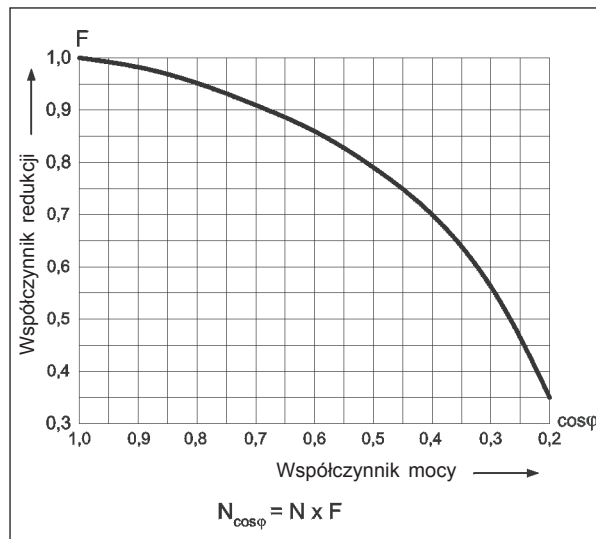
Trwałość łączeniowa
w funkcji mocy obciążenia.
Częstość łączeń: 600 cykli/h

Wykres 1



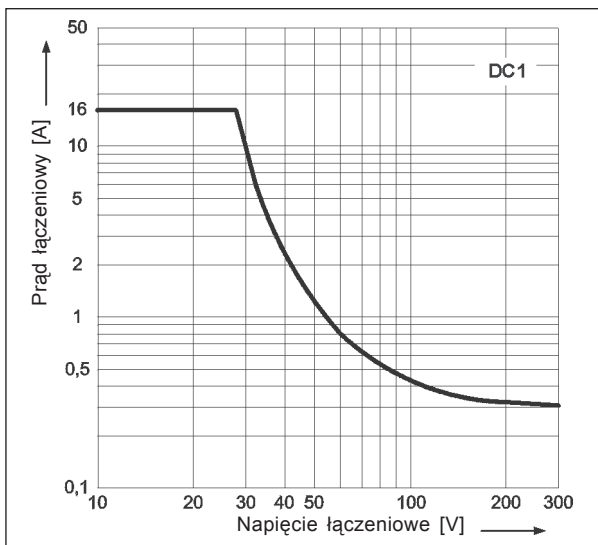
Współczynnik redukcji trwałości
łączeniowej dla indukcyjnych
obciążeń prądu przemiennego

Wykres 2



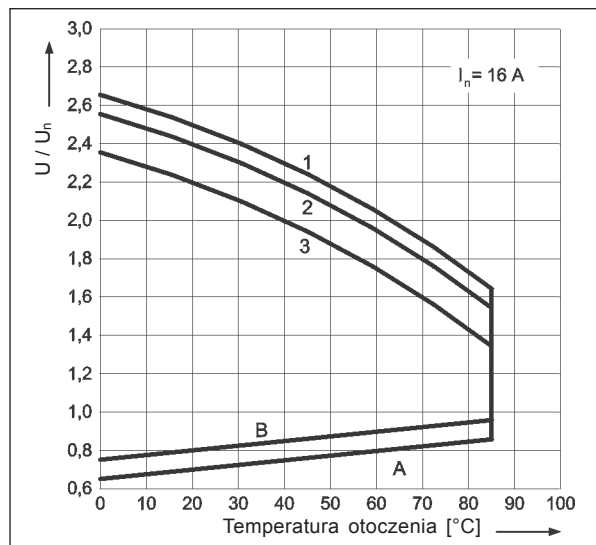
Maksymalna zdolność łączeniowa
dla prądu stałego.
Obciążenie rezystancyjne

Wykres 3



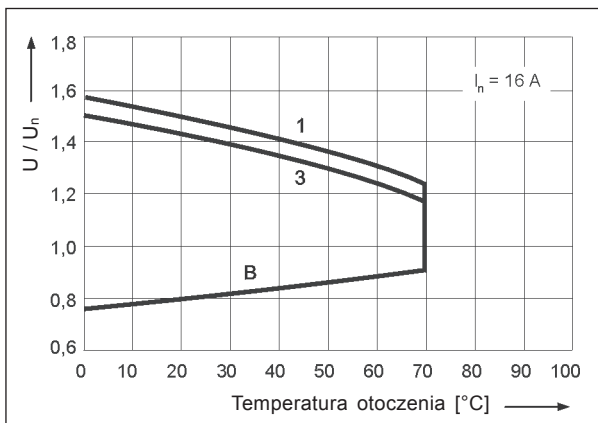
Dopuszczalny zakres napięcia
pracy cewki - napięcie stałe

Wykres 4



Dopuszczalny zakres napięcia
pracy cewki - napięcie przemiennie 50 Hz

Wykres 5



Opis do wykresów 4 i 5

A - zależność napięcia zadziałania od temperatury otoczenia przy braku obciążenia na stykach. Temperatura cewki i otoczenia są takie same przed zadziałaniem przełącznika. Napięcie zadziałania będzie nie większe niż odczytane z osi Y, podane jako krotność napięcia znamionowego.

B - zależność napięcia zadziałania od temperatury otoczenia po uprzednim nagraniu cewki napięciem $1,1 U_n$ i obciążeniu zestyków prądem ciągłym I_n . Napięcie zadziałania będzie nie większe niż odczytane z osi Y, podane jako wielokrotność napięcia znamionowego.

1, 2, 3 - krzywe pozwalają odczytać na osi Y dopuszczalną krotność napięcia znamionowego cewki, którą można przeciążyć cewkę przy konkretnej temperaturze otoczenia i konkretnym obciążeniu zestyków:

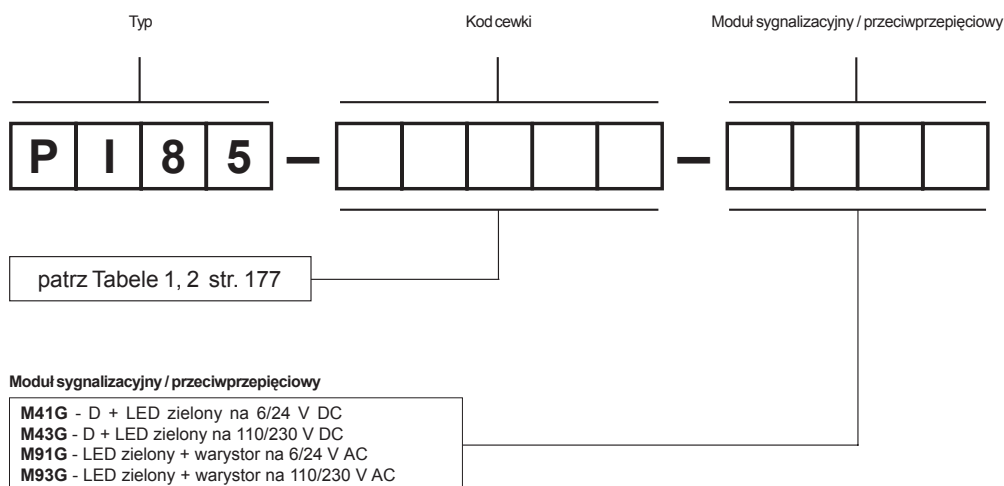
- 1** - zestyki nie obciążone
- 2** - zestyki obciążone połową prądu znamionowego
- 3** - zestyki obciążone prądem znamionowym

Montaż

Przełączniki **PI85 z gniazdem GZT80** przeznaczone są do bezpośredniego montażu na szynie 35 mm wg PN-EN 60715 lub na płycie (przy pomocy 1 wkręta M3).

❶ Gniazda wtykowe **GZT80** przystosowane są do współpracy ze złączem grzebieniowym typu **ZGGZ80**. Złącze **ZGGZ80** mostkuje wspólne sygnały wejść, maks. dopuszczalny prąd wynosi 10 A / 250 V AC. Możliwość połączenia 8 gniazd. Kolory złącz: **ZGGZ80-1** szary, **ZGGZ80-2** czarny (patrz str. 309).

Oznaczenia kodowe do zamówień



Przykłady kodowania:

- PI85-12DC-M41G** przełącznik interfejsowy **PI85**, w skład którego wchodzi: przełącznik **RM85**, wykonanie napięciowe 12 V prądu stałego, gniazdo **GZT80** szare (zaciski śrubowe), moduł sygnalizacyjny / przeciwprzepięciowy **M41G** (wersja **LD**, polaryzacja N: +A1/-A2, LED zielony), obejma wyrzutnikowa **GZT80-0040**, płytko do opisu biała **GZT80-0035**
- PI85-24AC-M91G** przełącznik interfejsowy **PI85**, w skład którego wchodzi: przełącznik **RM85**, wykonanie napięciowe 24 V prądu przemiennego 50/60 Hz, gniazdo **GZT80** szare (zaciski śrubowe), moduł sygnalizacyjny / przeciwprzepięciowy **M91G** (wersja **LV**, LED zielony), obejma wyrzutnikowa **GZT80-0040**, płytko do opisu biała **GZT80-0035**