





- Przełączniki oferowane są w wersjach:
 - RU400** - przełącznik o konstrukcji podstawowej
 - RUW400** - przełącznik wyposażony w optyczny wskaźnik zadziałania kasowany samoczynnie
 - RUS400** - przełącznik wyposażony w optyczny wskaźnik zadziałania kasowany ręcznie
 - RUO400** - przełącznik z opóźnionym powrotem
- Zastosowanie: do pracy w obwodach zabezpieczeń elektroenergetycznych jako człony pośredniczące i sygnalizacyjne w uruchamianiu dalszych obwodów sterujących i sygnalizacyjnych
- Uznania, certyfikaty, dyrektywy: RoHS,  

Dane styków

Ilość i rodzaj zestyków		1P, 2P, 3P, 4P
Materiał styków		AgCdO
Znamionowe / maks. napięcie zestyków	AC	400 V / 440 V
Minimalne napięcie zestyków		10 V
Znamionowy prąd obciążenia w kategorii	AC1 DC1	5 A / 400 V AC 5 A / 24 V DC
Minimalny prąd zestyków		10 mA
Maksymalny prąd załączania		10 A
Obciążalność prądowa trwała zestyku		5 A
Maksymalna moc łączeniowa w kategorii	AC1	2 000 VA
Minimalna moc łączeniowa		1 W
Rezystancja zestyków		≤ 100 mΩ
Maksymalna częstość łączeń		
• przy obciążeniu znamionowym w kategorii AC1		1 200 cykli/h
• bez obciążenia		6 000 cykli/h

Dane cewki

Napięcie znamionowe	50 Hz AC	24..400 V	
	DC	12...220 V	(RUO400 tylko DC)
Napięcie odpadowe		AC: ≥ 0,15 U _n	DC: ≥ 0,1 U _n
Roboczy zakres napięcia zasilania		patrz Tabele 1, 2	
Prąd znamionowy	AC	0,3...5 A	(nie dotyczy wersji RUO400)
	DC	0,3...5 A	(nie dotyczy wersji RUO400)
Prąd odpadowy		AC: ≥ 0,15 I _n	DC: ≥ 0,1 I _n
Roboczy zakres prądu zasilania		patrz Tabele 3, 4	
Znamionowy pobór mocy	AC	5,5 VA	
	DC	3,5 W	(3,6 W dla RUO400)

Dane izolacji wg PN-EN 60664-1

Znamionowe napięcie izolacji		400 V AC
Znamionowe napięcie udarowe		4 000 V 1,2 / 50 μs
Kategoria przepięciowa		III
Stopień zanieczyszczenia izolacji		3
Napięcie probiercze		
• pomiędzy cewką a stykami		2 500 V AC typ izolacji: podstawowa
• przerwy zestykowej		1 500 V AC rodzaj przerwy: oddzielenie niepełne
• pomiędzy torami prądowymi		2 500 V AC typ izolacji: podstawowa
Odległość pomiędzy cewką a stykami		
• w powietrzu		≥ 4 mm
• po izolacji		≥ 5 mm

Pozostałe dane

Czas zadziałania (wartość typowa)		AC: 12 ms	DC: 18 ms	(100 ms dla RUO400)
Czas powrotu (wartość typowa)	AC	18 ms		
	DC	8 ms	(300 ms ± 50% dla RUO400 1P, 2P; 250 ms ± 50% dla RUO400 3P, 4P)	
Trwałość łączeniowa w kategorii AC1		> 1,5 x 10 ⁵ 5 A, 380 V AC		
Trwałość mechaniczna (cykle)		≥ 10 ⁷		
Wymiary (a x b x h)		60 x 87 x 77,5 mm		
Masa		400 g		
Temperatura otoczenia	• składowania • pracy	-40...+70 °C -40...+40 °C		
Stopień ochrony obudowy		IP 40 lub IP 00 (bez obudowy)		wg PN-EN 60529
Odporność na udary		10 g		
Odporność na wibracje		5 g 10...150 Hz		

Dane zaznaczone pogrubionym drukiem dotyczą standardowych wykonania przełączników.

Dane cewki - wykonanie napięciowe, zasilanie prądem stałym

Tabela 1

Kod cewki	Napięcie znamionowe V DC	Rezystancja cewki ± 10% przy 20°C Ω	Roboczy zakres napięcia zasilania V DC	
			min. (przy 20 °C)	maks. (przy 55 °C)
1012	12	70	9,6	13,2
1024	24	224	19,2	26,4
1048	48	880	38,4	52,8
1060	60	1 350	48,0	66,0
1110	110	4 500	88,0	121,0
1220	220	15 600	176,0	242,0

Dane zaznaczone pogrubionym drukiem dotyczą standardowych wykonań przełączników.

Dane cewki - wykonanie napięciowe, zasilanie prądem przemiennym 50 Hz

Tabela 2

Kod cewki	Napięcie znamionowe V AC	Rezystancja cewki ± 10% przy 20°C Ω	Roboczy zakres napięcia zasilania V AC	
			min. (przy 20 °C)	maks. (przy 55 °C)
3024	24	20	19,2	26,4
3048	48	80	38,4	52,8
3060	60	125	48,0	72,0
3100	100	370	80,0	110,0
3110	110	460	88,0	121,0
3127	127	610	102,0	140,0
3220	220	1 750	176,0	242,0
3230	230	1 830	184,0	253,0
3400	400	5 500	320,0	440,0

Dane zaznaczone pogrubionym drukiem dotyczą standardowych wykonań przełączników.

Dane cewki - wykonanie prądowe, zasilanie prądem stałym

Tabela 3

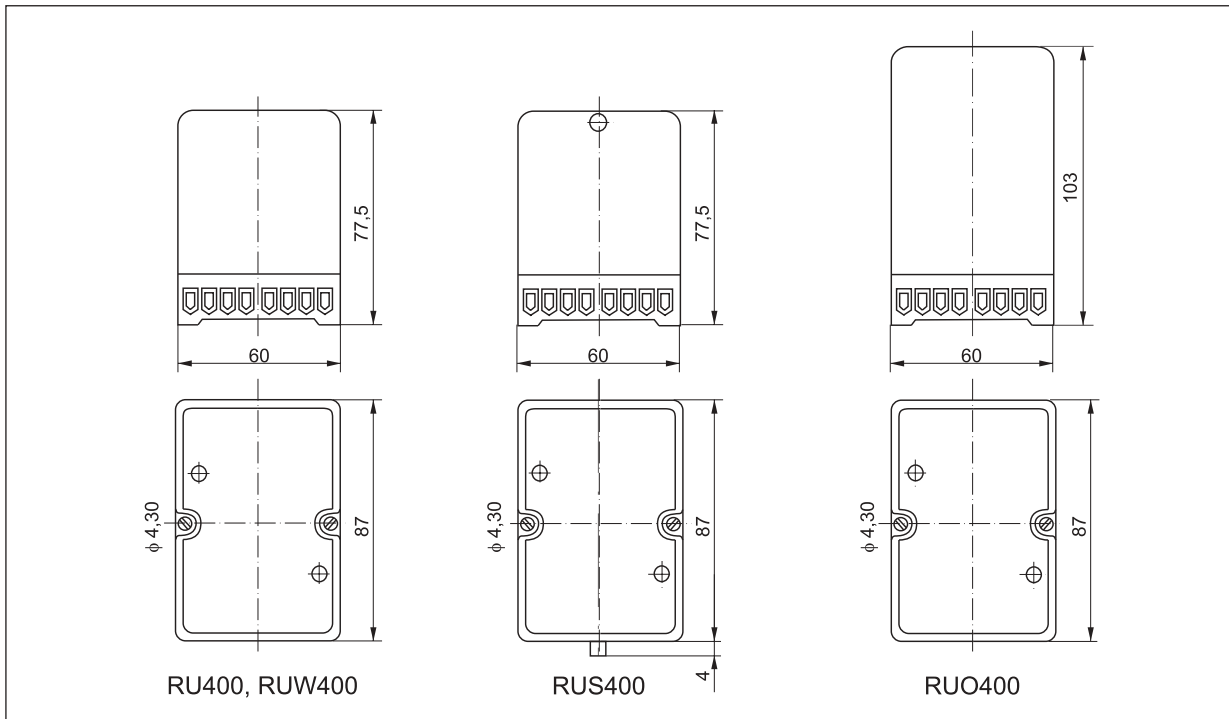
Kod cewki	Prąd znamionowy A DC	Roboczy zakres prądu zasilania (zimna cewka) w temp. 20°C A DC	
		min.	maks.
4030	0,30	0,24	0,36
4050	0,50	0,40	0,60
4100	1,00	0,80	1,20
4200	2,00	1,60	2,40
4300	3,00	2,40	3,60
4400	4,00	3,20	4,80
4500	5,00	4,00	6,00

Dane cewki - wykonanie prądowe, zasilanie prądem przemiennym 50 Hz

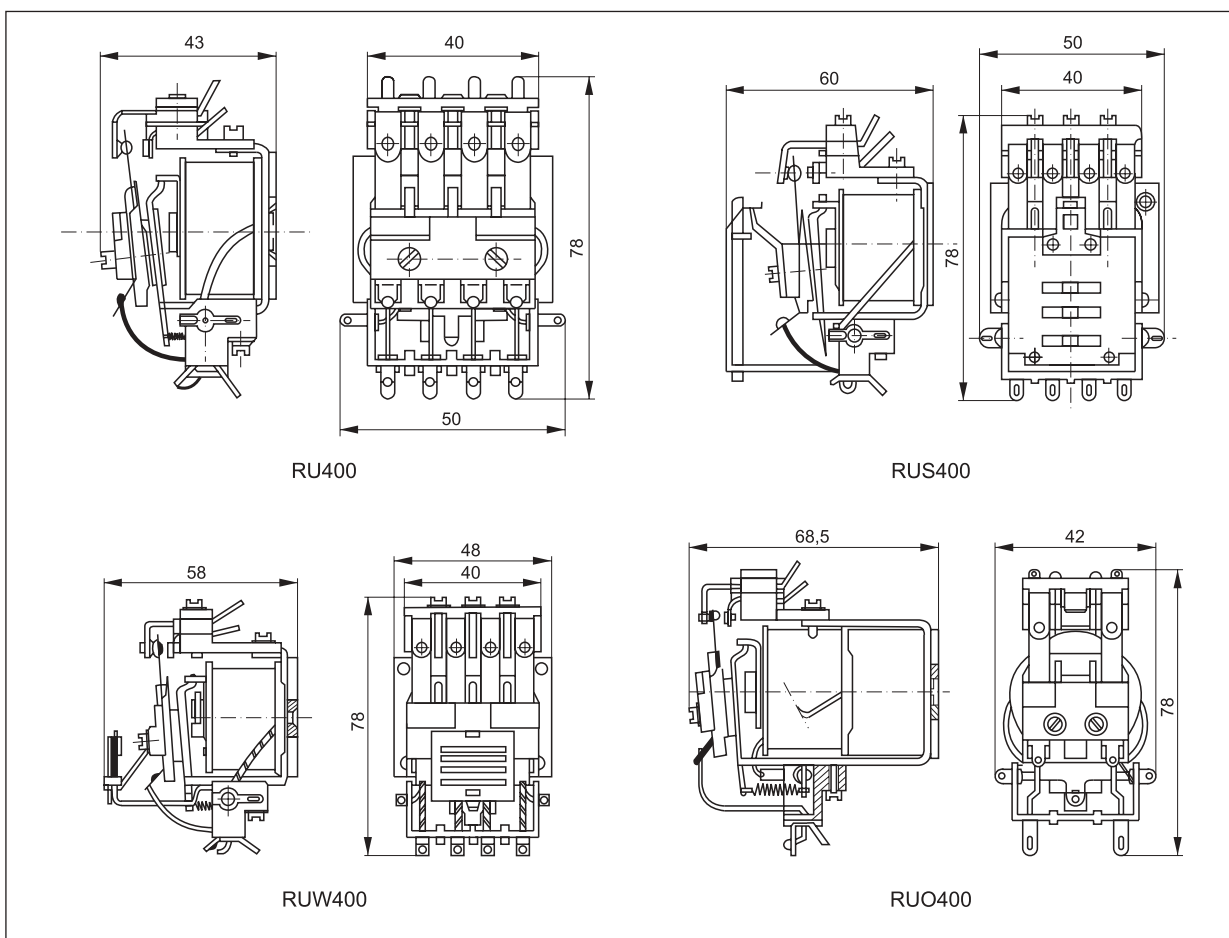
Tabela 4

Kod cewki	Prąd znamionowy A AC	Roboczy zakres prądu zasilania (zimna cewka) w temp. 20°C A AC	
		min.	maks.
7030	0,30	0,24	0,36
7050	0,50	0,40	0,60
7100	1,00	0,80	1,20
7200	2,00	1,60	2,40
7300	3,00	2,40	3,60
7400	4,00	3,20	4,80
7500	5,00	4,00	6,00

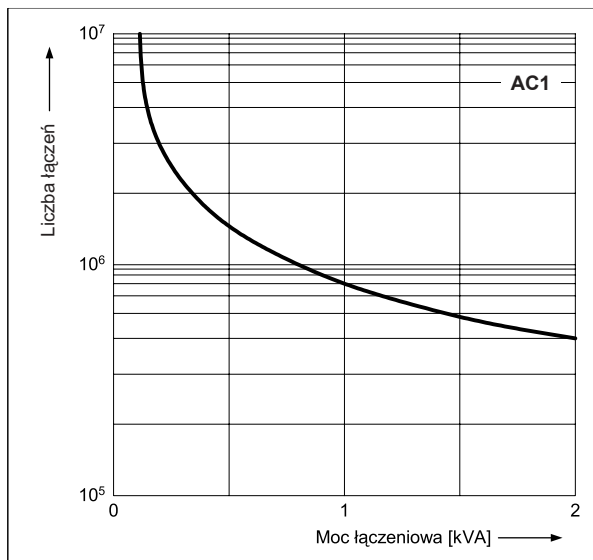
Wymiary - wykonanie w obudowie



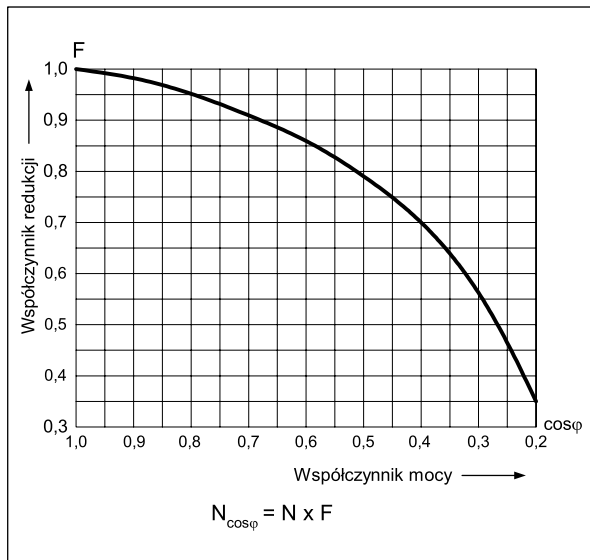
Wymiary - wykonanie bez obudowy



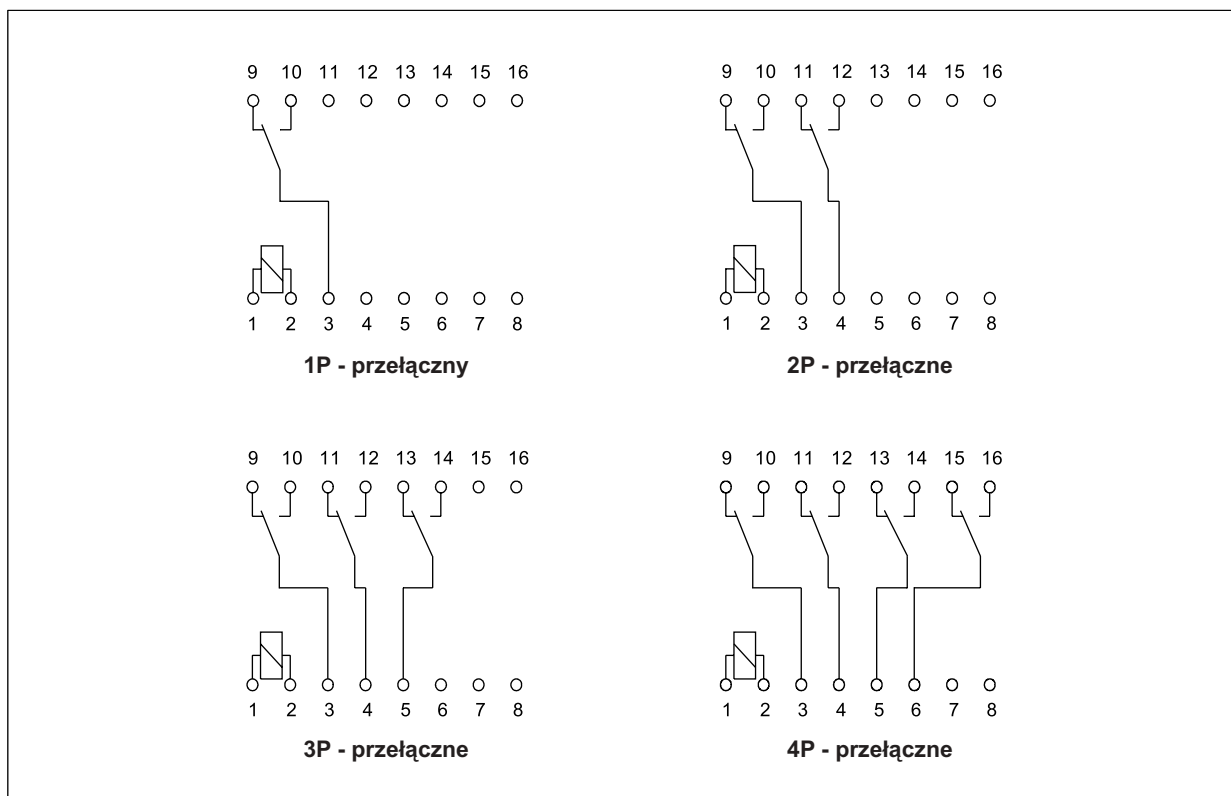
Trwałość łączeniowa w funkcji mocy obciążenia.
Obwód bezindukcyjny. Maksymalna Wykres 1
częstość łączeń przy obciążeniu znamionowym



Współczynnik redukcji trwałości łączeniowej dla indukcyjnych obciążeń Wykres 2
prądu przemiennego



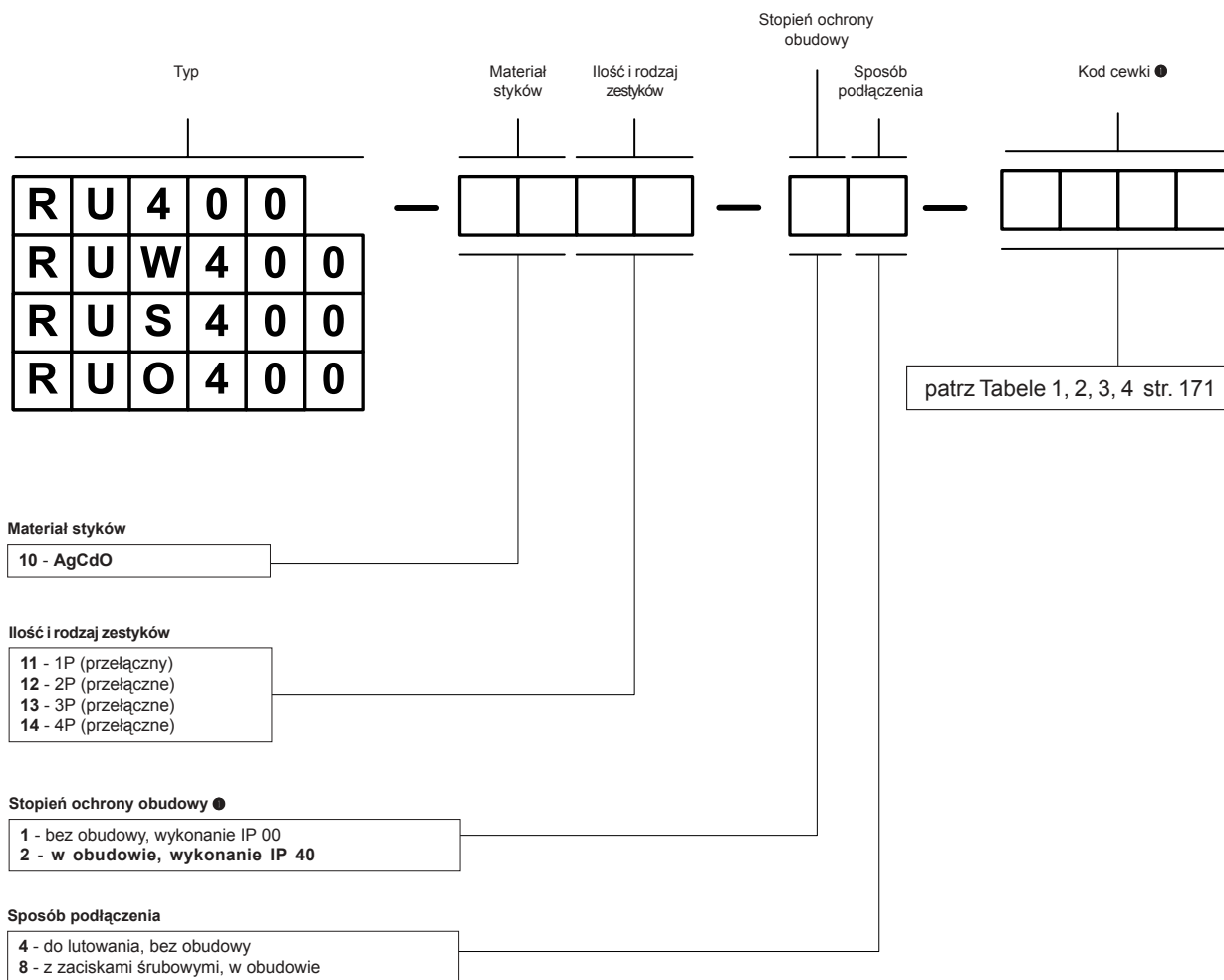
Schematy połączeń



Montaż

Przełączniki **RU400** przeznaczone są do montażu na płycie (przy pomocy 2 wkrętów M4).

Oznaczenia kodowe do zamówień



❗ Uwaga: wykonania bez obudowy oraz wykonania z cewkami prądowymi należy uzgadniać z Relpol S.A.

Przykłady kodowania:

- RU400-1014-28-3230** przełącznik **RU400**, materiał styków AgCdO, z czterema zestykami przełącznymi, w obudowie IP 40, z zaciskami śrubowymi, wykonanie napięciowe 230 V prądu przemiennego 50 Hz
- RUW400-1013-28-1220** przełącznik **RUW400** z optycznym wskaźnikiem zadziałania kasowanym samoczynnie, materiał styków AgCdO, z trzema zestykami przełącznymi, w obudowie IP 40, z zaciskami śrubowymi, wykonanie napięciowe 220 V prądu stałego
- RUS400-1012-28-4050** przełącznik **RUS400** z optycznym wskaźnikiem zadziałania kasowanym ręcznie, materiał styków AgCdO, z dwoma zestykami przełącznymi, w obudowie IP 40, z zaciskami śrubowymi, wykonanie prądowe 0,5 A prądu stałego
- RUO400-1014-14-4100** przełącznik **RUO400** z opóźnionym powrotem, materiał styków AgCdO, z czterema zestykami przełącznymi, bez obudowy IP 00, do lutowania, wykonanie prądowe 1 A prądu stałego