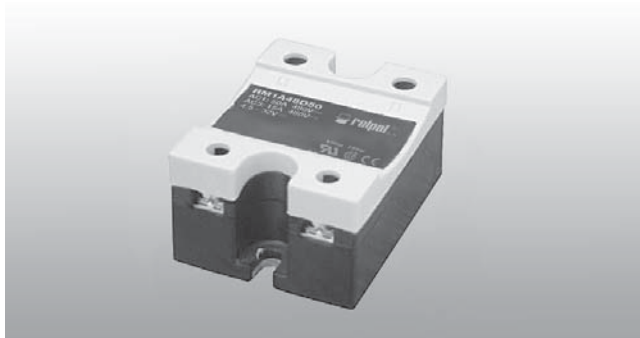


Przełączniki półprzewodnikowe 1-fazowe, załączające w zerze, przemysłowe (zakresy standardowe)



- przełącznik półprzewodnikowy AC
- załączanie w zerze
- osłona przełącznika - IP20
- wskaźnik zadziałania - LED
- wbudowane zabezpieczenie warystorowe dla napięć: 230, 400 i 480 V
- prąd znamionowy do 100 AACrms
- niepowtarzalne szczytowe napięcie blokowania: do 1600 V_p
- zakres znamionowego napięcia obciążenia: do 600 VACrms
- zakres napięć sterujących: 4,5-32 VDC i 24-265 VAC / 24-190 VDC
- separacja galwaniczna wejście - wyjście: 4 kVACrms

Opis

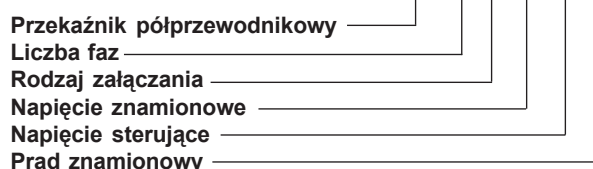
Przełącznik załączający w zerze napięcia z parą tyrystorów w obwodzie wyjściowym mocy jest najczęściej stosowanym przełącznikiem w aplikacjach przemysłowych. Przełącznik ten można stosować do sterowania obciążeniami rezystancyjnymi, indukcyjnymi i pojemnościowymi.

Moment załączenia w przełącznikach załączających w zerze następuje w momencie przejścia napięcia przez zero, a jego wyłączenie - w momencie gdy wartość prądu osiągnie zero.

Osłona zacisków przełącznika zapewnia ochronę IP20.

Kod zamówieniowy

RM 1 A 23 D 25



Przełączniki te zastępują całą rodzinę przełączników serii RA.

Podstawowe dane techniczne

Rodzaj załączania	Napięcie znamionowe	Prąd znamionowy	Napięcia sterujące
A: załączanie w zerze	23: 230 VACrms	25: 25 AACrms	A: 24-265 VAC
B: załączanie w dowolnej chwili	40: 400 VACrms	50: 50 AACrms	A: 24-190 VDC
	48: 480 VACrms	75: 75 AACrms	D: 4,5-32 VDC
	60: 600 VACrms	100: 100 AACrms	

Typ

Napięcie znamionowe	Niepowtarzalne szczytowe napięcie blokowania	Napięcia sterujące	Prąd znamionowy			
			25 A	50 A	75 A	100 A
230 VACrms	650 V _p	4,5-32 VDC	RM1A23D25	RM1A23D50	RM1A23D75	RM1A23D100
		24 do 265 VAC 24 do 190 VDC	RM1A23A25	RM1A23A50	RM1A23A75	RM1A23A100
400 VACrms	800 V _p	4,5-32 VDC	RM1A40D25	RM1A40D50	RM1A40D75	RM1A40D100
		24 do 265 VAC 24 do 190 VDC	RM1A40A25	RM1A40A50	RM1A40A75	RM1A40A100
480 VACrms	1200 V _p	4,5-32 VDC	RM1A48D25	RM1A48D50	RM1A48D75	RM1A48D100
		24 do 265 VAC 24 do 190 VDC	RM1A48A25	RM1A48A50	RM1A48A75	RM1A48A100
600 VACrms	1600 V _p	4,5-32 VDC	RM1A60D25	RM1A60D50	RM1A60D75	RM1A60D100
		24 do 265 VAC 24 do 190 VDC	RM1A60A25	RM1A60A50	RM1A60A75	RM1A60A100

Specyfikacja ogólna

	RM1A23...	RM1A40...	RM1A48...	RM1A60...
Znamionowy zakres napięcia obciążenia	24 do 265 VACrms	42 do 440 VACrms	42 do 530 VACrms	42 do 660 VACrms
Niepowtarzalne szczytowe napięcie blokowania	$\geq 650 V_p$	$\geq 850 V_p$	$\geq 1200 V_p$	$\geq 1600 V_p$
Watystor	275 V	460 V	550 V	brak
Napięcie załączenia "w zerze"	$\leq 15 V$	$\leq 15 V$	$\leq 15 V$	$\leq 15 V$
Częstotliwość znamionowa	45 do 65 Hz	45 do 65 Hz	45 do 65 Hz	45 do 65 Hz
Współczynnik mocy	> 0,5 przy 230 VACrms	> 0,5 przy 400 VACrms	> 0,5 przy 480 VACrms	> 0,5 przy 600 VACrms
Uznanie / aprobaty	UL, CSA	UL, CSA	UL, CSA	UL, CSA
Znak CE	Tak	Tak	Tak	Tak *

* Radiator musi być uziemiony

Wejście sterujące

	RM1A..D..	RM..1A..A..
Zakres napięcia sterującego	4,5-32 VDC	24-26 VAC, 24-190 VDC
Gwarantowane napięcie załączenia	$\leq 4,25 VDC$	$\leq 20 VAC/DC$
Napięcie wsteczne	$\leq 32 VDC$	—
Gwarantowane napięcie wyłączenia	$\geq 1 VDC$	$\geq 6 VAC/DC$
Prąd wejściowy przy maksymalnym napięciu wejściowym	$\leq 10 mA$	$\leq 5 mA$
Czas załączenia	$\leq 1/2$ cyklu	1 cykl

Wyjście mocy

	RM1A...25	RM1A...50	RM1A...75	RM1A...100
Znamionowy prąd obciążenia				
AC1 przy $T_a = 25^\circ C$	25 Arms	50 Arms	75 Arms	100 Arms
AC3 przy $T_a = 25^\circ C$	5 Arms	15 Arms	20 Arms	30 Arms
Minimalny prąd obciążenia	150 mA	150 mA	150 mA	150 mA
Maks. prąd przeciążeniowy przy $t=1s$	< 55 AACrms	< 125 AACrms	< 150 AACrms	< 200 AACrms
Maks. niepowtarzalny prąd chwilowy $t=10ms$	250 Ap	600 Ap	1000 Ap	1500 Ap
Prąd upływu	< 3 mArms	< 3 mArms	< 3 mArms	< 3 mArms
I ² t dla bezpiecznika $t=1-10ms$	$\leq 310 A^2s$	$\leq 1800 A^2s$	$\leq 6600 A^2s$	$\leq 18000 A^2s$
Maks. narost prądu dI/dt	$\geq 100 A/\mu s$	$\geq 100 A/\mu s$	$\geq 100 A/\mu s$	$\geq 100 A/\mu s$
Spadek napięcia na złączu przy prądzie znamionowym	$\leq 1,6 Vrms$	$\leq 1,6 Vrms$	$\leq 1,6 Vrms$	$\leq 1,6 Vrms$
Maks. narost napięcia komutacyjnego dV/dt	500 V/ μs	500 V/ μs	500 V/ μs	500 V/ μs
Maks. narost napięcia blokowania dV/dt	500 V/ μs	500 V/ μs	500 V/ μs	500 V/ μs

Obudowa

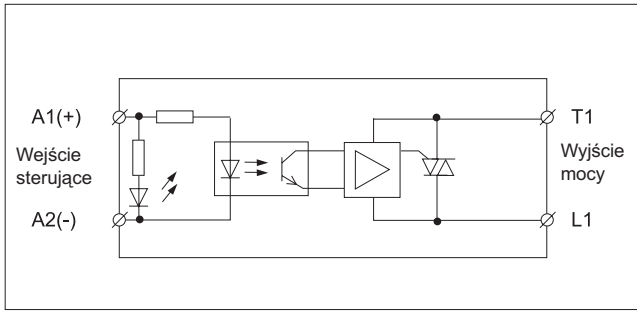
Waga	25 A, 50 A 75 A, 100 A	około 60 g około 100 g
Materiał obudowy		Noryl GFN 1, czarny
Płytki podstawy	25 A, 50 A 75 A, 100 A	Aluminium niklowane Miedź niklowana
Wypełnienie		Brak
Przełącznik		
Śruba		M5
Moment obrotowy		1,5-2,0 Nm
Zaciski wejścia sterującego		
Śruba		M3 x 6
Moment obrotowy		0,5 Nm
Zaciski wyjściowe mocy		
Śruba		M5 x 9
Moment obrotowy		2,4 Nm

Izolacja wejście - wyjście

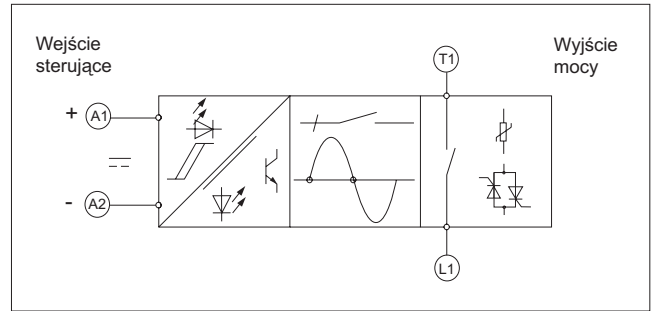
Izolacja galwaniczna wejście - wyjście	$\geq 4000 VACrms$
Izolacja galwaniczna wyjście - obudowa	$\geq 4000 VACrms$



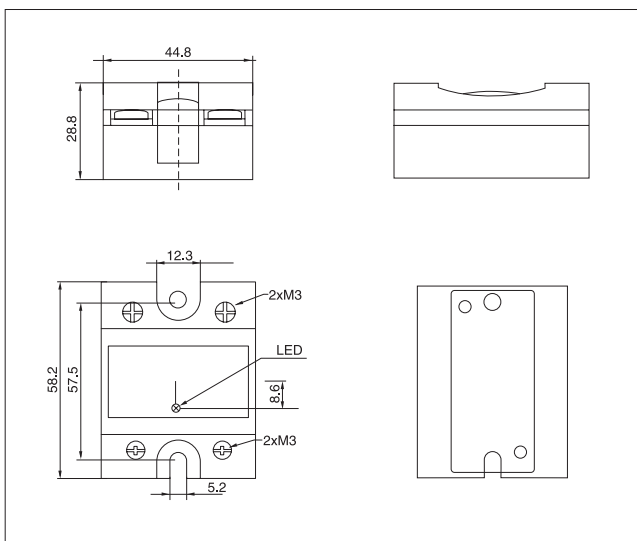
Schemat poglądowy



Schemat funkcjonalny



Wymiary



Dobór radiatora

Porównaj wartość rezystancji termicznej wyznaczonej na podstawie prądu i temperatury pracy przekaźnika, znalezionej w tabeli i dobierz radiator o rezystancji termicznej niższej, najbliższej tej wartości.

Radiator	Rezystancja termiczna	Dla mocy rozpraszanej
Radiator nie wymagany	---	---
RHS 100	3,00 K/W	> 25 W
RHS 45A	2,70 K/W	> 60 W
RHS 45B	2,00 K/W	> 60 W
RHS 90	1,35 K/W	> 60 W
RHS 45A plus wentylator	1,35 K/W	> 0 W
RHS 45B plus wentylator	1,20 K/W	> 0 W
RHS 112	1,10 K/W	> 100 W
RHS 301	0,80 K/W	> 70 W
RHS 90 plus wentylator	0,45 K/W	> 0 W
RHS 112 plus wentylator	0,40 K/W	> 0 W
RHS 301 plus wentylator	0,25 K/W	> 0 W
Skontaktuj się ze swoim dystrybutorem	> 0,25 K/W	---

Określenie rezystancji termicznej

(prąd obciążenia w funkcji temperatury otoczenia)

RM1A...25

	Prąd obciążenia [A]		Rezystancja termiczna [K/W]				Rozpraszanie mocy [W]	T_A
	20	30	40	50	60	70		
25.0	2.70	2.34	1.98	1.61	1.25	0.89	28	
22.5	3.10	2.69	2.28	1.86	1.45	1.04	24	
20.0	3.61	3.13	2.65	2.18	1.70	1.23	21	
17.5	4.26	3.70	3.14	2.59	2.03	1.47	18	
15.0	5.14	4.47	3.80	3.14	2.47	1.80	15	
12.5	6.38	5.56	4.73	3.91	3.09	2.27	12	
10.0	8.25	7.19	6.14	5.08	4.02	2.97	9	
7.5	11.4	9.94	8.49	7.04	5.59	4.14	7	
5.0	17.7	15.4	13.2	11.0	8.74	6.51	4	
2.5	—	—	—	—	18.2	13.6	2	

Temperatura otoczenia [°C]

RM1A...75

	Prąd obciążenia [A]		Rezystancja termiczna [K/W]				Rozpraszanie mocy [W]	T_A
	20	30	40	50	60	70		
75.0	0.91	0.78	0.65	0.52	0.39	0.26	77	
67.5	1.10	0.96	0.81	0.65	0.51	0.36	68	
60.0	1.34	1.17	1.00	0.83	0.66	0.49	59	
52.5	1.60	1.40	1.20	1.00	0.80	0.60	50	
45.0	1.93	1.68	1.44	1.20	0.96	0.72	42	
37.5	2.38	2.08	1.78	1.49	1.19	0.89	34	
30.0	3.06	2.68	2.30	1.91	1.53	1.15	26	
22.5	4.21	3.68	3.16	2.63	2.10	1.58	19	
15.0	6.51	5.70	4.88	4.07	3.26	2.44	12	
7.5	13.5	11.77	10.09	8.41	6.73	5.04	6	

Temperatura otoczenia [°C]

RM1A...50

	Prąd obciążenia [A]		Rezystancja termiczna [K/W]				Rozpraszanie mocy [W]	T_A
	20	30	40	50	60	70		
50.0	1.03	0.86	0.70	0.53	0.37	0.20	61	
45.0	1.27	1.09	0.90	0.71	0.52	0.33	53	
40.0	1.54	1.32	1.10	0.89	0.67	0.45	46	
35.0	1.85	1.59	1.34	1.08	0.82	0.57	39	
30.0	2.26	1.95	1.65	1.34	1.03	0.72	33	
25.0	2.85	2.47	2.08	1.70	1.32	0.94	26	
20.0	3.73	3.24	2.75	2.26	1.77	1.27	20	
15.0	5.22	4.54	3.86	3.19	2.51	1.83	15	
10.0	8.21	7.16	6.11	5.05	4.00	2.95	10	
5.0	17.2	15.0	12.9	10.7	8.51	6.33	5	

Temperatura otoczenia [°C]

RM1A...100

	Prąd obciążenia [A]		Rezystancja termiczna [K/W]				Rozpraszanie mocy [W]	T_A
	20	30	40	50	60	70		
100.0	0.54	0.45	0.36	0.27	0.18	0.09	111	
90.0	0.68	0.58	0.47	0.37	0.27	0.17	97	
80.0	0.86	0.74	0.62	0.50	0.38	0.26	84	
70.0	1.08	0.94	0.80	0.66	0.52	0.38	71	
60.0	1.37	1.20	1.03	0.85	0.68	0.51	59	
50.0	1.70	1.49	1.26	1.06	0.85	0.64	47	
40.0	2.21	1.93	1.66	1.38	1.10	0.83	36	
30.0	3.06	2.68	2.30	1.91	1.53	1.15	26	
20.0	4.78	4.18	3.59	2.99	2.39	1.79	17	
10.0	9.98	8.73	7.49	6.24	4.99	3.74	8	

Temperatura otoczenia [°C]