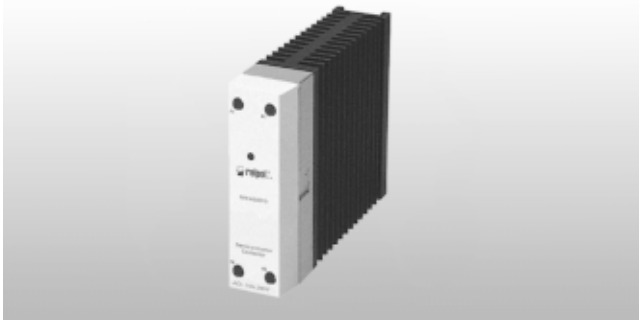


Przełączniki półprzewodnikowe Solitron Mini, zintegrowane z radiatorem, typu RN 1A23...., RN 1A48...., RN 1A60....



- stycznik półprzewodnikowy AC 22,5 mm szerokości
- załączanie w zerze dla aplikacji silnikowych i grzewczych
- prąd znamionowy 10 i 20 A
- znamionowe napięcie obciążenia:
120/230 VAC, 400/480 VAC i 600 VAC
- wbudowane zabezpieczenie przed przepięciami
- LED - wskaźnik zadziałania
- stopień ochrony IP20
- montaż na szynę lub do ściany
- separacja galwaniczna wejście - wyjście: 4 kVACrms

Opis

Przełącznik / stycznik półprzewodnikowy typu Solitron Mini jest zaprojektowany dla przemysłowych aplikacji silnikowych i grzewczych. Jest on zintegrowany z radiatorem wyposażonym w zaczepek do montażu na szynę DIN 35 mm. Konstrukcja tego zaczepeku umożliwia także montaż na ścianie za pomocą śrub. Radiator jest usytuowany za przełącznikiem / stycznikiem półprzewodnikowym. Całe urządzenie ma szerokość 22,5 mm i jest optymalnym rozwiązaniem pod względem oszczędności miejsca oraz łatwości montażu i wykonania podłączeń przewodów. Element półprzewodnikowy mocy jest odseparowany pod względem elektrycznym od radiatora materiałem ceramicznym zapewniającym izolację na poziomie minimum 4 kV. Przełącznik dostępny jest dla napięć sterujących AC lub DC. Posiada wewnętrznie wbudowane zabezpieczenie przeciw przepięciowe oraz wskaźnik zadziałania LED.

Kod zamówieniowy

RN 1 A 48 D 20 U

Przełącznik półprzewodnikowy
 Ilość faz
 Rodzaj załączania
 Napięcie znamionowe
 Napięcie sterujące
 Prąd znamionowy
 Rodzaj wyprowadzeń

Typ

Napięcie znamionowe	Sygnał sterujący	Prąd znamionowy Wyjścia typu SSR	
		AC1: 10 A AC1: 3 A	AC1: 20 A AC3: 5 A
120/230 VAC	5-32 VDC 24-265 V AC/DC	RN 1A23D10U RN 1A23A10U	RN 1A23D20U RN 1A23A20U
400/480 VAC	5-32 VDC 24-265 V AC/DC	RN 1A48D10U RN 1A48A10U	RN 1A48D20U RN 1A48A20U
600 VAC	5-32 VDC 24-265 V AC/DC	RN 1A60D10U RN 1A60A10U	RN 1A60D20U RN 1A60A20U

Specyfikacja ogólna

	RN1A23....	RN1A48....	RN1A60....
Znamionowy zakres napięcia obciążenia	42 do 265 VAC	42 do 530 VAC	42 do 660 VAC
Niepowtarzalne szczytowe napięcie blokowania	600 V _p	1200 V _p	1400 V _p
Napięcie warystora	275 VAC	510 VAC	625 VAC
Częstotliwość znamionowa 45 do 65 Hz	45 do 65 Hz	45 do 65 Hz	
Współczynnik mocy	≥ 0,5	≥ 0,5	≥ 0,5
Znak CE	Tak	Tak	Tak

(wymagany filtr zewnętrzny dla zachowania wymogów wg PN-EN 50081-1)

Zgodność z normami: IEC 60158-2, PN-EN 50082-2

RN 1A23....., RN 1A48....., RN 1A60.....

Wejście sterujące

	RN1A..D..	RN1A..A..
Zakres napięcia wejściowego	5 do 32 VDC	24 do 265 VAC/DC
Gwarantowane napięcie załączenia	4,5 VDC	14 VAC/DC
Gwarantowane napięcie wyłączenia	1 VDC	4 VAC/DC
Maksymalne napięcie wsteczne	32 VDC	-
Ochrona warystorem	50 VDC	275 VAC
Prąd polaryzacji	< 6 mA	< 8 mA
Czas załączenia (50Hz)	10 ms	20 ms
Czas wyłączenia (50Hz)	10 ms	20 ms
Wskaźnik (zielona dioda LED)	Tak	Tak

Wyjście mocy

	RN1A23.10.	RN1A23.20.	RN1A48.10. RN1A60.10.	RN1A48.20. RN1A60.20.
Znamionowy prąd obciążenia ¹⁾				
AC1 przy Ta = 30°C	10A	20 A	10 A	20 A
AC1 przy Ta = 40°C	8,75 A	17,5 A	8,75 A	17,5 A
AC1 przy Ta = 50°C	7,5 A	15 A	7,5 A	15 A
AC1 przy Ta = 60°C	6,25 A	12,5 A	6,25 A	12,5 A
AC3 przy Ta = 30°C	3 A	5 A	3 A	5 A
Detekcja przejścia przez zero	Tak	Tak	Tak	Tak
Minimalny prąd obciążenia	200 mA	200 mA	200 mA	200 mA
Maks. niepowtarzalny prąd chwilowy t=10ms (Tj = 25°C)	120 Ap	200 Ap	230 Ap	300 Ap
Prąd upływu przy Un i fn (Tj = 125°C)	< 1 mA	< 1 mA	< 1 mA	< 1 mA
I ² t dla bezpiecznika t=1-10ms	72 A ² s	200 A ² s	265 A ² s	450 A ² s
Maks. narost napięcia blokowania dV/dt	250 V/μs	250 V/μs	500 V/μs	500 V/μs

- 1) W przypadku montażu styczników półprzewodnikowych typu Solitron Mini obok siebie należy zapewnić odpowiednie odległości między nimi. Minimalne dystanse jakie należy zachować to:
- 22,5 mm pomiędzy sąsiednimi przekaźnikami (stycznikami) montowanymi w poziomie,
 - 120 mm pomiędzy przekaźnikami montowanymi pod lub nad (w pionie). Po wykonaniu podłączeń należy dokonać pomiaru temperatury otoczenia tych styczników w czasie ich pracy, dla sprawdzenia czy wartości prądów, jakimi sterujemy są dla tych warunków odpowiednie (porównaj z powyższą tabelą). W przypadku zbyt wysokiej temperatury należy poprawić warunki chłodzenia (wentylacji) lub zmniejszyć wartość sterowanego prądu.

Obudowa

Montaż	Szyna DIN 35 mm lub śrubowy
Waga	220 g
Materiał obudowy	PBT (Polibutylen Theraphtalate)
Wyprowadzenia	Śruby z płytką dociskową
Zaciski wejścia sterującego i wyjściowe mocy	4 mm ² lub 2 x 2,5 mm ²
Zalecane:	AWG 12 lub 2 x AWG 14
Minimalnie:	0,5 mm ² , AWG 20
Moment obrotowy:	0,6 Nm

Izolacja wejście - wyjście

Izolacja galwaniczna wejście - wyjście	4000 V _p
Izolacja galwaniczna wyjście - radiator	4000 V _p

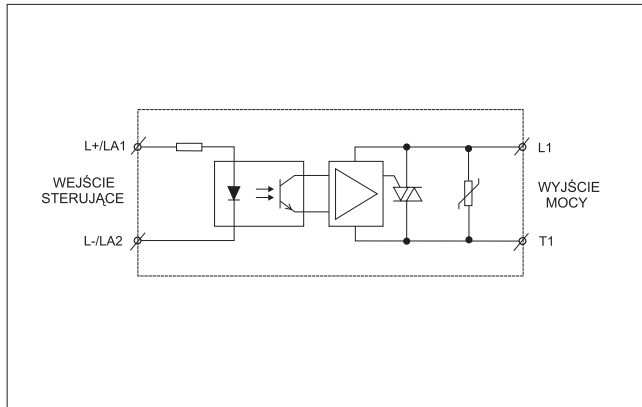
Wymiary

Wymiary	80 x 22,5 x 100 mm
---------	--------------------

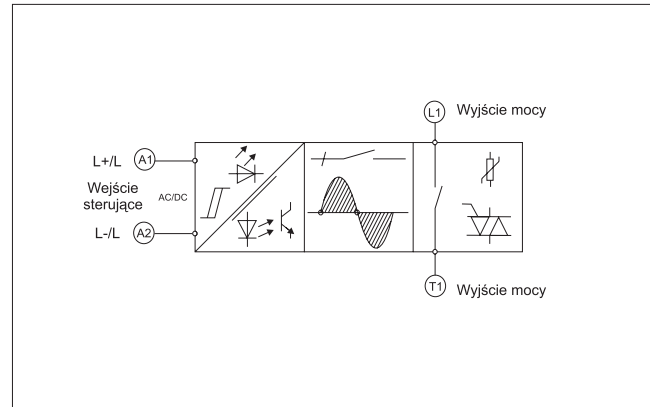
Warunki termiczne

	RN1A... 10.	RN1A... 20.
Temperatura pracy	-20°C do +70°C	-20°C do +70°C
Temperatura magazynowania	-40°C do +100°C	-20°C do +100°C

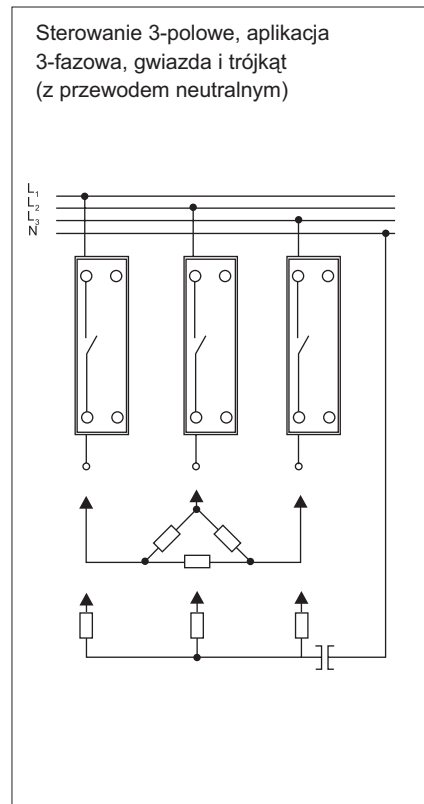
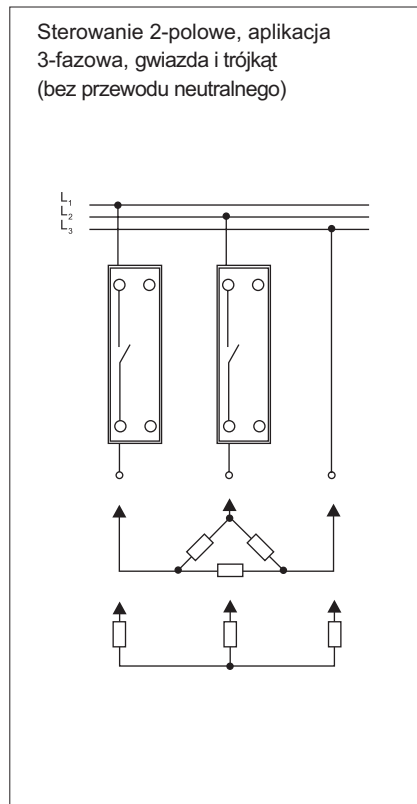
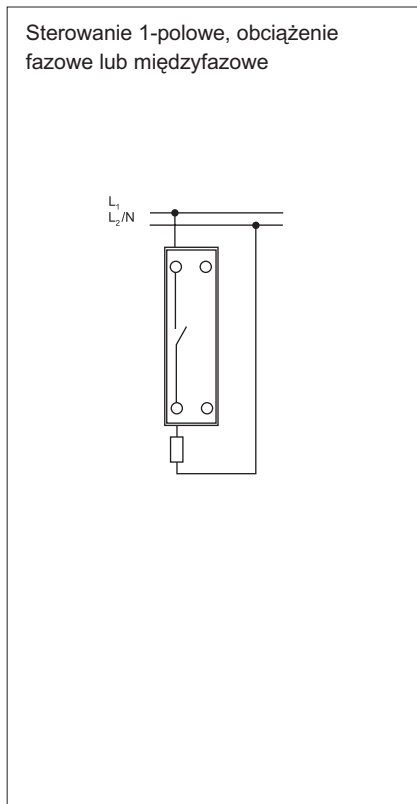
Schemat poglądowy



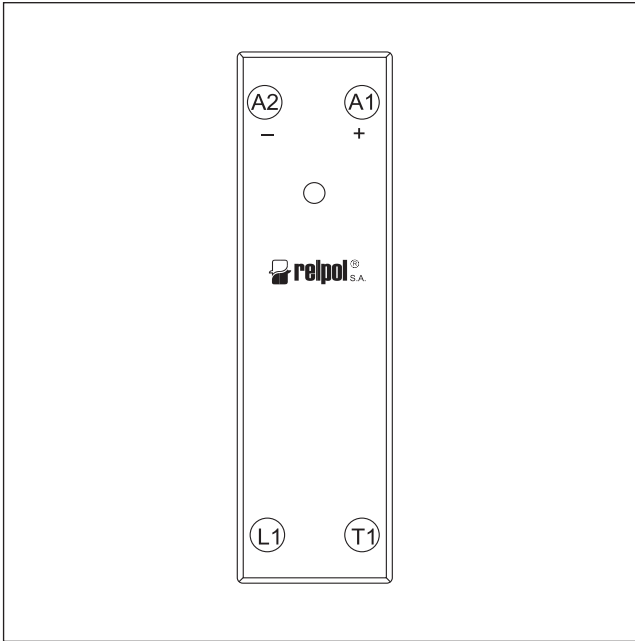
Schemat funkcjonalny



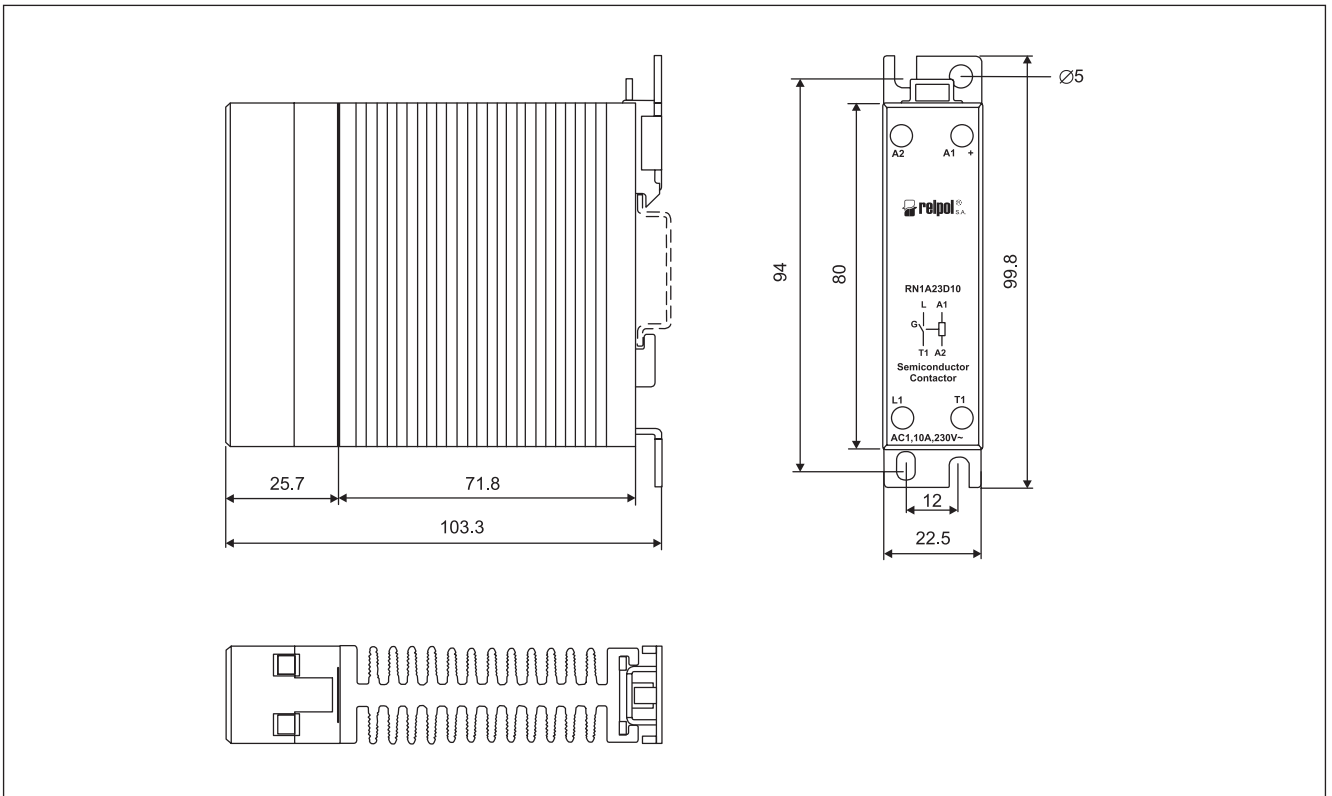
Aplikacje



Wyprowadzenia



Wymiary



Przełączniki półprzewodnikowe Solitron 1-polowe i 2-polowe, zintegrowane z radiatorem, typu RN .A23..., RN .A48...



- stycznik półprzewodnikowy AC 1- lub 2-polowy
- załączanie w zerze dla aplikacji silnikowych i grzewczych
- załączanie w dowolnej chwili
- prąd znamionowy 30, 50 i 63 A
- znamionowe napięcie obciążenia: 230 VAC, 400/480 VAC
- wbudowane zabezpieczenie przed przepięciami
- LED - wskaźnik zadziałania
- stopień ochrony IP20
- montaż na szynę lub do ściany

Opis

Przełącznik / stycznik półprzewodnikowy typu Solitron jest zaprojektowany dla przemysłowych aplikacji silnikowych i grzewczych. Ma on zastosowanie w aplikacjach 1-fazowych i 3-fazowych w sterowaniu obciążeniami do 63 A (w kategorii AC1) i do 24 A (w kategorii AC3).

Stycznik ten zintegrowany jest z radiatorem, wyposażonym w zacpek do montażu na szynę DIN 35 mm. Radiator jest usytuowany z przodu stycznika, w celu zoptymalizowania warunków chłodzenia.

Usytuowanie radiatora w części frontowej wyklucza także narażenie na kontakt przewodów z gorącym radiatorem.

Element półprzewodnikowy mocy wykonany jest w technologii bezpośredniego naniesienia półprzewodnika na podłoże ceramiczne (DCB). Przełącznik dostępny jest dla napięć sterujących AC lub DC. Posiada wewnętrznie wbudowane zabezpieczenie przeciw przepięciowe oraz wskaźnik zadziałania LED.

Kod zamówieniowy

RN 1 A 23 A 50

Przełącznik półprzewodnikowy _____
 Ilość faz _____
 Rodzaj załączania _____
 A: załączanie w zerze
 B: załączanie w dowolnej chwili
 Napięcie znamionowe _____
 Napięcie sterujące _____
 Prąd znamionowy _____

Typ wersja 1-polowa

Napięcie znamionowe	Sygnał sterujący	Prąd znamionowy		
		AC1: 30 A AC3: 6 A	AC1: 50 A AC3: 12 A	AC1: 63 A AC3: 24 A
230 VAC	5-32 VDC	RN 1A23D30	RN 1A23D50	RN 1A23D63
	5-32 VDC	RN 1B23D30	RN 1B23D50	RN 1B23D63
	24-265 VAC/DC	RN 1A23A30	RN 1A23A50	RN 1A23A63
400/480 VAC	5-32 VDC	RN 1A48D30	RN 1A48D50	RN 1A48D63
	5-32 VDC	RN 1B48D30	RN 1B48D50	RN 1B48D63
	24-265 VAC/DC	RN 1A48A30	RN 1A48A50	RN 1A48A63

Typ wersja 2-polowa

Napięcie znamionowe	Sygnał sterujący	Prąd znamionowy	
		AC1: 30 A (dla obu faz) AC3: 6 A	AC1: 50 A (dla obu faz) AC3: 12 A
230 VAC	5-32 VDC	RN 2A23D30	RN 2A23D50
	5-32 VDC	RN 2B23D30	RN 2B23D50
	24-265 VAC/DC	RN 2A23A30	RN 2A23A50
400/480 VAC	5-32 VDC	RN 2A48D30	RN 2A48D50
	5-32 VDC	RN 2B48D30	RN 2B48D50
	24-265 VAC/DC	RN 2A48A30	RN 2A48A50

RN .A23..., RN .A48...

Specyfikacja ogólna

	RN ..23...	RN ..48...
Znamionowy zakres napięcia obciążenia	24 do 265 VAC	42 to 530 VAC
Niepowtarzalne szczytowe napięcie blokowania	800 V _p	1200 V _p
Napięcie warystora	275 VAC	510 VAC
Częstotliwość znamionowa	45 to 65 Hz	
Współczynnik mocy	≥ 0,5	≥ 0,5
Znak CE	Tak	Tak

(wymagany filtr zewnętrzny dla zachowania wymogów wg PN-EN 50081-1)

Zgodność z normami: IEC 60158-2, PN-EN 50082-2

Wejście sterujące

	RN...D	RN...A
Zakres napięcia wejściowego		
RN1	5 do 32 VDC	24 do 265 VAC/DC
RN2	2 x (5 do 32) VDC	2 x (24 do 265) VAC/DC
Gwarantowane napięcie załączenia	4 VDC	14 VAC/DC
Gwarantowane napięcie wyłączenia	3 VDC	6 VAC/DC
Maksymalne napięcie wsteczne	32 VDC	-
Prąd polaryzacji		
RN1	< 9 mA	< 12 mA
RN2	< 9 mA /fazę	< 12 mA /fazę
Czas załączenia (50Hz)		
RN.A	10 ms	20 ms
RN.B	< 1 ms	-
Czas wyłączenia (50Hz)		
RN.A	10 ms	20 ms
RN.B	10 ms	-
Wskaźnik (zielona dioda LED)	Tak	Tak

Wyjście mocy

	RN.....30	RN.....50	RN.....63
Znamionowy prąd obciążenia			
RN1A.. AC1 przy Ta = 30°C	30 A	50 A	63 A
AC1 przy Ta = 40°C	25 A	50 A	60 A
AC1 przy Ta = 50°C	23 A	38 A	55 A
AC1 przy Ta = 60°C	20 A	30 A	50 A
AC3 przy Ta = 40°C	6 A	12 A	24 A
RN2A.. AC1 przy Ta = 30°C	30 A	50 A	-
AC1 przy Ta = 40°C	25 A	50 A	-
AC1 przy Ta = 50°C	23 A	38 A	-
AC1 przy Ta = 60°C	20 A	30 A	-
AC3 przy Ta = 40°C	6 A	12 A	-
Detekcja przejścia przez zero	Tak	Tak	Tak
Minimalny prąd obciążenia	200 mA	200 mA	200 mA
Maks. prąd przeciążeniowy przy t=1s (T _j = 25°C)	250 AACrms	125 AACrms	150 AACrms
Maks. niepowtarzalny prąd chwilowy t=10ms (T _j = 25°C)	250 A _p	600 A _p	1000 A _p
Prąd upływu przy Un i fn (T _j = 125°C)	< 1mA	< 1mA	< 1 mA
I _{łt} dla bezpiecznika t=1-10ms	310 A ² s	1800 A ² s	5000 A ² s
Maks. narost napięcia blokowania dV/dt	500 V/μs	500 V/μs	500 V/μs

Warunki termiczne

	RN.....30	RN.....50	RN.....63
Temperatura pracy	-20°C do +70°C	-20°C do +70°C	-20°C do +70°C
Temperatura magazynowania	-40°C do +100°C	-40°C do +100°C	-40°C do +100°C
Maks. temperatura złącza	< 125°C	< 125°C	< 125°C
R _{th} złącze - otoczenie (obciążenia AC)	2,8 K/W	1,7 K/W	1,5 K/W

Obudowa

Montaż	Szyna DIN 35 mm lub śrubowy
Waga z RHN1	470 g
Waga z RHN2	780 g
Materiał obudowy	SE1GFN1
Materiał okna dla LED	PC Lexan 141R
Płytki podstawy	Aluminium nikielowane
Wypełnienie	Silikon poliuretanowy, Casco Nobel
Wyprowadzenia	Śruby z płytką dociskową
Zaciski wejścia sterującego	AWG 12 lub 2 x AWG 14
Zalecane:	4 mm ² lub 2 x 2,5 mm ²
Minimalnie:	0,5 mm ² , AWG 20
Moment obrotowy	0,6 Nm
Zaciski wyjściowe mocy	AWG 6 lub 2 x AWG 10
Zalecane:	10 mm ² lub 2 x 6 mm ²
Minimalnie:	1 mm ² , AWG 16
Moment obrotowy:	2,0 Nm

Izolacja wejście - wyjście

Izolacja galwaniczna wejście - wyjście	4000 V _{imp}
Izolacja galwaniczna wyjście - radiator	4000 V _{imp}

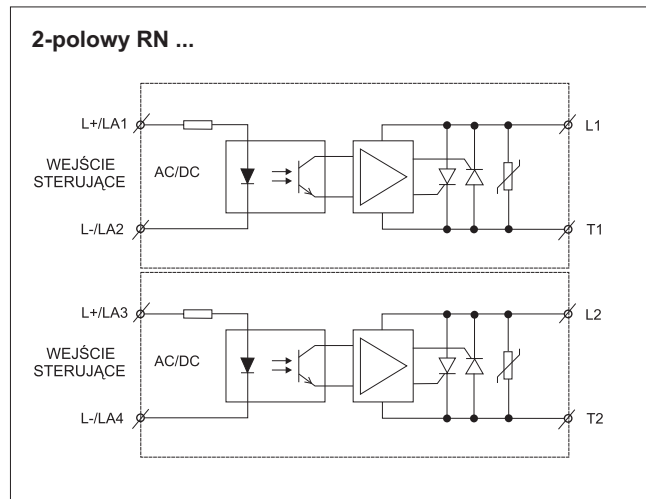
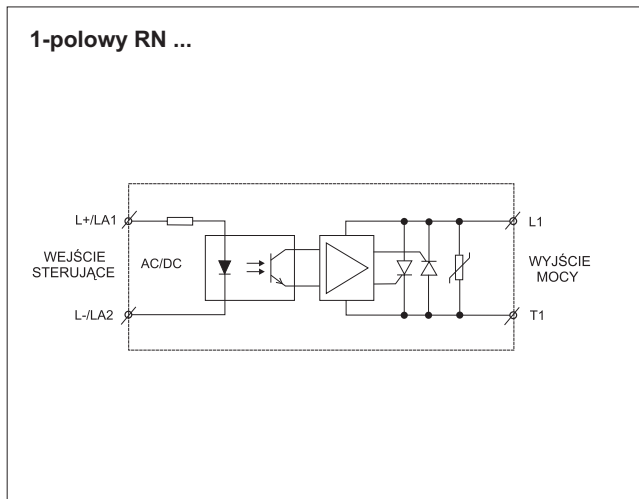
Wymagania środowiskowe

Wilgotność maksymalna	95%, nieskondensowane
-----------------------	-----------------------

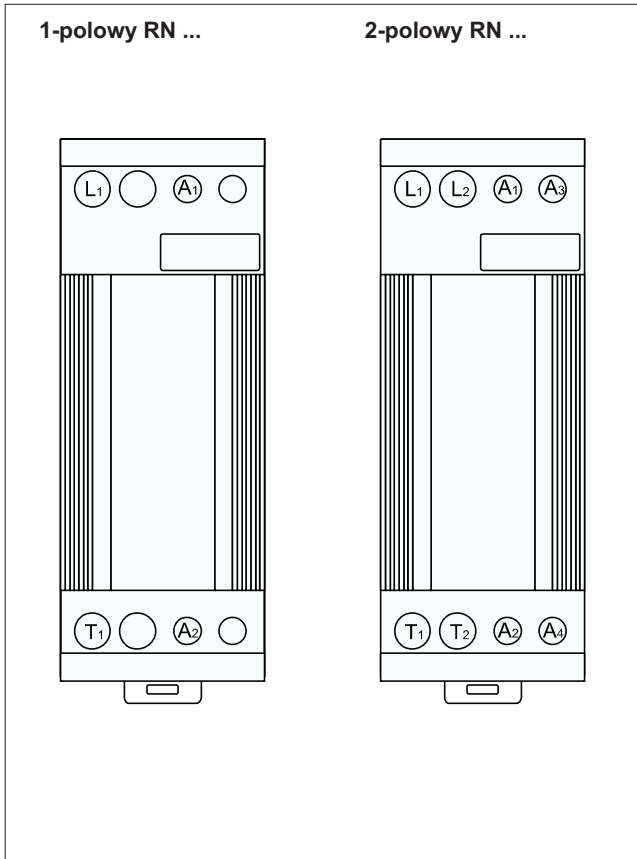
Wymiary

Wymiary z RHN1 (30A)	120 x 45 x 110 mm
Wymiary z RHN2 (50A)	120 x 90 x 110 mm

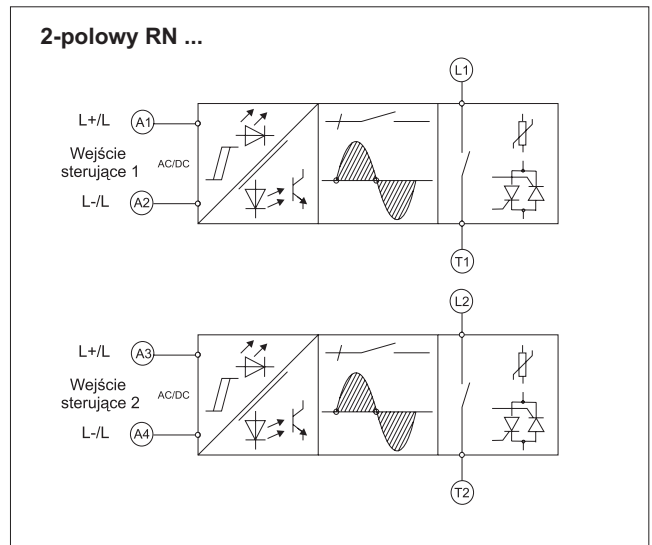
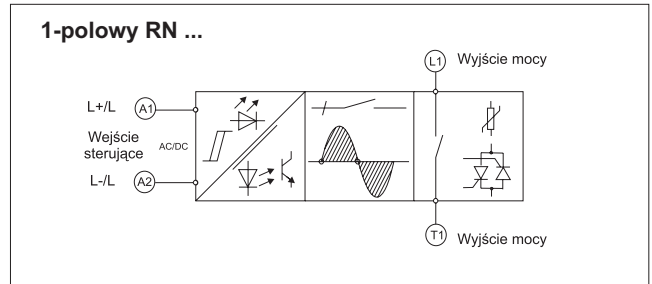
Schematy poglądowe



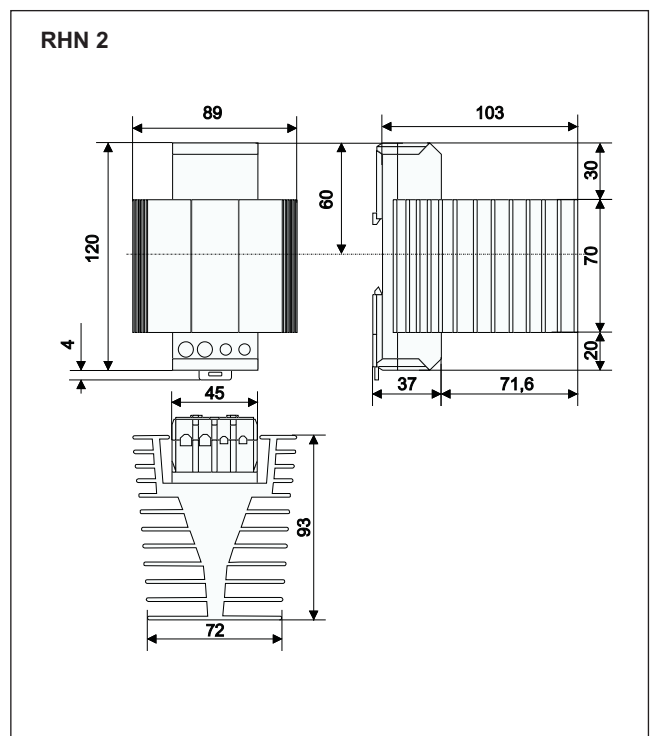
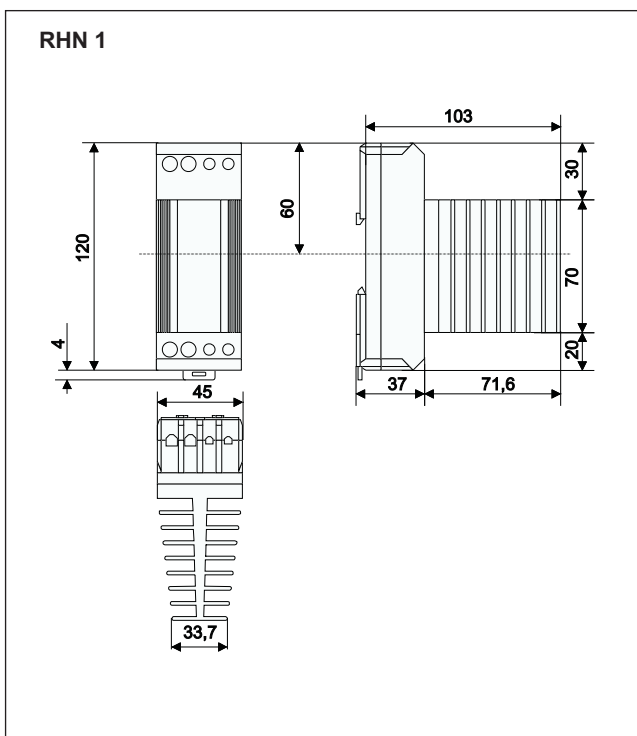
Wprowadzenia



Schematy funkcjonalne

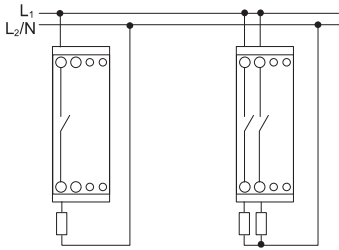


Wymiary

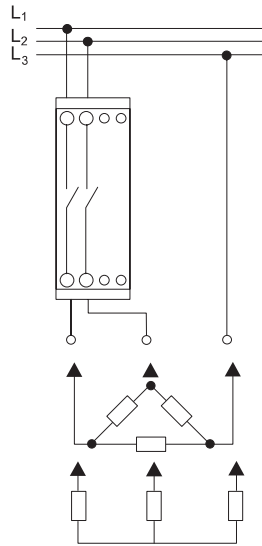


Aplikacje

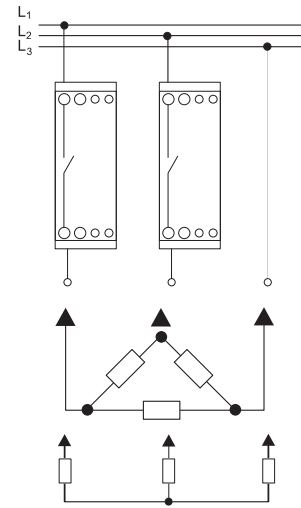
Sterowanie 1 i 2-polowe,
obciążenie fazowe lub międzyfazowe



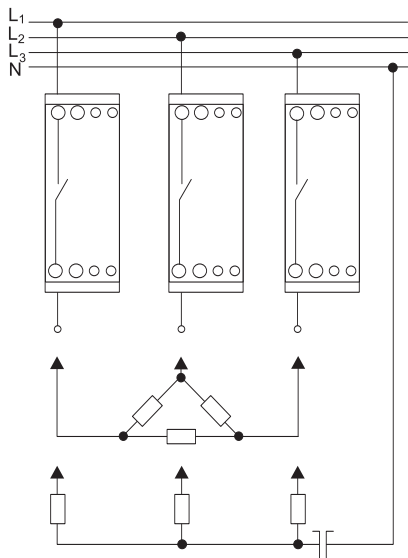
Sterowanie 2-polowe,
aplikacja 3-fazowa, gwiazda i trójkąt
(bez przewodu neutralnego)



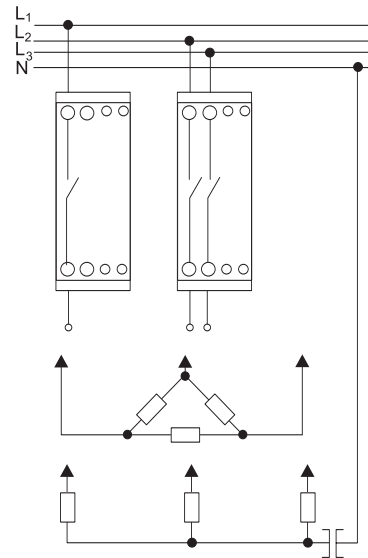
Sterowanie 2-polowe (2 x RN1..),
aplikacja 3-fazowa, gwiazda i trójkąt
(bez przewodu neutralnego)



Sterowanie 3-polowe (3 x RN1..),
aplikacja 3-fazowa, gwiazda i trójkąt (z przewodem neutralnym)



Sterowanie 3-polowe (RN1..+RN2..),
aplikacja 3-fazowa, gwiazda i trójkąt (z przewodem neutralnym)



RN 1L12..., RN 1L23..., RN 1L40..., RN 1L48...

Przełączniki półprzewodnikowe Solitron niskoszumowy (Low-Noise), zintegrowane z radiatorem, typu RN 1L12..., RN 1L23..., RN 1L40..., RN 1L48...



- stycznik półprzewodnikowy AC 1-polowy
- załączanie w zerze dla aplikacji silnikowych i grzejnych
- dla aplikacji 1-fazowych, 2-fazowych, 3-fazowych
- prąd znamionowy 25 A
- znamionowe napięcie obciążenia: 120, 230, 400 i 480 VAC
- kompatybilność elektromagnetyczna CE (PN-EN 50081-1)
- wbudowane zabezpieczenie przed przepięciami
- LED - wskaźnik zadziałania
- stopień ochrony IP20
- montaż na szynę lub do ściany

Opis

Przełącznik / stycznik półprzewodnikowy typu Solitron jest przeznaczony do załączania obciążeń rezystancyjnych i indukcyjnych w środowisku lekkoprzemysłowym, wszędzie tam gdzie istnieje konieczność sprostania wymogom związanym z niskim poziomem emisji zakłóceń. Urządzenie w pełnym zakresie spełnia wymogi normy PN-EN50081-1.

Stycznik ten umożliwia sterowanie obciążeniami do 25 AAC. Jest zintegrowany z radiatorem, a konstrukcja jego obudowy pozwala na bezpośredni montaż na szynie DIN 35 mm. Radiator jest usytuowany z przodu stycznika, w celu zoptymalizowania warunków chłodzenia. Usytuowanie radiatora w części frontowej wyklucza także narażenie na kontakt przewodów z gorącym radiatorem.

Element półprzewodnikowy mocy wykonany jest w technologii bezpośredniego naniesienia półprzewodnika na podłoże ceramiczne (DCB). Przełącznik / stycznik posiada wewnętrznie wbudowane zabezpieczenie przeciw przepięciowe oraz wskaźnik zadziałania LED.

Kod zamówieniowy

RN 1 L 40 M 25

Przełącznik półprzewodnikowy _____
 Ilość faz _____
 Rodzaj załączania _____
 Napięcie znamionowe _____
 Napięcie sterujące _____
 Prąd znamionowy _____

Typ

Napięcie znamionowe	Sygnal sterujący	Prąd znamionowy 25 A Radiator typu RHN1
120 VAC	24 VAC	RN 1L12M25
230 VAC	24 VAC	RN 1L23M25
400 VAC	24 VAC	RN 1L40M25
480 VAC	24 VAC	RN 1L48M25

Specyfikacja ogólna

	RN 1L 12M25	RN 1L 23M25	RN 1L 40M25	RN 1L 48M25
Znamionowy zakres napięcia obciążenia	40 - 140 VAC	100 - 265 VAC	100 - 440 VAC	100 - 530 VAC
Niepowtarzalne szczytowe napięcie blokowania	600 V _p	800 V _p	1000 V _p	1200 V _p
Napięcie warystora	250 VAC	275 VAC	420 VAC	510 VAC
Częstotliwość znamionowa	45 do 65 Hz	45 do 65 Hz	45 do 65 Hz	45 do 65 Hz
Współczynnik mocy przy U _n	> 0,5	> 0,5	> 0,5	> 0,5
Znak CE	Tak	Tak	Tak	Tak

Zgodność z normami: PN-EN 50081-1, PN-EN 50082-2

Wejście sterujące

Zakres napięcia wejściowego	20-30 VAC (28-40 VDC)
Gwarantowane napięcie załączenia	20 VAC
Gwarantowane napięcie wyłączenia	5 VAC
Prąd polaryzacji	< 26 mA
Czas załączenia (50Hz)	30 ms
Czas wyłączenia (50Hz)	70 ms
Wskaźnik zielona dioda LED)	Tak

Warunki termiczne

Temperatura pracy I _L > 2A	+10° do +60°C
Temperatura magazynowania	-40° do +100°C
Maks. temperatura złącza	< 125°C
R _{th} złącze - otoczenie (obciążenia AC)	3,1 K/W

Wyjście mocy

Znamionowy prąd obciążenia		
RN1.. AC1 przy $T_a = 40^\circ\text{C}$		25 A
AC1 przy $T_a = 50^\circ\text{C}$		21 A
AC1 przy $T_a = 60^\circ\text{C}$		18 A
AC3 przy $T_a = 40^\circ\text{C}$		4 A
Detekcja przejścia przez zero		Tak
Minimalny prąd obciążenia		2 A
Maks. niepowtarzalny prąd chwilowy $t=10\text{ms}$ ($T_j < 25^\circ\text{C}$)		230 A _p
Prąd upływu przy U_n i f_n ($T_j = 125^\circ\text{C}$)		8 mA
I^2t dla bezpiecznika $t=1-10\text{ms}$		265 A ² s
Maks. narost prądu dI/dt (50Hz)		10 A/ μs
Maks. narost napięcia blokowania dV/dt		500 V/ μs

Izolacja wejście - wyjście

Izolacja galwaniczna wejście - wyjście	4000 V _p
Izolacja galwaniczna wyjście - radiator	4000 V _p

Wymagania środowiskowe

Wilgotność maksymalna	95%, nieskondensowane
-----------------------	-----------------------

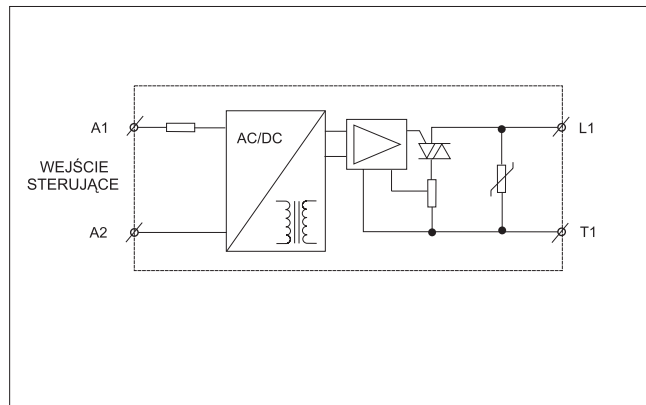
Wymiary

Wymiary z RHN1	120 x 45 x 110 mm
----------------	-------------------

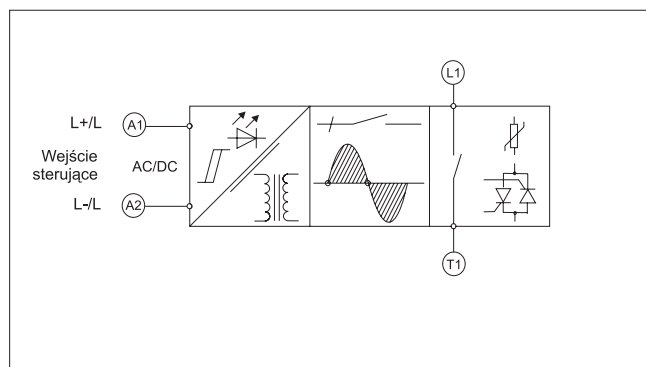
Obudowa

Montaż	Szyna DIN 35mm
Waga z RHN1	470 g
Materiał obudowy	SE1GFN1
Materiał okna dla LED	PC Lexan 141R
Płytkę podstawy	Aluminium niklowane
Wypełnienie	Silikon poliuretanowy, Casco Nobel
Wyprowadzenia	Śruby z płytką dociskową
Zaciski wejścia sterującego	AWG 12 lub 2 x AWG 14
Zalecane:	4 mm ² lub 2 x 2,5 mm ²
Minimalnie:	0,5 mm ² , AWG 20
Moment obrotowy	0,6 Nm
Zaciski wyjściowe mocy	10 mm ² lub 2 x 6 mm ²
Zalecane:	AWG 6 lub 2 x AWG 10
Minimalnie:	1 mm ² , AWG 16
Moment obrotowy:	2,0 Nm

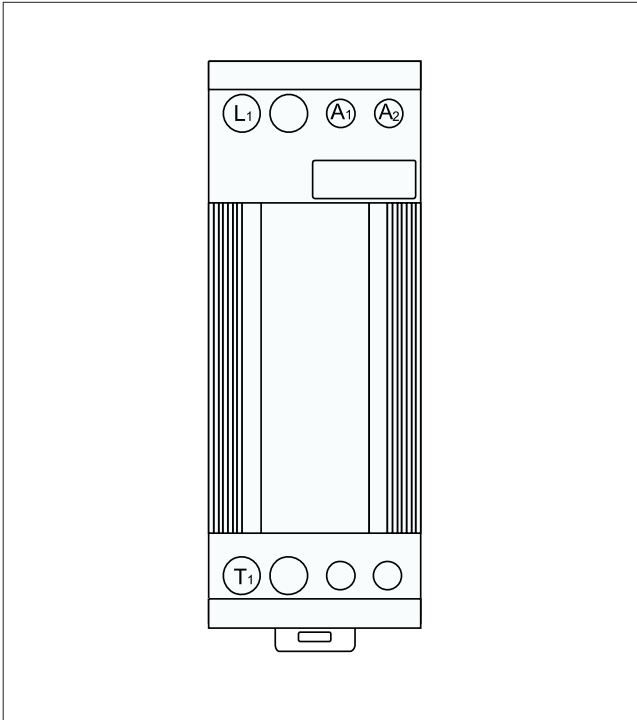
Schemat poglądowy



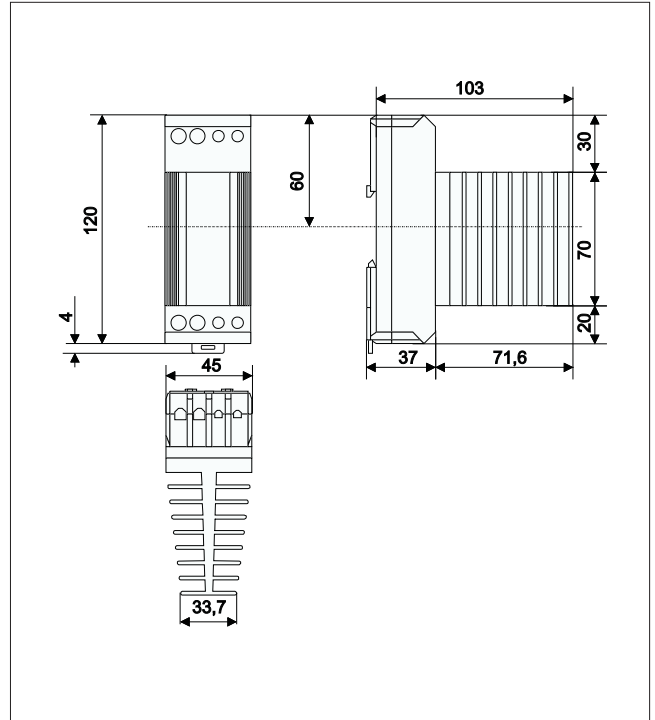
Schemat funkcjonalny



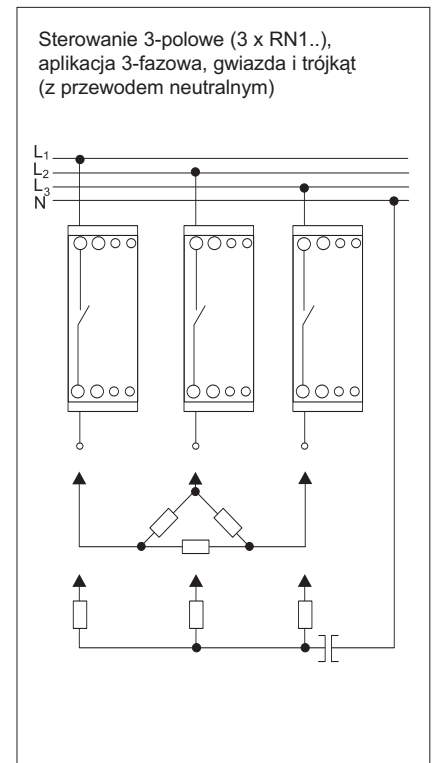
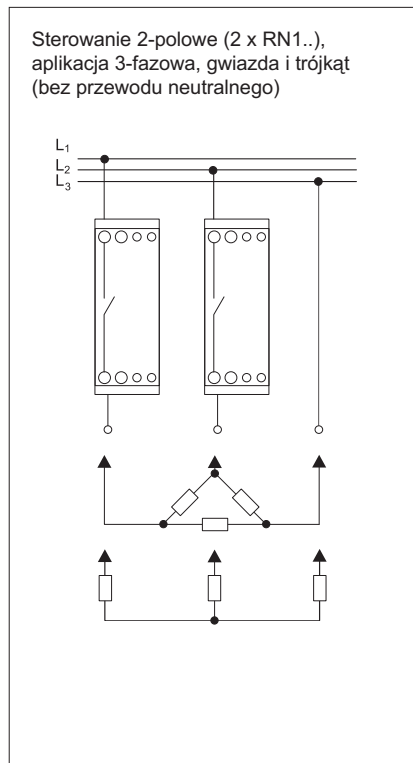
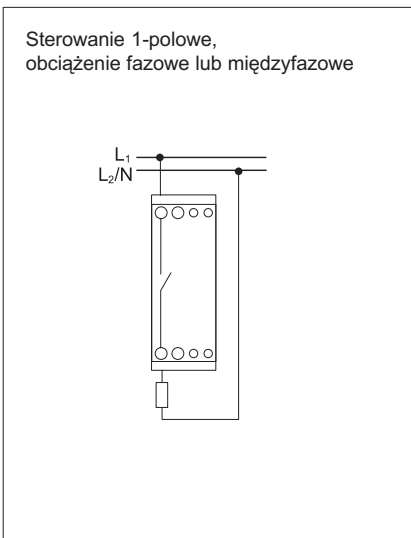
Wprowadzenia



Wymiary



Aplikacje



Przełączniki półprzewodnikowe pełnookresowe, załączanie analogowe, zintegrowane z radiatorem, typu RN .F12..., RN .F23..., RN .F48...



- przełącznik półprzewodnikowy AC 1-polowy i 2-polowy
- pełnookresowe załączanie analogowe przeznaczone dla aplikacji grzejnych
- sterowany standardowym sygnałem liniowym (4-20)mA lub (0-10)V
- prąd znamionowy 30 i 50 AACrms
- znamionowe napięcie obciążenia: do 480 VAC
- LED - wskaźnik zadziałania i stanów alarmowych
- stopień ochrony IP20
- montaż na szynę lub do ściany

Opis

Przełącznik półprzewodnikowy typu Solitron sterowany analogowym sygnałem liniowym rozdziela i kontroluje ilość energii dostarczanej do obciążenia.

Wykonania 2-polowe wyposażone są w niezależne układy synchronizacji załączania każdej z faz (2), dla aplikacji wymagających załączania 2 z 3 faz jednocześnie.

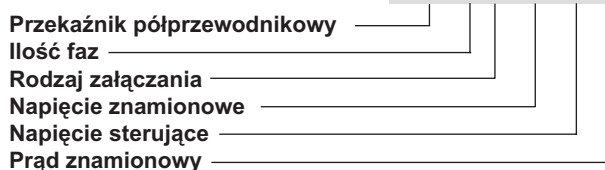
Praca przełącznika przy pełnookresowym załączaniu analogowym polega na dostarczaniu pewnej liczby okresów przebiegu napięcia zasilania proporcjonalnej do wartości wejściowego sygnału liniowego, przyjmując interwał czasowy - 1,28 sekundy.

Sygnałem sterującym może być sygnał prądowy (4-20mA) lub napięciowy (0-10V). Sterowanie liniowym sygnałem analogowym pozwala osiągnąć dużą dokładność w ustalaniu temperatury obiektów i powoduje zmniejszenie szumów (zakłóceń) urządzenia (dzięki wykorzystaniu załączania w zerze) oraz przedłuża żywotność grzejnych elementów wykonawczych.

Przełącznik ten nie jest zalecany do sterowania oświetleniem.

Kod zamówieniowy

RN 1 F 40 V 30



Typ, wersja 1-polowa

Napięcie znamionowe	Sygnał sterujący	Napięcie zasilania	Prąd znamionowy	
			30 A	50 A
120 VAC	4-20 mA	-	RN 1F12I30	RN 1F12I50
	0-10 VDC	12-32 VDC, 24 VAC	RN 1F12V30	RN 1F12V50
230 VAC	4-20 mA	-	RN 1F23I30	RN 1F23I50
	0-10 VDC	12-32 VDC, 24 VAC	RN 1F23V30	RN 1F23V50
480 VAC	4-20 mA	-	RN 1F48I30	RN 1F48I50
	0-10 VDC	12-32 VDC, 24 VAC	RN 1F48V30	RN 1F48V50

Typ, wersja 2-polowa

Napięcie znamionowe	Sygnał sterujący	Napięcie zasilania	Prąd znamionowy	
			30 A	50 A
120 VAC	4-20 mA	-	RN 2F12I30	RN 2F12I50
	0-10 VDC	12-32 VDC, 24 VAC	RN 2F12V30	RN 2F12V50
230 VAC	4-20 mA	-	RN 2F23I30	RN 2F23I50
	0-10 VDC	12-32 VDC, 24 VAC	RN 2F23V30	RN 2F23V50
480 VAC	4-20 mA	-	RN 2F48I30	RN 2F48I50
	0-10 VDC	12-32 VDC, 24 VAC	RN 2F48V30	RN 2F48V50

RN .F12..., RN .F23..., RN .F48...

Specyfikacja ogólna

	RN .F12...	RN .F23...	RN .F48...
Znamionowy zakres napięcia obciążenia	85 do 140 VAC	85 do 265 VAC	190 do 530 VAC
Niepowtarzalne szczytowe napięcie blokowania	800 V _p	800 V _p	1000 V _p
Napięcie warystora	275 VAC	275 VAC	510 VAC
Gwarantowane nap. załączenia (w zerze)	< 10 V	< 10 V	< 20 V
Częstotliwość znamionowa	45 do 65 Hz	45 do 65 Hz	45 do 65 Hz
Współczynnik mocy przy Un	≥ 0,9	≥ 0,9	≥ 0,9
Zakres zmian mocy na wyjściu	0 do 100%	0 do 100%	0 do 100%
Rozdzielczość sygnału wyjściowego	1/64 ze 100%	1/64 ze 100%	1/64 ze 100%
Znak CE	Tak	Tak	Tak

Wejście sterujące

	RN .F..I..		RN .F..V..
Zakres prądu wejściowego	4 - 20 mA	Zakres napięcia zasilania	21-27 VAC, 12-32 VDC
Maksymalny prąd wejściowy	50 mA	Prąd zasilania	30 mA przy 24 VAC/32 VDC
Zabezpieczenie przed zmianą polaryzacji	Tak	Zakres napięcia wejściowego	0 - 10 V
Spadek napięcia	10 VDC przy 20 mA	Prąd polaryzacji wejścia	0,1 mA przy 10 VDC

Wyjście mocy

	RN .F..30	RN .F..50
Znamionowy prąd obciążenia		
AC1 przy Ta = 30°C	30 A	50 A
AC1 przy Ta = 40°C	25 A	50 A
AC1 przy Ta = 50°C	23 A	38 A
AC1 przy Ta = 60°C	20 A	30 A
Detekcja przejścia przez zero	Tak	Tak
Minimalny prąd obciążenia (na pole)	500 mA	500 mA
Maks. prąd przeciążeniowy t=1s (Tj = 25°C)	55 A (rms)	125 A (rms)
Maks. niepowtarzalny prąd chwilowy t=10ms (Tj = 25°C)	< 250 A _p	< 600 A _p
Prąd upływu przy Un i fn (Tj = 125°C)	< 6 mA	< 6 mA
I ² t dla bezpiecznika t=1-10ms	310 A ² s	1800 A ² s
Maks. narost napięcia blokowania dV/dt	500 V/μs	500 V/μs

Warunki termiczne

	RN .F..30	RN .F..50
Temperatura pracy	-20°C do +70°C	-20°C do +70°C
Temperatura magazynowania	-20°C do +100°C	-20°C do +100°C
Maks. temperatura złącza	< 125°C	< 125°C
R _{th} złącze - otoczenie (obciążenia AC)	2,8 K/W	1,7 K/W

Obudowa

Montaż	Szyna DIN 35mm
Waga z RHN1	470 g
Waga z RHN2	780 g
Materiał obudowy	SE1GFN1
Materiał okna dla LED	PC Lexan 141R
Płytkę podstawy	Aluminium nikielowane
Wypełnienie	Silikon poliuretanowy, Casco Nobel
Wyprowadzenia	Śruby z płytką dociskową
Zaciski wejścia sterującego	AWG 12 lub 2 x AWG 14
Zalecane:	4 mm ² lub 2 x 2,5 mm ²
Minimalnie:	0,5 mm ² , AWG 20
Moment obrotowy:	0,6 Nm
Zaciski wyjściowe mocy	AWG 6 lub 2 x AWG 10
Zalecane:	10 mm ² lub 2 x 6 mm ²
Minimalnie:	1 mm ² , AWG 16
Moment obrotowy:	2,0 Nm

Izolacja wejście - wyjście

Izolacja galwaniczna wejście - wyjście	4000 V _{imp}
Izolacja galwaniczna wyjście - radiator	4000 V _{imp}

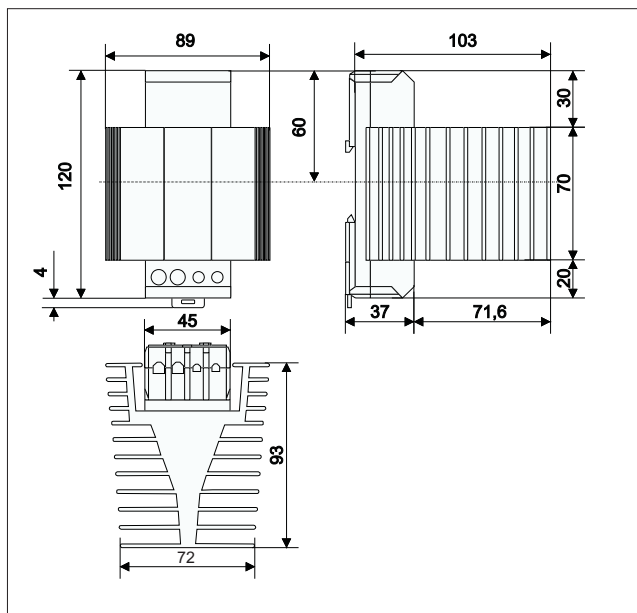
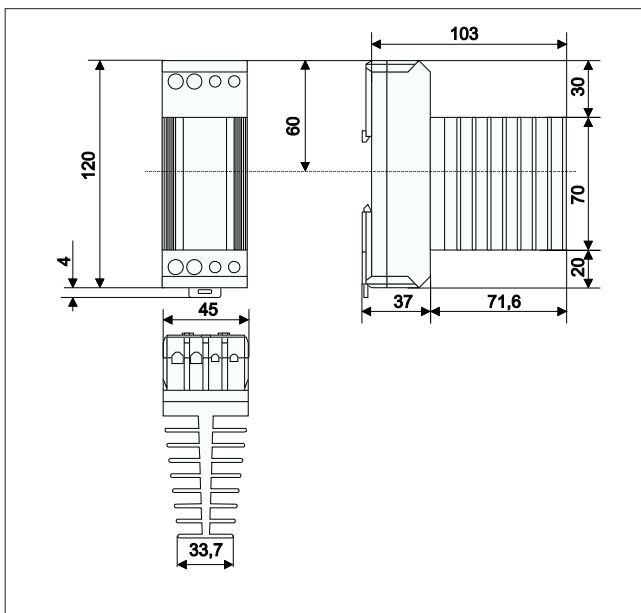
Wymagania środowiskowe

Wilgotność maksymalna	95%, nieskondensowane
-----------------------	-----------------------

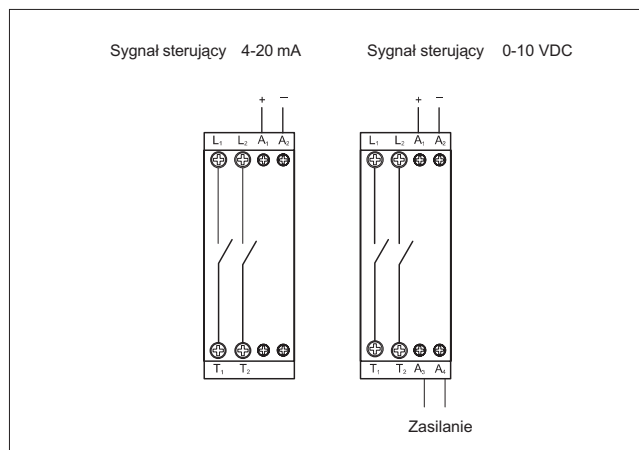
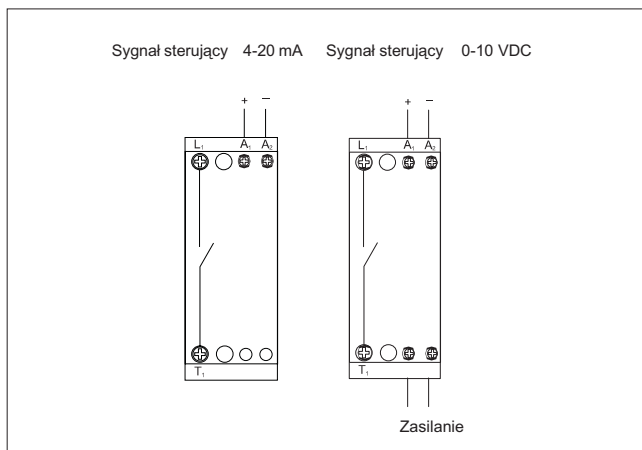
Wymiary

Wymiary z RHN1 (30A)	120 x 45 x 110 mm
Wymiary z RHN2 (50A)	120 x 90 x 110 mm

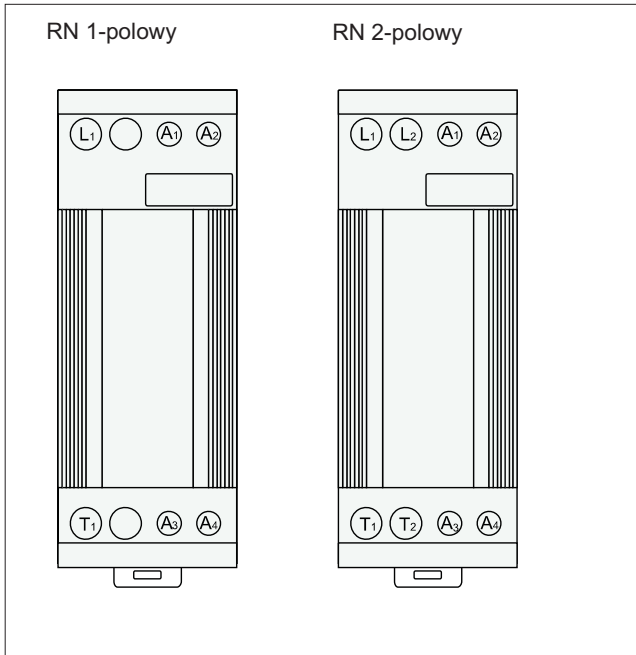
Wymiary



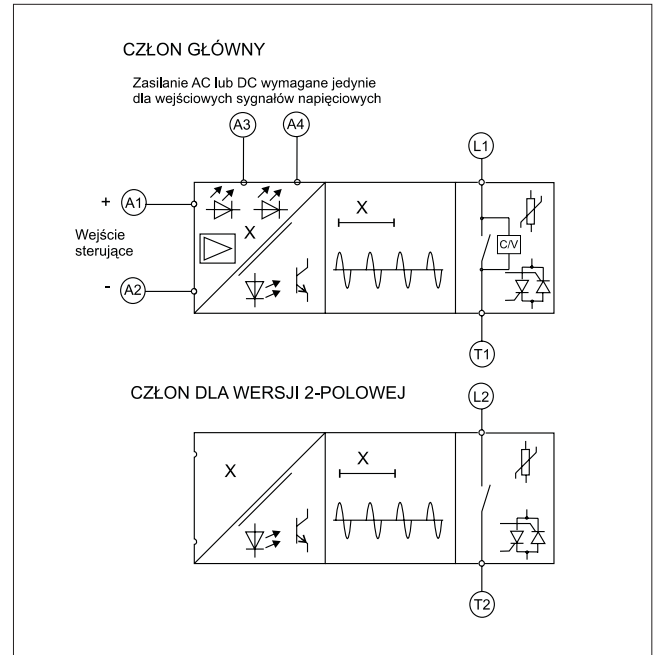
Schematy poglądowe



Wprowadzenia



Schemat funkcyjny



Aplikacje

