

Przełączniki półprzewodnikowe 1-fazowe, załączające w zerze, przemysłowe



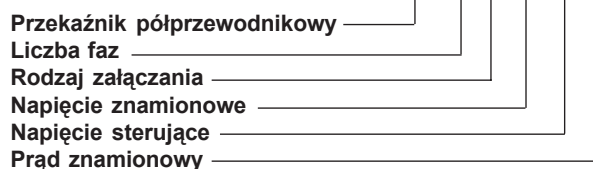
- przełącznik półprzewodnikowy AC
- załączanie w zerze
- wyjście typu TRIAK - niski koszt
- prąd znamionowy 10, 25 i 40 AACrms
- niepowtarzalne szczytowe napięcie blokowania: do 1200 Vp
- zakres znamionowego napięcia obciążenia: do 480 VACrms
- zakresy napięcia sterującego: 4,5-32 VDC i 18-36 VAC/DC
- separacja galwaniczna wejście - wyjście: 4 kVACrms
- osłona przełącznika - IP20
- wskaźnik zadziałania - LED

Opis

Wersja przełącznika załączającego w zerze napięcia z triakiem (10 A) lub alternistorem (25 i 40 A) - jako końcówką mocy jest niedrogim rozwiązaniem umożliwiającym sterowanie obciążeniami rezystancyjnymi. Moment załączenia w przełącznikach załączających w zerze następuje w momencie przejścia napięcia przez zero, a jego wyłączenie - w momencie gdy wartość prądu osiągnie zero. Osłona zacisków przełącznika zapewnia ochronę IP20.

Kod zamówieniowy

RS 1 A 23 D 25



Podstawowe dane techniczne

Rodzaj załączania	Napięcie znamionowe	Prąd znamionowy	Napięcia sterujące
A: załączanie w zerze	23: 230 VACrms 40: 400 VACrms 48: 480 VACrms	10: 10 AACrms 25: 25 AACrms 40: 40 AACrms	LA: 18-36 VAC/VDC D: 4,5-32 VDC

Typ

Napięcie znamionowe	Niepowtarzalne szczytowe napięcie blokowania	Napięcia sterujące	Prąd znamionowy		
			10 A	25 A	40 A
230 VACrms	650 Vp	4,5-32 VDC 18-36 VAC/DC	RS1A23D10 RS1A23LA10	RS1A23D25 RS1A23LA25	RS1A23D40 RS1A23LA40
400 VACrms	850 Vp	4,5-32 VDC 18-36 VAC/DC	RS1A40D10 RS1A40LA10	RS1A40D25 RS1A40LA25	RS1A40D40 RS1A40LA40
480 VACrms	1200 Vp	4,5-32 VDC 18-36 VAC/DC	RS1A48D10 RS1A48LA10	RS1A48D25 RS1A48LA25	RS1A48D40 RS1A48LA40

Specyfikacja ogólna

	RS1A23...	RS1A40...	RS1A48...
Znamionowy zakres napięcia obciążenia	24 do 265 VACrms	40 do 440 VACrms	40 do 530 VACrms
Niepowtarzalne szczytowe napięcie w zerze	≥ 650 Vp	≥ 850 Vp	≥ 1200 Vp
Napięcie załączenia "w zerze"	≤ 15 V	≤ 15 V	≤ 15 V
Częstotliwość znamionowa	45 do 65 Hz	45 do 65 Hz	45 do 65 Hz
Współczynnik mocy	$\geq 0,95$ przy 230 VACrms	$\geq 0,95$ przy 400 VACrms	$\geq 0,95$ przy 480 VACrms
Uznania / aprobaty	UL, CSA		
Znak CE	Tak		

Wejście sterujące

	RS1A..D..	RS1A..LA
Zakres napięcia sterującego	4,5-32 VDC	18-36 VAC/DC
Gwarantowane napięcie załączenia	$\leq 4,25$	≤ 18 VAC/DC
Dopuszczalne napięcie wsteczne	≤ 32 VDC	-
Gwarantowane napięcie wyłączenia	≥ 1 VDC	≥ 5 VAC/DC
Prąd wejściowy przy maksymalnym napięciu wejściowym	≤ 12 mA	≤ 15 mA
Czas załączenia	$\leq 1/2$ cyklu	≤ 1 cykl
Czas wyłączenia	$\leq 1/2$ cyklu	≤ 2 cykle

Wyjście mocy

	RS1A...10	RS1A...25	RS1A...40
Znamionowy prąd obciążenia AC1 przy $T_a = 25^\circ\text{C}$	10 Arms	25 Arms	40 Arms
Minimalny prąd obciążenia	150 mA	150 mA	150 mA
Maks. prąd przeciążeniowy przy $t=1\text{s}$	< 12 AACrms	< 37 AACrms	< 60 AACrms
Maks. niepowtarzalny prąd chwilowy $t=10\text{ms}$	100 Ap	230 Ap	
Prąd upływu	< 3 mArms	< 3 mArms	< 3 mArms
I^2t dla bezpiecznika $t=1-10\text{ms}$	≥ 50 A ² s	≥ 265 A ² s	≥ 450 A ² s
Maks. narost napięcia komutacyjnego dV/dt	≥ 10 A/ μs	≥ 10 A/ μs	≥ 10 A/ μs
Spadek napięcia na złączu przy prądzie znamionowym	$\leq 1,6$ Vrms	$\leq 1,6$ Vrms	$\leq 1,6$ Vrms
Maks. narost napięcia blokowania dV/dt	≥ 250 V/ μs	≥ 250 V/ μs	≥ 250 V/ μs

Warunki termiczne

	RS1A...10	RS1A...25	RS1A...40
Temperatura pracy	-20° do 70°C	-20° do 70°C	-20° do 70°C
Temperatura magazynowania	-40° do 70°C	-40° do 70°C	-40° do 70°C
Maks. temperatura złącza	$\leq 125^\circ\text{C}$	$\leq 125^\circ\text{C}$	$\leq 125^\circ\text{C}$
R _{th} złącze - obudowa	$\leq 4,80$ K/W	$\leq 1,10$ K/W	$\leq 0,90$ K/W
R _{th} złącze - otoczenie	≤ 40 K/W	≤ 20 K/W	≤ 20 K/W

RS1A23..., RS1A40..., RS1A48...

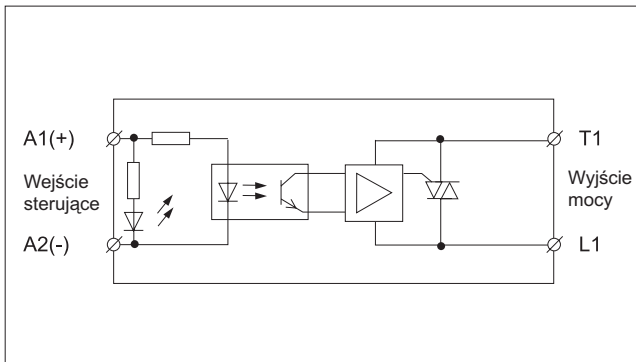
Obudowa

Waga	około 60 g
Materiał obudowy	Noryl GFN 1, czarny
Płytką podstawy	Aluminium
Wypełnienie	Brak
Przełącznik	
Śruba	M5
Moment obrotowy	1,5-2,0 Nm
Zaciski wejścia sterującego	
Śruba / konektor	M3 x 6
Moment obrotowy	0,5 Nm
Zaciski wyjściowe mocy	
Śruba / konektor	M5 x 9
Moment obrotowy	2,4 Nm

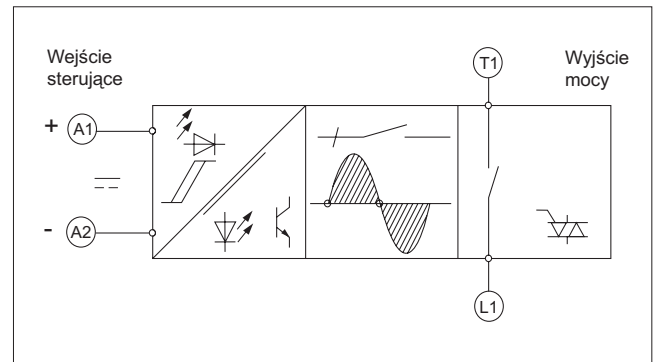
Izolacja wejście - wyjście

Izolacja galwaniczna wejście - wyjście	≥ 4000 VACrms
Izolacja galwaniczna wyjście - obudowa	≥ 4000 VACrms

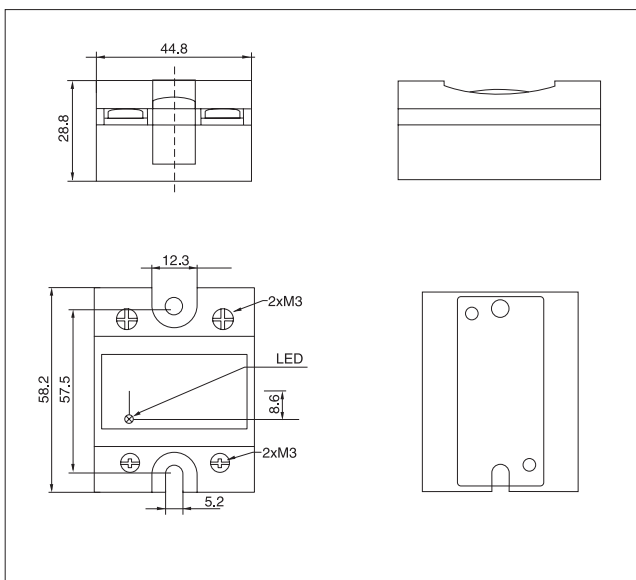
Schemat poglądowy



Schemat funkcjonalny



Wymiary



Określenie rezystancji termicznej

(prąd obciążenia w funkcji temperatury otoczenia)

RS1A...10

	Prąd obciążenia [A]						Rozpraszanie mocy [W]
	20	30	40	50	60	70	
10.0	3.14	2.38	1.61	0.84	0.07	—	14
9.0	4.05	3.17	2.29	1.41	0.53	—	12
8.0	5.21	4.18	3.16	2.13	1.11	0.08	11
7.0	6.72	5.50	4.29	3.07	1.86	0.64	9
6.0	8.76	7.29	5.82	4.35	2.88	1.41	7
5.0	11.65	9.82	7.99	6.16	4.33	2.49	6
4.0	16.0	13.7	11.29	8.90	6.52	4.14	5
3.0	23.5	20.1	16.8	13.5	10.23	6.92	3
2.0	38.4	33.2	28.1	22.9	17.7	12.53	2
1.0	—	—	—	—	—	29.5	1

T_A
Temperatura otoczenia [°C]

RS1A...25

	Prąd obciążenia [A]						Rozpraszanie mocy [W]
	20	30	40	50	60	70	
25.0	1.92	1.61	1.30	1.00	0.69	0.39	33
22.5	2.39	2.04	1.69	1.34	0.99	0.63	28
20.0	3.00	2.59	2.18	1.77	1.36	0.95	24
17.5	3.68	3.19	2.71	2.22	1.74	1.25	21
15.0	4.49	3.90	3.32	2.73	2.14	1.56	17
12.5	5.64	4.91	4.18	3.45	2.72	1.99	14
10.0	7.39	6.44	5.49	4.55	3.60	2.65	11
7.5	10.34	9.03	7.71	6.39	5.07	3.75	8
5.0	16.3	14.2	12.2	10.11	8.05	5.99	5
2.5	—	—	25.7	21.4	17.0	12.7	2

T_A
Temperatura otoczenia [°C]

RS1A...40

	Prąd obciążenia [A]						Rozpraszanie mocy [W]
	20	30	40	50	60	70	
40.0	1.10	0.89	0.68	0.47	0.26	0.05	48
36.0	1.41	1.18	0.94	0.70	0.46	0.22	42
32.0	1.81	1.54	1.26	0.98	0.70	0.43	36
28.0	2.33	2.01	1.68	1.35	1.03	0.70	31
24.0	2.95	2.56	2.16	1.77	1.38	0.98	25
20.0	3.71	3.22	2.73	2.24	1.75	1.27	20
16.0	4.85	4.22	3.59	2.96	2.33	1.69	16
12.0	6.78	5.91	5.03	4.16	3.29	2.41	11
8.0	10.65	9.30	7.94	6.58	5.23	3.87	7
4.0	22.3	19.5	16.7	13.9	11.1	8.25	4

T_A
Temperatura otoczenia [°C]

Dobór radiatora

Porównaj wartość rezystancji termicznej wyznaczonej na podstawie prądu i temperatury pracy przełącznika, znalezionej w tabeli i dobierz radiator o rezystancji termicznej niższej, najbliższej tej wartości.

Radiator	Rezystancja termiczna	Dla mocy rozpraszanej
Radiator nie wymagany	---	---
RHS 100	3,00 K/W	> 25 W
RHS 45A	2,70 K/W	> 60 W
RHS 45B	2,00 K/W	> 60 W
RHS 90	1,35 K/W	> 60 W
RHS 45A plus wentylator	1,35 K/W	> 0 W
RHS 45B plus wentylator	1,20 K/W	> 0 W
RHS 112	1,10 K/W	> 100 W
RHS 301	0,80 K/W	> 70 W
RHS 90 plus wentylator	0,45 K/W	> 0 W
RHS 112 plus wentylator	0,40 K/W	> 0 W
RHS 301 plus wentylator	0,25 K/W	> 0 W
Skontaktuj się ze swoim dystrybutorem	> 0,25 K/W	---