

RE55 REGULATOR

CECHY UŻYTKOWE:



PKWiU 26.51.70.0



- Wejście temperaturowe (termopara lub czujnik termorezystancyjny).
- Wyjście sterujące: przekaźnik lub tranzystorowe.
- Wyjście alarmowe: przekaźnik (opcja).
- Regulacja: włącz/wyłącz lub PID z autoadaptacją (opcja).
- Nastawa wartości zadanej za pomocą pokrętki.
- Przyciski do programowania (opcja).

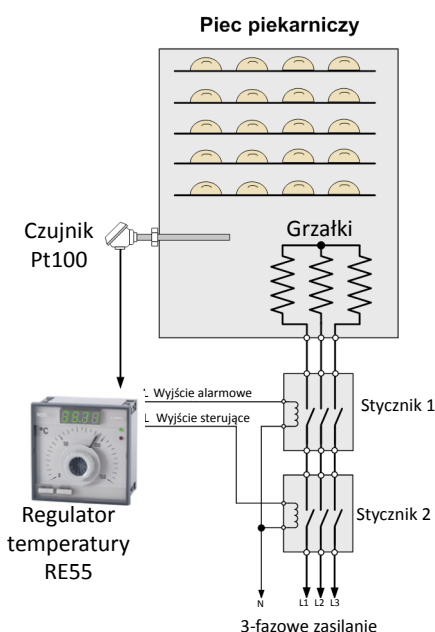
WEJŚCIE:



WYJŚCIA:



PRZYKŁAD ZASTOSOWANIA



Regulacja temperatury w piecu piekarniczym.

IZOLACJA GALWANICZNA:



WEJŚCIE

Typ wejścia	Zakres	Błąd	Błąd podstawowy
Pt100	-50 .. 100°C	0,8°C	Kompensacja zmian temperatury spoin odniesienia termopary: ≤ 2°C
Pt100	0 .. 100°C	0,5°C	
Pt100	0 .. 150°C	0,8°C	
Pt100	0 .. 250°C	1,3°C	Zmiana temperatury otoczenia: ≤ 100% błęd podstawowego/ 10 K
Pt100	0 .. 400°C	2,0°C	
Pt100	0 .. 600°C	3,0°C	Zmiana rezystancji linii czujnika termorezystancyjnego: ≤ 50% błęd podstawowego
Fe-CuNi (J)	0 .. 250°C	2,0°C	
Fe-CuNi (J)	0 .. 400°C	2,0°C	
Fe-CuNi (J)	0 .. 600°C	3,0°C	
Fe-CuNi (J)	0 .. 900°C	4,0°C	
NiCr-NiAl (K)	0 .. 600°C	3,0°C	
NiCr-NiAl (K)	0 .. 900°C	4,0°C	
NiCr-NiAl (K)	0 .. 1300°C	6,0°C	
PtRh10-Pt (S)	0 .. 1600°C	8,0°C	

WYJŚCIE

Typ wyjścia	Właściwości	Uwagi
Przekaźnikowe (sterujące)	- 1 wyjście	styk przełączny, 2 A/ 230 V
Tranzystorowe napięciowe (sterujące)	- 1 wyjście 5 V	rezystancja ograniczająca prąd 10 Ω, bez izolacji od strony wejścia
Przekaźnikowe (alarmowe)	- 1 wyjście	styk zwierny, 1 A/ 230 V

Dział Sprzedaży:

Informacja techniczna

Tel: 68 45 75 106/180/260
/306/353

e-mail: sprzedaz@lumel.com.pl

Przyjmowanie zamówień

Tel: 68 45 75 207/209/218/341
Fax: 68 32 55 650

LUMEL S.A.

ul. Sulechowska 1
65-022 Zielona Góra

WWW.LUMEL.COM.PL

CECHY ZEWNĘTRZNE

Pole odczytowe	LED	10 mm, 4 cyfry
Wymiary	96 × 96 × 65 mm	
Masa	< 0,3 kg	
Stopień ochrony	od strony czołowej: IP40	od strony zacisków: IP20

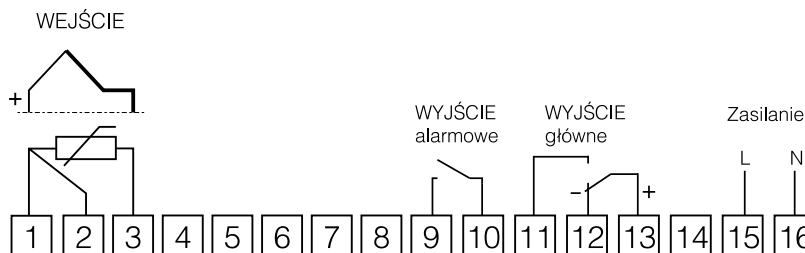
ZNAMIONOWE WARUNKI UŻYTKOWANIA

Napięcie zasilania	85 .. 253 V d.c./a.c.	częstotliwość: 40 .. 440 Hz
Temperatura	pracy: 0...23...50°C	magazynowania: -20...70°C
Wilgotność	< 85% bez kondensacji	
Pozycja pracy	dowolna	
Zewnętrzne pole magnetyczne	< 400 A/m	
Pobór mocy	< 4 VA	

WYMAGANIA BEZPIECZEŃSTWA I KOMPATYBILNOŚCI

Kompatybilność elektromagnetyczna	odporność na zakłócenia	wg PN-EN 61000-6-2
	emisja zakłóceń	wg PN-EN 61000-6-4
Stopień zanieczyszczenia	2	
Kategoria instalacji	III	
Maksymalne napięcie pracy między fazą a ziemią	dla obwodu zasilania, wyjścia: 300 V	dla obwodów wejściowych: 50 V
Wysokość npm	do 2000 m	

SCHEMAT POŁĄCZEŃ



ZAMAWIANIE

RE55 KOD WYKONANIA:

RE55 -		XX	X	X	XX	X
Wejście:						
Pt100/1,3850	-50..100°C	01				
	0..100°C	02				
	0..150°C	03				
	0..250°C	04				
	0..400°C	05				
	0..600°C	06				
Fe-CuNi (J)	0..250°C	07				
	0..400°C	08				
	0..600°C	09				
	0..900°C	10				
NiCr-NiAl (K)	0..600°C	11				
	0..900°C	12				
	0..1300°C	13				
	0..1600°C	14				
PtRh10-Pt (S)						
na zamówienie*		99				
Rodzaj wykonania:						
regulator załącz/wyłącz			1			
regulator PID				2		
regulator konfigurowalny z przyciskami i alarmem					3	
Wyjście sterujące:						
przełącznikowe				1		
napięciowe 0/5 V					2	
Rodzaj wykonania:						
standardowe						00
specjalne						XX
Wymagania dodatkowe:						
bez dodatkowych wymagań						0
z atestem Kontroli Jakości						1
wg uzgodnień z odbiorcą**						X

Przykład zamówienia:

kod: **RE55 - 02 1 1 00 0** oznacza:

- RE55** - regulator typu RE55
- 02** - wejście Pt100: 0..100°C
- 1** - regulacja załącz/wyłącz
- 1** - wyjście sterujące: przełącznikowe
- 00** - wykonanie standardowe
- 0** - bez dodatkowych wymagań.

Więcej informacji o naszych wyrobach można znaleźć na naszej stronie internetowej:
www.lumel.com.pl

Dział Sprzedaży:

Informacja techniczna

Tel: 68 45 75 106/180/260
/306/353

e-mail: sprzedaz@lumel.com.pl

Przyjmowanie zamówień

Tel: 68 45 75 207/209/218/341
Fax: 68 32 55 650

LUMEL S.A.

ul. Sulechowska 1
65-022 Zielona Góra

WWW.LUMEL.COM.PL