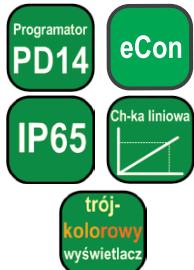
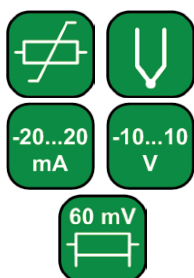


# N20 CYFROWY MIERNIK TABLICOWY

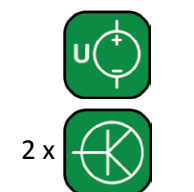
## CECHY UŻYTKOWE:



## WEJŚCIA:



## WYJŚCIA:



## IZOLACJA GALWANICZNA:



### Dział Sprzedaży:

Informacja techniczna  
Tel: 68 45 75 106/180/260 /306/353

e-mail: sprzedaz@lumel.com.pl

### Przyjmowanie zamówień

Tel: 68 45 75 207/209 /218/341  
Fax: 68 32 55 650

LUMEL S.A.

ul. Sulechowska 1  
65-022 Zielona Góra

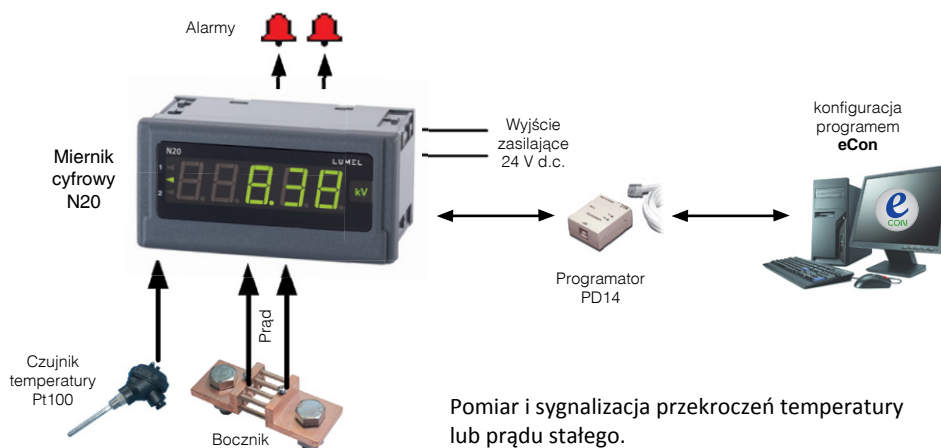
WWW.LUMEL.COM.PL



PKWiU 33.20.43-30.00

- Pomiar napięcia lub prądu stałego oraz temperatury (Pt100, J, K):
- Trójkolorowy wyświetlacz LED (5 cyfr, wysokość 14 mm).
- 2 wyjścia alarmowe typu OC.
- Parametry programowalne przez programator PD14:
  - przeliczanie wskazań (charakterystyka indywidualna),
  - dwa alarmy typu OC działające w 6 trybach pracy,
  - kolor wyświetlacza programowalny w trzech przedziałach,
  - progi wyświetlanych przekroczeń,
  - podświetlenie jednostki,
  - automatyczna lub ręczna kompensacja: temperatury zimnych końców (dla J, K) lub rezystancji przewodów (dla Pt100),
  - czas uśredniania pomiaru.
- Zasilanie przetworników obiektowych.

## PRZYKŁAD ZASTOSOWANIA



Pomiar i sygnalizacja przekroczeń temperatury lub prądu stałego.

## WEJŚCIA

Rodzaj wejścia	Zakres pomiarowy	Parametry	Błąd podstawowy
Wejście napięciowe	-11...-10...60...66 mV -1...0...10...11 V -11...10...10...11 V	Rezystancja wejściowa: >1 MΩ	± (0,2% zakresu + 1 cyfra)
Wejście prądowe	-1...0...20...22 mA 3,6...4...20...22 mA -22...-20...20...22 mA	Rezystancja wejściowa: 10 Ω ± 1% Rezystancja wejściowa: 10 Ω ± 1% Rezystancja wejściowa: 5 Ω ± 1%	
Pomiar temperatury Pt100	- 50...400°C		
Pomiar temperatury termoparą J	- 50...1200°C		
Pomiar temperatury termoparą K	- 50...1370°C		

## WYJŚCIA

Rodzaj wyjścia	Właściwości
Wyjścia alarmowe	• 2 wyjścia alarmowe typu OC
Wyjście do zasilania zewnętrznych przetworników	• 24 V ± 5%, 30 mA

## CECHY ZEWNĘTRZNE

Pole odczytowe	5 cyfrowy wyświetlacz LED - zakres wskazań -19999...99999 wysokość cyfry: 14 mm	trójkolorowy wyświetlacz (zmiany koloru zależą od wyświetlanej wartości): czerwony, zielony, pomarańczowy
Masa	< 0,25 kg	
Wymiary gabarytowe	96 × 48 × 64 mm	otwór w tablicy: 92 <sup>+0,6</sup> × 45 <sup>+0,6</sup> mm
Stopień ochrony (wg PN-EN 60529)	od strony czołowej: IP65	od strony zacisków: IP 10

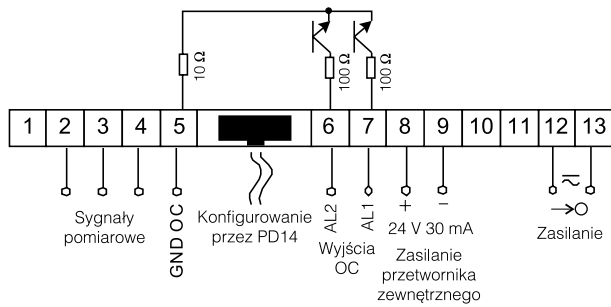
## ZNAMIONOWE WARUNKI UŻYTKOWANIA

Napięcie zasilania	85...253 V a.c. (45...65 Hz) lub d.c., 20...40 V a.c. (45...65 Hz) lub d.c.	Pobór mocy < 6 VA
Temperatura	otoczenia: -10...23...55°C	magazynowania: -25...85°C
Wilgotność względna	< 95%	niedopuszczalne skroplenia
Pozycja pracy	dowolna	

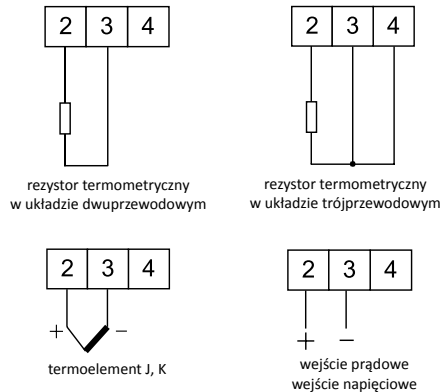
## WYMAGANIA BEZPIECZEŃSTWA I KOMPATYBILNOŚCI

Kompatybilność elektromagnetyczna	odporność na zakłócenia	wg PN-EN 61000-6-2
	emisja zakłóceń	wg PN-EN 61000-6-4
Wymagania bezpieczeństwa		wg PN-EN 61010-1
Izolacja galwaniczna	3,2 kV d.c.	

## SCHEMATY POŁĄCZEŃ



Rys. 1 Połączenia elektryczne miernika N20.



Rys. 2 Podłączenia wejść pomiarowych.

## ZAMAWIANIE

TABLICA 1. KOD WYKONANIA:

	N20 -	X	X	XX	XX	X
<b>Wejście:</b>						
Pt100: -50...400°C	1					
Termopara J: -50...1200°C	2					
Termopara K: -50...1370°C	3					
0...20 mA	4					
4...20 mA	5					
± 20 mA	6					
0...60 mV	7					
0...10 V	8					
± 10 V	9					
<b>Napięcie zasilania:</b>						
85...253 V a.c./d.c.		1				
20...40 V a.c./d.c.		2				
<b>Jednostka:</b>						
numer kodu jednostki wg tab. 2				XX		
<b>Wykonanie:</b>						
standardowe					00	
specjalne*					XX	
zaprogramowany wg wymagań klienta					99	
<b>Próby odbiorcze:</b>						
bez wymagań dodatkowych						0
z dodatkowym atestem Kontroli Jakości						1
wg uzgodnień z odbiorcą*						X

\* - tylko po uzgodnieniu z producentem

### PRZYKŁADY ZAMÓWIENIA

#### Przykład 1

kod **N20 - 9 1 01 00 8** - oznacza miernik N20 z wejściem napięciowym na zakres ± 10 V, zasilanie 85... 253 V a.c., bez dodatkowych wymagań. Jednostka „V”.

#### Przykład 2

kod **N20 - 5 2 38 99 8 + opis**

Parametr	Zakres/Wartość
Kolor wyświetlania wartości mierzonej górnej	czerwony
Kolor wyświetlania wartości mierzonej środkowej	zielony
Kolor wyświetlania wartości mierzonej dolnej	pomarańczowy
Próg górny - KpH	44,00
Próg dolny - KpL	40,00
Punkt dziesiętny	000,00

TABLICA 2. KOD PODŚWIETLANEJ JEDNOSTKI:

Kod	Jednostka	Kod	Jednostka	Kod	Jednostka
00	brak jednostki	17	μm	34	bar
01	V	18	mm	35	rad
02	A	19	cm	36	Ω
03	mV	20	m	37	kΩ
04	kV	21	km	38	%
05	MV	22	l	39	°
06	mA	23	l/s	40	obr
07	kA	24	l/h	41	rps
08	MA	25	ms	42	rpm
09	°C	26	s	43	rph
10	F	27	h	44	m/h
11	K	28	N	45	km/h
12	Hz	29	kN	46	imp
13	kHz	30	Pa		
14	Ah	31	hPa		
15	kAh	32	kPa	XX	na zamówienie 1)
16	m/s	33	MPa		

1) - tylko po uzgodnieniu z producentem

Podświetlenie jednostki mierzonej	włączone
Automatyczna kompensacja temp. zacisków	wyłączona
Ręczna kompensacja temperatury zacisków	0
Czas uśredniania	1 s
Przekroczenie górne pomiaru	99999
Przekroczenie dolne pomiaru	-19999
Charakterystyka indywidualna	włączona
Parametr <b>a</b> charakterystyki indywidualnej	10,0
Parametr <b>b</b> charakterystyki indywidualnej	0
Rodzaj działania wyjścia alarmowego 1	on
Górna wartość przełączenia alarmu 1 - Aon	40,00
Dolna wartość przełączenia alarmu 1 - Aoff	0,00
Opóźnienie czasu przełączania alarmu 1	0 sekund
Rodzaj działania wyjścia alarmowego 2	n-on
Górna wartość przełączenia alarmu 2 - Aon	44,00
Dolna wartość przełączenia alarmu 2 - Aoff	40,00
Opóźnienie czasu przełączania alarmu 2	0 sekund

oznacza miernik N20 z wejściem prądowym na zakres 4... 20 mA, zasilanie 20... 40 V a.c./d.c., w wykonaniu z podanymi przez użytkownika parametrami, bez dodatkowych wymagań. Jednostka „%”.

Więcej informacji o naszych wyrobach można znaleźć na naszej stronie internetowej:  
[www.lumel.com.pl](http://www.lumel.com.pl)

### Dział Sprzedaży:

#### Informacja techniczna

Tel: 68 45 75 106/180/260

/306/353

e-mail: [sprzedaz@lumel.com.pl](mailto:sprzedaz@lumel.com.pl)

#### Przyjmowanie zamówień

Tel: 68 45 75 207/209

/218/341

Fax: 68 32 55 650

LUMEL S.A.

ul. Sulechowska 1

65-022 Zielona Góra

[WWW.LUMEL.COM.PL](http://WWW.LUMEL.COM.PL)