

PD8 KONWERTER INTERFEJSÓW RS - 485 / ETHERNET

CECHY UŻYTKOWE:

- Protokół UDP
- Usługa RealPort
- Socket TCP
- MOD BUS TCP

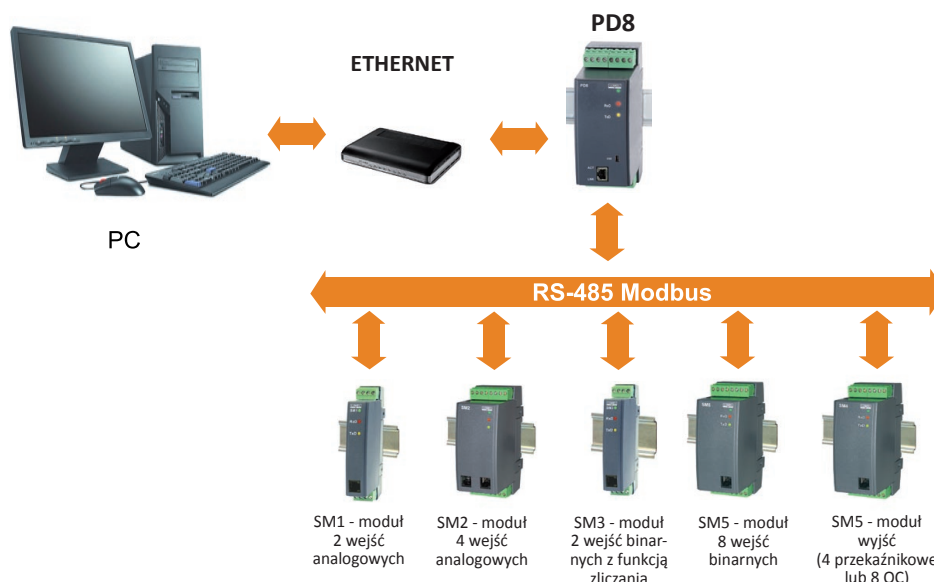


PKWiU 33.20.70-90.00



- Umożliwia urządzeniom nadzorczym i aplikacjom SCADA dostęp do urządzeń z interfejsem RS-485 za pośrednictwem sieci Ethernet.
- Konfiguracja urządzenia poprzez dowolną przeglądarkę.
- Różne tryby pracy:
 - socket TCP/IP,
 - Modbus TCP,
 - usługa sieciowa RealPort (zasoby podłączone do konwertera widoczne przez wirtualny port COM w komputerze nadzorczym),
 - most szeregowy UDP (umożliwia połączenie wielu części sieci MODBUS w jedną połączoną przez sieć Ethernet).
- Konfiguracja poprzez USB.
- Kontrola dostępu przez hasło użytkownika.

PRZYKŁAD ZASTOSOWANIA



WEJŚCIA/ WYJŚCIA:

- RS 485
- RS 232
- USB
-

IZOLACJA GALWANICZNA:

- RS 485
-
-

INTERFEJS CYFROWY

Typ interfejsu	Właściwości	
RS-485	format danych	8N1, 8N2, 8O1, 8E1
	prędkość transmisji portu RS-485	300, 600, 1200, 2400, 4800, 9600, 19200, 38400, 57600, 115200 bit/s
	maksymalny czas odpowiedzi na ramkę zapytania	1000 ms
	zasięg transmisji	do 1200 m przy 9600 bit/s
Ethernet	typ interfejsu	10/100 Base-T
	protokół transmisji	Digi RealPort®, TCP/IP, HTTP, ICMP, DHCP, ARP
USB	prędkość transmisji	300, 600, 1200, 2400, 4800, 9600, 19200, 38400, 57600, 115200 bit/s
	protokół transmisji	RCI

CECHY ZEWNĘTRZNE

Wskaźniki statusu i przepływu danych	5 diod (zasilanie, RxD, TxD, ACT, LNK)	
Wymiary gabarytowe	45 x 120 x 100 mm	
Masa	0,2 kg	z opakowaniem
Stopień ochrony	obudowa: IP30	zaciski: IP20
Mocowanie	na szynę	

Dział Sprzedaży:

Informacja techniczna

Tel: 68 45 75 106/180/260/
/306/353

e-mail: sprzedaz@lumel.com.pl

Przyjmowanie zamówień

Tel: 68 45 75 207/209
/218/341

Fax: 68 32 55 650

LUMEL S.A.

ul. Słubicka 1

65-127 Zielona Góra

WWW.LUMEL.COM.PL

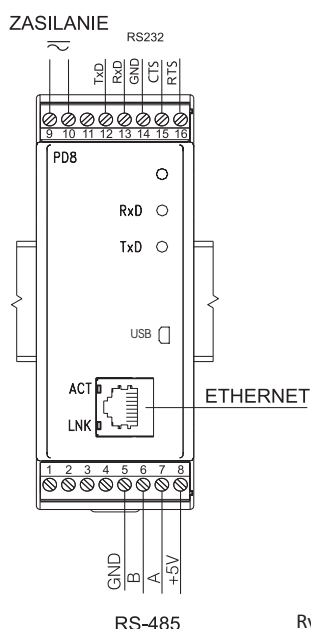
ZNAMIONOWE WARUNKI UŻYTKOWANIA

Napięcie zasilania	85..230..253 V a.c./d.c. lub 20..24..50 V a.c./d.c.	Pobór mocy: ≤ 5VA Częstotliwość zasilania a.c.: 40..50..440 Hz
Temperatura	Pracy: -20..23..55°C	Magazynowania: -20..70 °C
Wilgotność względna	<85%	
Pozycja pracy	dowolna	
Zewnętrzne pole magnetyczne	400 A/m	
Dopuszczalne wibracje sinusoidalne	Częstotliwość: 10..150 Hz	Amplituda przemieszczeń: ≤ 0,15 mm
Czas uzyskania gotowości od chwili załączenia urządzenia	≥ 16 s	

WYMAGANIA BEZPIECZEŃSTWA I KOMPATYBILNOŚCI

Kompatybilność elektromagnetyczna	odporność na zakłócenia	wg PN-EN 61000-6-2
	odporność na zaniki zasilania	wg PN-EN 61000-6-2
	emisja zakłóceń radioelektrycznych	wg PN-EN 61000-6-4
Stopień zanieczyszczenia	2	wg PN-EN 61010-1
Kategoria instalacji	III	
Maksymalne napięcie pracy względem ziemi	dla obwodu zasilania: 300 V dla pozostałych obwodów: 50 V	
Wysokość npm	< 2000 m	

SCHEMAT POŁĄCZEŃ



Rys.1 Połączenia zewnętrzne konwertera PD8.

KODY WYKONAŃ

PD8 -	X	XX	X	X
Napięcie zasilania:				
85...253 V a.c./d.c.	1			
20...50 V a.c./d.c.	2			
Wykonanie:				
standardowe		00		
specjalne*		XX		
Wersja językowa:				
polska			P	
angielska				E
inna*				X
Próby odbiorcze:				
bez dodatkowych wymagań				0
z atestami Kontroli Jakości				1
wg uzgodnień z odbiorcą*				X

* tylko po uzgodnieniu z producentem

Przykład zamówienia:

kod: **PD8 - 1 00 P 1** oznacza:

- PD8** - konwerter PD8,
- 1** - napięcie zasilające 85...253 V a.c./d.c.,
- 00** - wykonanie standardowe,
- P** - polska wersja językowa,
- 1** - z atestem Kontroli Jakości.

ZOBACZ TAKŻE:



Moduły wejść i wyjść



SM7 - moduł transmisji radiowej



MR03 - moduł transmisji radiowej dużej mocy



oprogramowanie LUMEL-Proces

NASZA OFERTA



www.lumel.com.pl

Więcej informacji o naszych wyrobach można znaleźć na naszej stronie internetowej www.lumel.com.pl

Dział Sprzedaży:

Informacja techniczna

Tel: 68 45 75 106/180/260/
/306/353

e-mail: sprzedaz@lumel.com.pl

Przyjmowanie zamówień

Tel: 68 45 75 207/209
/218/341

Fax: 68 32 55 650

LUMEL S.A.
ul. Słubicka 1
65-127 Zielona Góra
WWW.LUMEL.COM.PL