

SM5- MODUŁ WEJŚĆ BINARNYCH

CECHY UŻYTKOWE:

MOD BUS

Program LPConfig

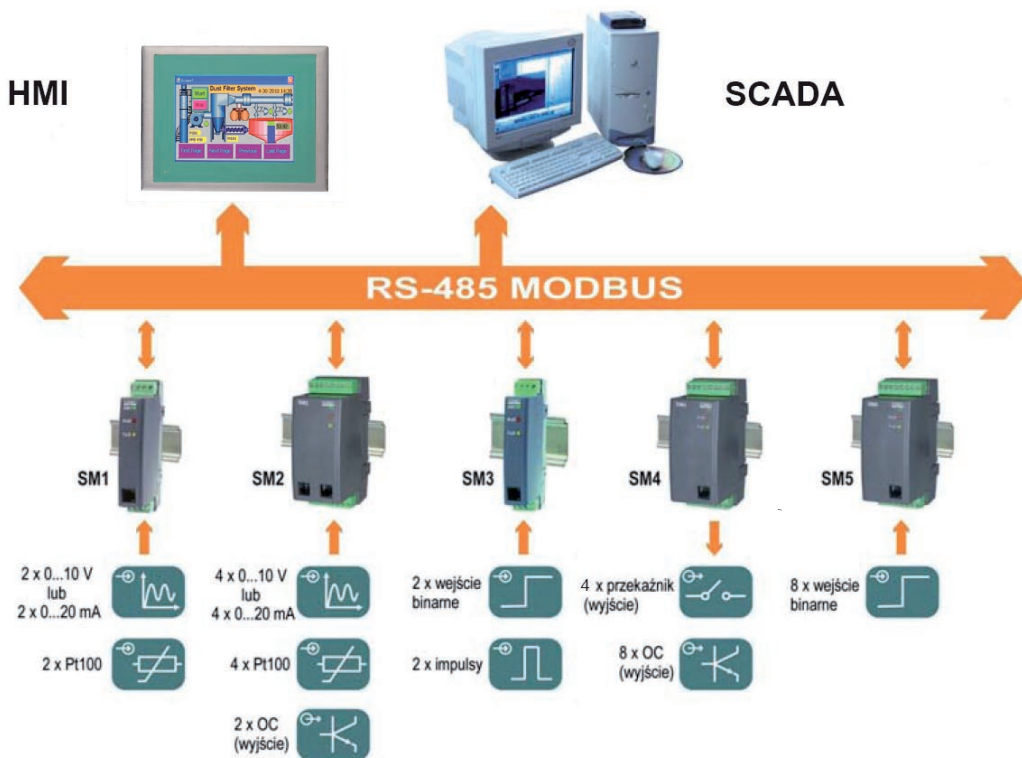


PKWiU 26.20.16.0



- Dołączenie informacji o stanie pracy maszyn do systemów monitoringu i PLC
- 8 wejść binarnych odczytywanych przez RS485/Modbus
- Montaż na szynie TS35
- Sygnalizacja stanu wejść na diodach LED
- Konfiguracja przez darmowy program LPConfig

PRZYKŁAD ZASTOSOWANIA



WEJŚCIA:



WYJŚCIE:

RS 485

IZOLACJA GALWANICZNA:



RS 232



RS 485

CECHY ZEWNĘTRZNE

| | | |
|--------------------|-------------------|-------------------------|
| Wymiary gabarytowe | 45 x 120 x 100 mm | |
| Masa | < 0,25 kg | |
| Stopień ochrony | IP40 | od strony zacisków IP20 |

INTERFEJS CYFROWY

| Typ interfejsu | Protokół transmisji | Tryby | Prędkość transmisji |
|----------------|---------------------|-----------------|----------------------------------|
| RS-485 | Modbus RTU | 8N2,8E1,8O1,8N1 | 2400; 4800; 9600; 19,2k; |
| | Modbus ASCII | 8N1, 7E1, 7O1 | 38,4 k bit/s, 57,6k, 115 k bit/s |

WEJŚCIA

| Typ wejścia | Zakres | Błąd |
|-------------|--|------|
| binarne | 0 logiczne - wejście rozwarte 1 logiczna - wejście zwarte | |

WYJŚCIA

| Typ wyjścia | Waściwości | Uwagi |
|-------------------|------------|------------------|
| Interfejs cyfrowy | RS-485 | Modbus ASCII/RTU |

Dział Sprzedaży:

Informacja techniczna

Tel: 68 45 75 /180/260/ /306/374

e-mail: sprzedaz@lumel.com.pl

Przyjmowanie zamówień

Tel: 68 45 75 /207/209/ /218/341

Fax: 68 32 55 650

LUMEL S.A.

ul. Stubicka 1

65-127 Zielona Góra

WWW.LUMEL.COM.PL

ZNAMIONOWE WARUNKI UŻYTKOWANIA

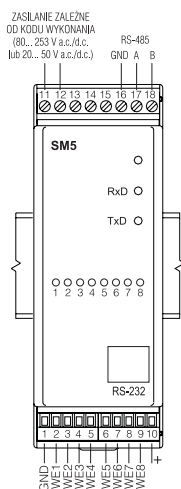
| | | |
|-----------------------------|---|-------------------|
| Napięcie zasilania | 85...253 V a.c./d.c. (40...400Hz) lub d.c. 20...50 V a.c./d.c. (40...400Hz) lub d.c. | Pobór mocy: ≤ 4VA |
| Temperatura | -10...23...55°C | |
| Wilgotność względna | <95% | |
| Pozycja pracy | na szynie TS35 | |
| Zewnętrzne pole magnetyczne | <400 A/m | |

WYMAGANIA BEZPIECZEŃSTWA I KOMPATYBILNOŚCI

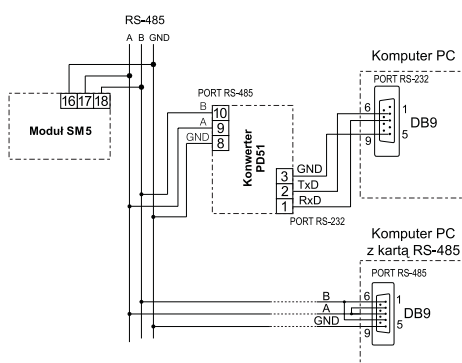
| | | |
|--|---|--------------------|
| Kompatybilność elektromagnetyczna | odporność na zakłócenia | wg PN-EN 61000-6-2 |
| | emisja zakłóceń | wg PN-EN 61000-6-4 |
| Izolacja między obwodami | | wg PN-EN 61010-1 |
| Stopień zanieczyszczenia | 2 | |
| Kategoria instalacji | III | |
| Maksymalne napięcie pracy między fazą a ziemią | zasilanie 300V, wejście 50V, wyjście 50V | |
| Wysokość npm | 2000 | |

SCHEMAT POŁĄCZEŃ

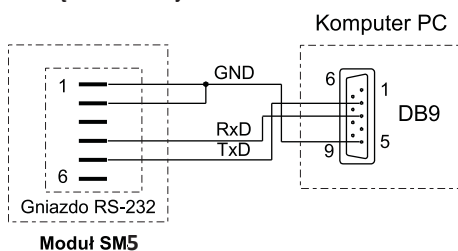
Podłączenia elektryczne modułu wejść binarnych SM5



Podłączenie interfejsów RS-485 i RS-232



Podłączenia interfejsu RS232



Opis wyprowadzeń modułu wejść binarnych

| Nr zacisku | Opis zacisku |
|------------|--|
| 1 | Linia GND wejść binarnych |
| 2 | Linia WE1 - wejście binarne nr 1 |
| 3 | Linia WE2 - wejście binarne nr 2 |
| 4 | Linia WE3 - wejście binarne nr 3 |
| 5 | Linia WE4 - wejście binarne nr 4 |
| 6 | Linia WE5 - wejście binarne nr 5 |
| 7 | Linia WE6 - wejście binarne nr 6 |
| 8 | Linia WE7 - wejście binarne nr 7 |
| 9 | Linia WE8 - wejście binarne nr 8 |
| 10 | Linia 5 V d.c. |
| 11,12 | Linie zasilania modułu |
| 13...15 | Nie wykorzystane |
| 16 | Linia GND RS-485 z optoizolacją |
| 17 | Linia A interfejsu RS-485 z optoizolacją |
| 18 | Linia B interfejsu RS-485 z optoizolacją |

ZAMAWIANIE

| | | | |
|----------------------------------|---|----|---|
| Moduł wejść binarnych SM5 | X | XX | X |
| Napięcie zasilania: | | | |
| 85...230...253 V a.c./d.c. | 1 | | |
| 20...24...50 V a.c./d.c. | 2 | | |
| Rodzaj wykonania: | | | |
| standardowe | | 00 | |
| specjalne* | | XX | |
| Próby odbiorcze: | | | |
| bez dodatkowych wymagań | | | 0 |
| z atestem Kontroli Jakości | | | 1 |
| wg uzgodnień z odbiorcą* | | | X |

Przykład zamówienia:

kod: SM5 - 1 00 1 oznacza:
SM5 - moduł SM5

1 - napięcie zasilania 85...230...253 V a.c./d.c.

00 - wykonanie katalogowe

1 - z atestem Kontroli Jakości

ZOBACZ TAKŻE:



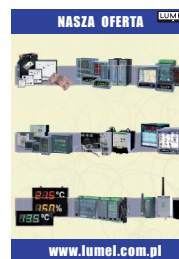
Bezpłatny program LPConfig



Panel serii HMI.



SMC - sterownik programowalny



Więcej informacji o naszych wyrobach można znaleźć na naszej stronie internetowej www.lumel.com.pl

Dział Sprzedaży:

Informacja techniczna

Tel: 68 45 75 180/260/
/306/374

e-mail: sprzedaz@lumel.com.pl

Przyjmowanie zamówień

Tel: 68 45 75 207/209/
/218/341

Fax: 68 32 55 650

LUMEL S.A.
ul. Słubicka 1
65-127 Zielona Góra
WWW.LUMEL.COM.PL

* tylko po uzgodnieniu z producentem