

# RP7 STEROWNIK MOCY 1-FAZOWY

## CECHY UŻYTKOWE:

Sterow. Fazowe Soft Start

I<sub>LIM</sub> α<sub>LIM</sub>

## WEJŚCIE:

0..10 V  
0..20 mA

## WYJŚCIA:

5 A 10 A  
15 A

## IZOLACJA GALWANICZNA:



### Dział Sprzedaży:

#### Informacja techniczna

Tel: 68 45 75 /180/260

/306/353

e-mail: sprzedaz@lumel.com.pl

#### Przyjmowanie zamówień

Tel: 68 45 75 /207/209

/218/341

Fax: 68 32 55 650

LUMEL S.A.

ul. Stubicka 1

65-127 Zielona Góra

WWW.LUMEL.COM.PL

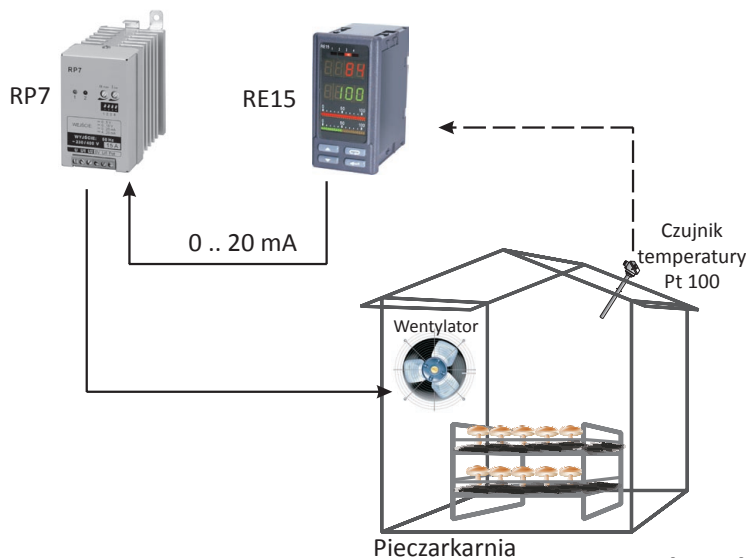


PKWiU 33.20.70-90.00



- Contactless power switching on.
- For power control of resistive and resistive-inductive energy receivers, and rotational speed control of single-phase motors with a capacitor or commutator motors at small loads.
- Output current: 5, 10 or 15 A.
- Trigger deceleration of "softstart" type.
- Signaling of fuse damages.
- Control of the initial trigger angle value.
- Receiver current limitation and limitation of the receiver current and release angle.
- Control by a continuous or potentiometric signal.
- Phase control.

## PRZYKŁAD ZASTOSOWANIA



Wentylacja hal produkcyjnych.

## WEJŚCIA

Typ wejścia	Zakres	Uwagi
potencjometryczne	0 .. 10 k Ω	
ciągłe	0 .. 5 V	rezystancja wejściowa: 3 kΩ
ciągłe	0 .. 10 V	rezystancja wejściowa: 6 kΩ
ciągłe	0 .. 20 mA	rezystancja wejściowa: 250 Ω
ciągłe	4 .. 20 mA	rezystancja wejściowa: 250 Ω

## WYJŚCIA

Typ wyjścia	Właściwości
trójfazowe	5, 10, 15 A; 195 .. 230 .. 253 V

## CECHY ZEWNĘTRZNE

Wymiary	50 x 105 x 105 mm
Masa	0,55 kg
Stopień ochrony	IP20

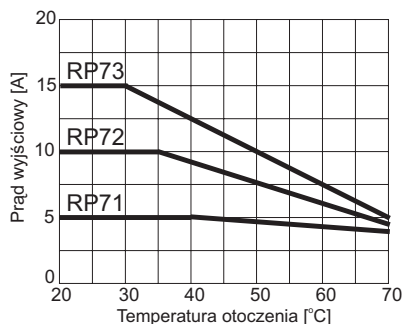
## ZNAMIONOWE WARUNKI UŻYTKOWANIA

Temperatura	pracy: 5 .. 20 .. 50°C	przechowywania: -20 .. 80°C
Pozycja pracy	pionowa	
Zewnętrzne pole magnetyczne	< 400 A/m	

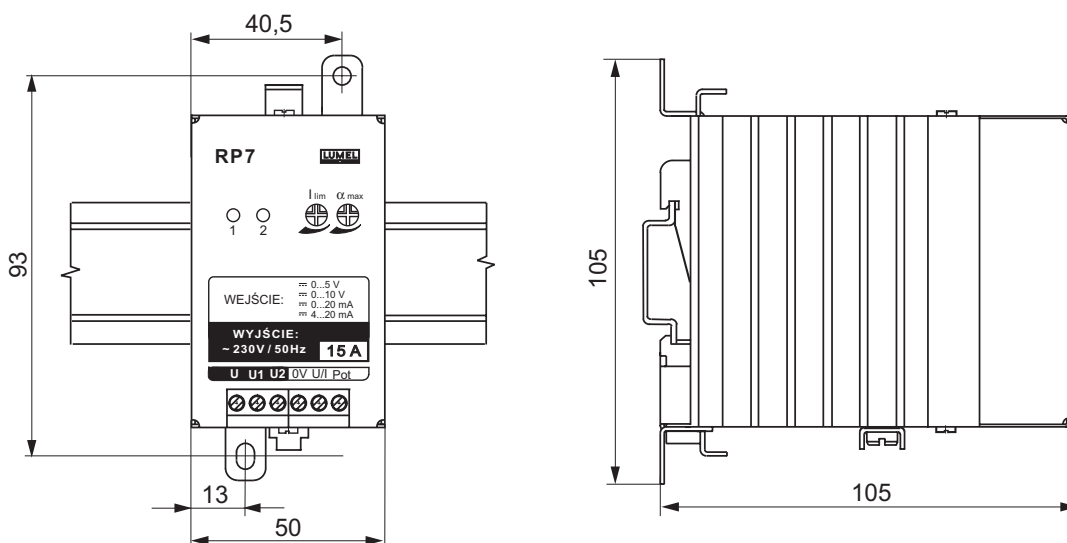
## WYMAGANIA BEZPIECZEŃSTWA I KOMPATYBILNOŚCI

Kompatybilność elektromagnetyczna	odporność na zakłócenia	wg PN-EN 60947-4-3
	emisja zakłóceń	wg PN-EN 60947-4-3
Stopień zanieczyszczenia	2	
Kategoria instalacji	III	
Maksymalne napięcie pracy między fazą a ziemią	320 V dla obwodów mocy i zasilania, 50 V dla pozostałych obwodów	dla obwodów wejściowych: 50 V

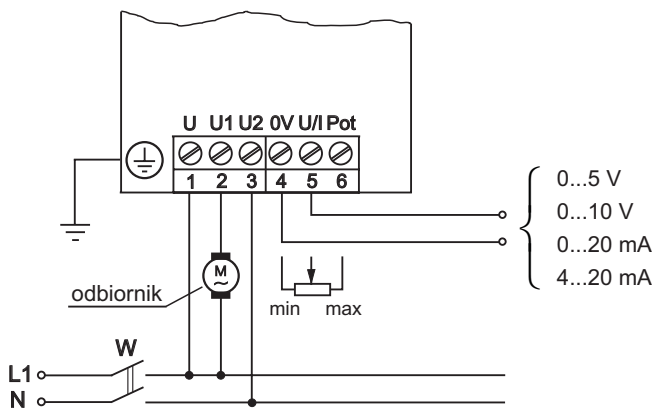
**ZDOLNOŚĆ OBCIĄŻENIOWA**



**WYMIARY GABARYTOWE I MONTAŻOWE**



**SCHEMAT POŁĄCZEŃ**



**ZAMAWIANIE**

	RP7 -	X	X
<b>Maksymalny prąd wyjściowy:</b>			
5 A		1	
10 A		2	
15 A		3	
<b>Próby odbiorcze:</b>			
bez dodatkowych wymagań			0
z atestem Kontroli Jakości			1
wg uzgodnień z odbiorcą*			X

**Przykład zamówienia:**  
 kod: **RP7 - 2 - 0** oznacza:  
**RP7** - sterownik mocy typu RP7  
**2** - maksymalny prąd wyjściowy 10 A  
**0** - bez dodatkowych wymagań.

**ZOBACZ TAKŻE:**



Czujniki temperatury.

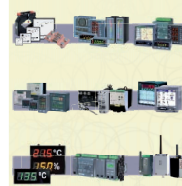


Regulatory.



Sterowniki mocy serii RP.

**NASZA OFERTA**



[www.lumel.com.pl](http://www.lumel.com.pl)

Więcej informacji o naszych wyrobach można znaleźć na naszej stronie internetowej:  
[www.lumel.com.pl](http://www.lumel.com.pl)

**Dział Sprzedaży:**

**Informacja techniczna**

Tel: 68 45 75 180/260 /306/353

e-mail: [sprzedaz@lumel.com.pl](mailto:sprzedaz@lumel.com.pl)

**Przyjmowanie zamówień**

Tel: 68 45 75 207/209 /218/341

Fax: 68 32 55 650

LUMEL S.A.

ul. Słubicka 1

65-127 Zielona Góra

[WWW.LUMEL.COM.PL](http://WWW.LUMEL.COM.PL)