



# STEROWNIK MOCY JEDNOFAZOWY TYPU RP7



**INSTRUKCJA OBSŁUGI**





## SPIS TREŚCI

	<b>strona</b>
<b>1. ZASTOSOWANIE .....</b>	<b>3</b>
<b>2. ZESTAW STEROWNIKA .....</b>	<b>3</b>
<b>3. DANE TECHNICZNE .....</b>	<b>3</b>
<b>4. KOD WYKONAŃ .....</b>	<b>5</b>
<b>5. OPIS KONSTRUKCJI I DZIAŁANIA .....</b>	<b>5</b>
<b>6. INSTALOWANIE I URUCHAMIANIE .....</b>	<b>7</b>
<b>7. KONSERWACJA I NAPRAWY .....</b>	<b>8</b>



## 1. ZASTOSOWANIE

Sterownik mocy jest przeznaczony do regulacji mocy rezystancyjnych lub rezystancyjno-indukcyjnych odbiorników energii elektrycznej oraz regulacji prędkości obrotowej jednofazowych silników indukcyjnych z kondensatorem lub silników komutatorowych, przy niewielkich obciążeniach. Znajduje zastosowanie w układach regulacji przy współpracy z regulatorami z wyjściem ciągłym. Możliwe jest zadawanie sygnału sterującego z potencjometru.

## 2. ZESTAW STEROWNIKA

W skład zestawu sterownika wchodzi:

- |                      |         |
|----------------------|---------|
| - sterownik RP7      | szt. 1, |
| - instrukcja obsługi | szt. 1, |
| - karta gwarancyjna  | szt. 1, |
| - bezpiecznik        | szt. 1. |

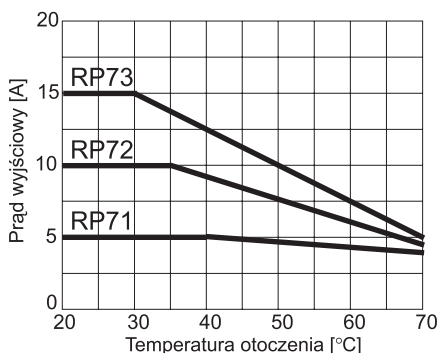
## 3. DANE TECHNICZNE

<b>Sygnał wejściowy ciągły:</b>	0...5 V	rezystancja wejściowa	3 k $\Omega$ ,
	0...10 V	rezystancja wejściowa	6 k $\Omega$ ,
	0...20 mA	rezystancja wejściowa	250 $\Omega$ ,
	4...20 mA	rezystancja wejściowa	250 $\Omega$ .

**Zadawanie z potencjometru**                      potencjometr    10 k $\Omega$

**Prąd wyjściowy maksymalny**                      5 A, 10 A, 15 A

Charakterystykę zdolności obciążeniowej przedstawiono na rys. 1.



Rys. 1. Maksymalna wartość prądu wyjściowego w funkcji temperatury otoczenia

<b>Napięcie zasilające obwód odbiornika (obciążenie)</b>	195...230...253 V
<b>Częstotliwość napięcia zasilającego</b>	47...50...53 Hz
<b>Moc pobierana przez układ wyzwalania bramkowego</b>	≤ 3,3 VA
<b>Prąd wyjściowy minimalny</b>	100 mA
<b>Wartość prądu wyjściowego w stanie blokowania</b>	≤ 15 mA (230 V)
<b>Moc tracona w triaku:</b>	

tablica 1

Prąd wyjściowy max.	[A]	5	10	15
Moc tracona w triaku max.	[W]	8	17	24

Wartość błędu względnego odwzorowania charakterystyki statycznej ± 10%.  
Wartość spodziewanego prądu zwarcowego źródła napięcia zasilającego < 2 kA.

### Parametry bezpiecznika:

tablica 2

Prąd wyjściowy max. [A]	5	10	15
Typ bezpiecznika	Wickmann FF 6,3 A lub Bussmann GBB-6	Wickmann FF 12,5 A lub Bussmann GBB-12	Wickmann FF 16 A lub Bussmann GBB-20
$\int i^2 dt$ [A <sup>2</sup> s]	<15	<40	<120

<b>Temperatura pracy</b>	0...50°C
<b>Temperatura składowania</b>	-25...70°C
<b>Ciśnienie atmosferyczne</b>	86...106 kPa
<b>Klasa wilgotności</b>	DIN 40040 „F”
<b>Wysokość pracy</b>	do 1000 m przy obciążeniu znamionowym
<b>Napięcie probiercze</b>	VDE 0160 tab.4, kategoria II
<b>Kategoria przepięcia</b>	PN/E-08109, VDE 0110 cz.1, kategoria II
<b>Dopuszczalny poziom zanieczyszczeń</b>	VDE 0110 cz.2, poziom 2
<b>Odporność na zakłócenia</b>	PN-IEC 801-2, 2 kV, PN-IEC 801-4, 8 kV
<b>Bezpieczne odłączanie</b>	VDE 0160 5.6.
<b>Warunki użytkowania</b>	VDE 0160 5.5.1.3.
<b>Miejsce zastosowania</b>	VDE 0875 cz.3
<b>Wykonanie</b>	VDE 0558 cz.1
<b>Położenie pracy</b>	pionowe
<b>Stopień ochrony zapewniany przez obudowę</b>	IP 20, PN-79/E-08106, VDE0470
<b>Wymiary gabarytowe</b>	50 x 105 x105 mm
<b>Masa</b>	0,55 kg

## 4. KOD WYKONAŃ

tablica 3

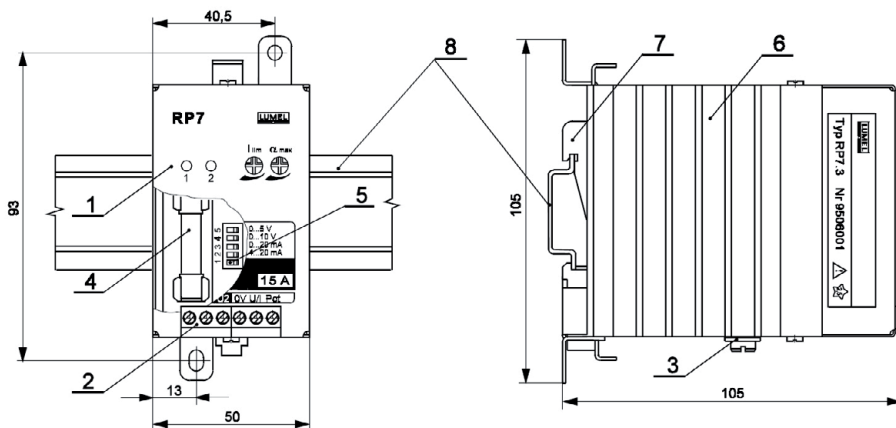
Sterownik mocy RP7		
Maksymalny prąd wyjściowy		
	5 A	1
	10 A	2
	15 A	3

### Przykład zamówienia:

Sterownik mocy RP7 z maksymalnym prądem wyjściowym 15 A; RP73.

## 5. OPIS KONSTRUKCJI I DZIAŁANIA

Sterownik RP7 jest przewidziany do mocowania na ścianie lub na szynie (PN/E-06292, DIN EN 50 022-35) za pomocą specjalnego zaczeptu, rys. 2.



Rys. 2. Wymiary gabarytowe i montażowe:

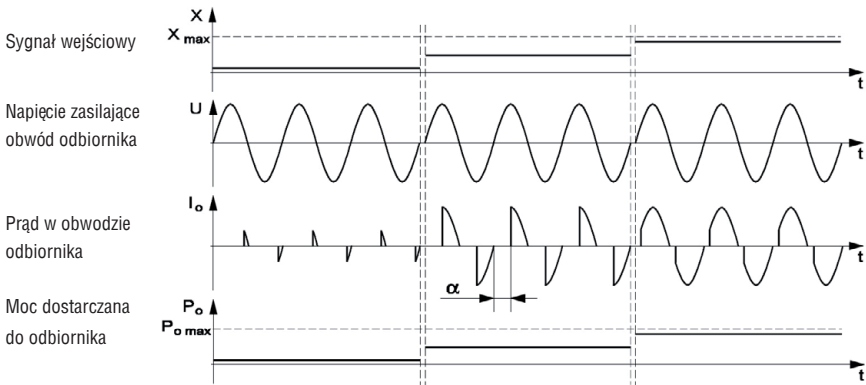
- 1 - pokrywa, 2 - listwa zaciskowa, 3-zacisk przewodu ochronnego 4 - bezpiecznik, 5 - przełącznik DIP, 6 - radiator, 7 - zaczept, 8 - szyna.

### Na płycie czołowej znajdują się:

- listwa zaciskowa, umożliwiającą przyłączenie przewodów obwodu obciążenia, przewodów sterowania lub potencjometru,
- potencjometr „I<sub>lim</sub>” służący do ograniczenia prądu odbiornika,
- potencjometr „α<sub>max</sub>” służący do ograniczenia kąta wyzwalania,
- dioda świecąca zielona (1), sygnalizująca przekroczenie 70% mocy nastawionej,
- dioda świecąca czerwona (2), sygnalizująca uszkodzenie bezpiecznika.

Sterownik RP7 ma przełącznik triakowy, który jest łącznikiem sterowanym przez układ wyzwalania bramkowego. Zawiera również bezpiecznik, przeznaczony do zabezpieczania elementów półprzewodnikowych, dwójnik RC i warystor, zabezpieczające przed przepięciami komutacyjnymi i łączeniowymi.

Załączanie odbiornika realizowane jest przez zmianę kąta załączania prądu odbiornika w funkcji analogowego sygnału sterującego lub za pomocą potencjometru. Przebiegi sygnałów dla tego sterowania pokazano na rys. 3.



Rys. 3. Sterowanie fazowe, przebiegi występujących sygnałów.

### Sterownik ma funkcje zapewniające niezawodne i bezpieczne działanie:

#### ◆ Ograniczenie prądu odbiornika

Jeżeli wartość prądu w obwodzie odbiornika przekroczy wartości progową, nastawioną za pomocą potencjometru „ $I_{lim}$ ”, to zadziała ograniczenie prądowe bez względu na wartość sygnału sterującego.

Wartość maksymalna prądu płynącego w obwodzie odbiornika może być nastawiana w zakresie od 20% do 100%  $I_0$  (dla odbiorników o mocy znamionowej większej od 1/2 maksymalnej mocy sterownika).

#### ◆ Ograniczenie kąta wyzwalania

W przypadku pracy sterownika z silnikami można za pomocą potencjometru „ $\alpha_{max}$ ”, nastawić wartości prądu  $I_r$  potrzebnego do rozruchu silnika. Zakres regulacji w tym przypadku jest od nastawionej wartości prądu  $I_r$  do prądu znamionowego  $I_n$ . Jeżeli wartość sygnału sterującego jest mniejsza od wartości odpowiadającej prądowi  $I_r$ , to następuje wstrzymywanie wyzwalania.

#### ◆ Opóźnianie wyzwalania typu „miękki start”

Funkcja „miękki start” umożliwia zmianę kąta załączania od  $\pi$  do 0 rad w czasie ok. 1,5 s po załączeniu zasilania (włącznik W rys. 4).

#### ◆ Wykrywanie i sygnalizacja prądu w obwodzie odbiornika



Przekroczenie 70% nastawionej wartości ograniczenia prądowego, sygnalizowane jest świeceniem diody zielonej - 1.

#### ♦ Sygnalizacja uszkodzenia bezpiecznika

W przypadku uszkodzenia bezpiecznika napięcie na zaciskach bezpiecznika zasila układ sygnalizacji uszkodzenia bezpiecznika (świecenie diody czerwonej - 2).

## 6. INSTALOWANIE I URUCHAMIANIE

Po zamocowaniu sterownika zgodnie z rys. 2 należy wykonać połączenia obwodów zewnętrznych jak pokazano na rys. 3.

Przekroje przewodów doprowadzających:

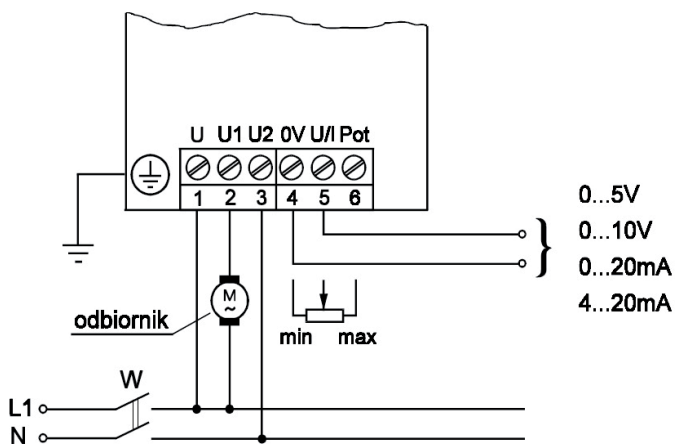
- do obwodu odbiornika (zaciski U1, U2)  $\geq 1,5 \text{ mm}^2$ ,
  - do układu wyzwalania bramkowego (zacisk U)  $\geq 0,35 \text{ mm}^2$ ,
  - przewód ochronny ( $\oplus$  zacisk)  $\geq 1,5 \text{ mm}^2$ .
- Maksymalny przekrój przewodów doprowadzających 2,5 mm<sup>2</sup>.

Zasilanie L1, N przyłączyć do zacisków 1 (U), 3 (U2).

Odbiornik przyłączyć pomiędzy zacisk 2 (U1) i fazę L1 napięcia zasilającego.

Sygnał wejściowy należy przyłączyć do zacisków 4 (0 V), 5 (U/I).

Fabrycznie zakres sygnału wejściowego nastawiony jest na 0...10 V.



Rys. 4. Połączenia obwodów zewnętrznych.

Zakres sygnału wejściowego oraz przystosowanie sterownika do rodzaju odbiornika, można dobrać przez odpowiednie położenie sekcji przełącznika DIP, dostępnego po zdjęciu pokrywy

sterownika, rys. 2. Sposób nastawienia przełącznika podano w tablicy 4.

tablica 4

		Sekcja przełącznika				
		1	2	3	4	5
Sygnał sterujący	0...5 V	0	1	0	0	↓
	0...10 V	0	0	0	0	
	0...20 mA	1	0	0	0	
	4...20 mA	1	1	1	1	
Rodzaj odbiornika	rezystancyjny	-	-	-	-	0
	rez.- indukcyjny ( $0,7 \leq \cos\varphi \leq 0,9$ )	-	-	-	-	1

0 - przełącznik w położeniu OFF

1 - przełącznik w położeniu ON

W przypadku zadawania z potencjometru, sygnał sterujący ustawić na zakres 0...10 V.

### Uruchomienie sterownika obejmuje:

♦ Nastawienie ograniczenia prądu odbiornika (pokrętko potencjometru „ $\alpha_{max}$ ” nastawić na maksimum).

Pokrętko potencjometru „ $I_{lim}$ ” nastawić na minimum. Obserwując wskazania przyrządu mierzącego prąd odbiornika (przy maksymalnej wartości wejściowego sygnału sterującego) nastawić żądaną wartość prądu odbiornika za pomocą pokrętła potencjometru „ $I_{lim}$ ”.

♦ Nastawienie ograniczenie kąta wyzwalania (stosować przy regulacji prędkości obrotowej silników).

Pokrętko potencjometru „ $\alpha_{max}$ ” nastawić na maksimum. Nastawić wartość sygnału sterującego odpowiadającą prądowi  $I_r$  potrzebnego do rozruchu silnika. Następnie obracać pokrętko potencjometru „ $\alpha_{max}$ ” aż do momentu wstrzymania wyzwalania.

## 7. KONSERWACJA I NAPRAWY

Sterownik mocy RP7 nie wymaga okresowej konserwacji. W przypadku uszkodzenia bezpiecznika świeci się dioda czerwona (2).

Aby wymienić bezpiecznik należy:

- odłączyć zasilanie obwodu odbiornika,
- odłączyć połączenia elektryczne z listwy zaciskowej,
- zdjąć pokrywę sterownika,
- wymienić bezpiecznik.

### Uwaga:

Radiator może być gorący. Należy zachować ostrożność. W przypadku innych uszkodzeń sterownik należy przesłać do naprawy do Działu Serwisu LUMEL S.A.



RP7-07.B



**LUMEL S.A.**

ul. Słubicka 1, 65-127 Zielona Góra  
<http://www.lumel.com.pl>

**Dział Sprzedaży Krajowej**

Informacja techniczna: tel. 68 45 75 106, 68 45 75 180, 68 45 75 260,  
68 45 75 306, 68 45 75 353  
e-mail: [sprzedaz@lumel.com.pl](mailto:sprzedaz@lumel.com.pl)

Przyjmowanie zamówień: tel. 68 45 75 207, 68 45 75 209, 68 45 75 218,  
68 45 75 341  
fax 68 32 55 650