

Karta katalogowa

Presostaty, regulatory ciśnienia RT



Presostaty typu RT służą do monitorowania oraz kontroli wartości ciśnienia w instalacji. Posiadają wbudowany, sterowany ciśnieniem styk jednobiegunowy przełączny, którego położenie zależy od wartości ciśnienia w instalacji oraz nastawy regulatora. Seria RT obejmuje standardowe regulatory ciśnienia, presostaty różnicowe oraz presostaty z nastawialną strefą neutralną. Urządzenia te są stosowane w ogólnych zastosowaniach przemysłowych, a także w branży ogrzewniczej i okrętowej. Seria RT obejmuje również presostaty bezpieczeństwa z certyfikatem VD Tüv oraz SIL 2. Tam, gdzie przewidywane jest wiele cykli załączeń lub niewielkie wartości obciążenia styków, zaleca się stosowanie styków pozłacanych.

Charakterystyka

- Zakres nastawy od -1 do 30 bar
- Wymienny system styków
- Solidna konstrukcja odporna na uszkodzenia
- Dostępne z funkcją minimum i maksimum reset
- Uznanie typu morskich towarzyszt klasyfikacyjnych
- Poziom nienaruszalności bezpieczeństwa: SIL 2 zgodnie z normą IEC 61508

Certyfikaty

RT 1	RT 1A / RT 121	RT 5A	RT 1AL	RT 5	RT 30AW / RT 30AB / RT 30AS / RT 19W / RT 19B / RT 19S	RT 31W / RT 31B / RT 31S / RT 32W / RT 32B	RT 33B / RT 35W / RT 112W	RT 110	RT 112	RT 113	RT 116 / RT 117 / RT 200	RT 117L / RT 200L	RT 260A / RT 262A	RT 265A / RT 260AL / RT 262AL / RT 263AL / RT 266AL	Certyfikat
•	•	•	•	•	•	•	•	•	•	•	•	•	•	•	Oznaczenie CE zgodnie z EN 60947-4/-5
					•	•	•								VD Tüv, Germany
								•	•	•	•				Det Norske Veritas, DNV
				•				•	•		•				Lloyds Register of Shipping, LR
•				•	•			•	•		•				Germanischer Lloyd, GL
				•				•	•	•	•				Bureau Veritas, BV
•	•			•				•	•	•	•		•		Registro Italiano Navale, RINA
•	•	•	•	•	•	•	•	•	•	•	•	•	•	•	Russian Maritime Register of shipping, RMRS
•	•	•		•				•	•	•	•				Nippon Kaiji Kyokai, NKK
•	•	•	•	•	•	•	•	•	•	•	•	•	•	•	China Compulsory Certificate, CCC

Uwaga:

Szczegóły uznania znajdują się w certyfikatach. Kopie certyfikatów dostępne są w Danfoss

Wszystkie presostaty RT:

- Posiadają oznaczenie CE zgodnie z EN 60947-4/-5
- Presostaty RT 19, RT 30, RT 35, RT112 W, RT33, RT31 oraz RT32 posiadają oznaczenie CE zgodnie z PED 2014/68/EU, kategoria IV, urządzenia bezpieczeństwa.

Przegląd oferty

0	5	10	15	20	25	30 [bar]	Zakres nastawy p _e [bar]	Typ
							-1 – 0	RT 121
							0 – 0,3	RT 113
							0,1 – 1,1	RT 112
							0,2 – 3	RT 110
							-0,8 – 5	RT 1 / RT 1A
							0,2 – 6	RT 200
							1 – 10	RT 116
							4 – 17	RT 5 / RT 5A
							10 – 30	RT 117
							-0,1 – 1,1	RT 112
							0 – 2,5	RT 33B / RT 35W
							1 – 10	RT 30AW / RT 30AB / RT 30AS
							2 – 10	RT 31W / RT 31B / RT 31S
							5 – 25	RT 19W / RT 19B / RT 19S
							5 – 25	RT 32W / RT 32B
							-0,8 – 5	RT 1 AL
							0,2 – 3	RT 110L
							0,2 – 6	RT 200L
							4 – 17	RT 5AL
							10 – 30	RT 117L
							-1 – 6	RT 266AL
							-1 – 6	RT 263AL
							-1 – 9	RT 262AL / RT 262A
							-1 – 18	RT 260AL / RT 260A
							-1 – 36	RT 260A
							-1 – 36	RT 265A

Dane techniczne i zamawianie

Składając zamówienie, proszę posługiwać się typem oraz numerem katalogowym.

Litery w określeniu typu oznaczają:

 A: Presostat także do instalacji amoniakalnych
 L: Presostat ze strefą neutralną

Regulatory ciśnienia

Presostat RT 113
 z pokrętką zmiany nastawy i pokrywą z oknem

Presostat RT 116
 z zabezpieczeniem przed zmianą nastawy i pokrywą bez okna

RT 262 A
 Presostat różnicowy

Wersje zalecane

Zakres nastawy p _e [bar]	Stała lub ustawialna mech. różnica załączeń [bar]	Maks. ciśnienie robocze PB [bar]	Maks. ciśnienie testowe p' [bar]	Przyłącze ISO 228/1	Numer katalogowy				Typ
-1 - 0	0,09 - 0,4	7	8	G 3/8 A	017-521566	-	-	-	RT 121
0 - 0,3	0,01 - 0,05	0,4	0,5	G 3/8 A	017-519666	-	-	-	RT 113
0,1 - 1,1	0,07 - 0,16	7	8	G 3/8 A	017-519166	-	-	017-519366	RT 112
0,1 - 1,1	0,07	7	8	G 3/8 A	-	017-519266	-	-	RT 112
0,2 - 3	0,08 - 0,25	7	8	G 3/8 A	017-529166	-	-	017-529266	RT 110
0,2 - 3	0,08	7	8	G 3/8 A	-	-	017-511066	-	RT 110
-0,8 - 5	0,5 - 1,6	22	25	7/16-20 UNF	017-524566	-	-	-	RT 1
-0,8 - 5	0,5	22	25	7/16-20 UNF	-	-	017-524666	-	RT 1
-0,8 - 5	0,5 - 1,6	22	25	G 3/8 A ¹⁾	017-500166	-	-	-	RT 1A
-0,8 - 5	0,5	22	25	G 3/8 A ¹⁾	-	-	017-500266	-	RT 1A
-0,8 - 5	1,3 - 2,4	22	25	G 3/8 A ¹⁾	017-500766	-	-	-	RT 1A
0,2 - 6	0,25 - 1,2	22	25	G 3/8 A	017-523766	-	-	017-524066	RT 200
0,2 - 6	0,25	22	25	G 3/8 A	-	017-523866	017-523966	-	RT 200
1 - 10	0,33 - 1,30	22	25	G 3/8 A	017-520366	-	-	017-520066	RT 116
1 - 10	0,33	22	25	G 3/8 A	-	017-520466	017-519966	-	RT 116
4 - 17	1,2 - 4	22	25	G 3/8 A ¹⁾	017-525566	-	-	-	RT 5
4 - 17	1,2 - 4	22	25	G 3/8 A	-	-	-	017-525366	RT 5
4 - 17	1,2	22	25	G 3/8 A ¹⁾	-	017-509466 ²⁾	-	-	RT 5
4 - 17	1,2 - 4	22	25	G 3/8 A ¹⁾	017-504666 ²⁾	-	-	-	RT 5A
4 - 17	1,3	22	25	G 3/8 A ¹⁾	-	017-504766 ²⁾	-	-	RT 5A
10 - 30	1 - 4	42	47	G 3/8 A	017-529566	-	-	017-529666	RT 117

¹⁾ Dostarczany ze złączką do wstawiania Ø 6/ Ø 10 mm

²⁾ Z nakładką zabezpieczającą (bez pokrętki zmiany nastawy)

Presostaty z nastawialną strefą neutralną

Zakres nastawy p _e [bar]	Stała mech. różnica załączeń [bar]	Regulowana strefa neutralna [bar]	Maks. ciśnienie robocze PB [bar]	Maks. ciśnienie testowe p' [bar]	Przyłącze	Numer katalogowy	Typ
-0,8 - 5	0,2	0,2 - 0,9	22	25	G 3/8 A ¹⁾	017L003366	RT 1AL
0,2 - 3	0,08	0,08 - 0,2	7	8	G 3/8 A	017L001566	RT 110L
0,2 - 6	0,25	0,25 - 0,7	22	25	G 3/8 A	017L003266	RT 200L
4 - 17	0,35	0,35 - 1,4	22	25	G 3/8 A ¹⁾	017L004066	RT 5AL
10 - 30	1	1 - 3,0	42	47	G 3/8 A	017L004266	RT 117L

¹⁾ Dostarczany ze złączką do wstawiania Ø 6/ Ø 10 mm

Presostaty różnicowe

Zakres nastawy (Δp) [bar]	Mech. różn. załączeń [bar]	Regulowana strefa neutralna [bar]	Zakres pracy [bar]	Maks. ciśnienie robocze PB [bar]	Maks. ciśnienie testowe p' [bar]	Przyłącze ISO 228/1	Numer katalogowy	Typ
0 - 0,9	0,05	0,05 - 0,23	-1 - 6	7	8	G 3/8 A ¹⁾	017D008166	RT 266AL
0,1 - 1,0	0,05	0,05 - 0,23	-1 - 6	7	8	G 3/8 A ¹⁾	017D004566	RT 263AL
0,1 - 1,5	0,1	0,1 - 0,33	-1 - 9	11	13	G 3/8 A ¹⁾	017D004366	RT 262AL
0,1 - 1,5	0,1	-	-1 - 9	11	13	G 3/8 A ¹⁾	017D002566	RT 262A
0 - 0,3	0,035	-	-1 - 10	11	13	G 3/8 A ¹⁾	017D002766 ²⁾	RT 262A
0,5 - 4	0,3	0,3 - 0,9	-1 - 18	22	25	G 3/8 A ¹⁾	017D004866	RT 260AL
0,5 - 4	0,3	-	-1 - 18	22	25	G 3/8 A ¹⁾	017D002166	RT 260A
0,5 - 6	0,5	-	-1 - 36	42	47	G 3/8 A ¹⁾	017D002366	RT 260A
1,5 - 11	0,5	-	-1 - 31	42	47	G 3/8 A ¹⁾	017D002466	RT 260A
1 - 6	0,5	-	-1 - 36	42	47	G 3/8 A ¹⁾	017D007266 ³⁾	RT 265A

¹⁾ Dostarczany ze złączką do wstawiania Ø 6/ Ø 10 mm

²⁾ Styki typu "non-snap action" (szczegóły na stronie 14 - 017-018166)

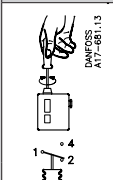
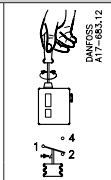
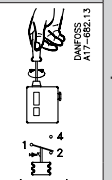
³⁾ Styki typu SPST i SPDT do instalacji sygnalizacyjnych

Dane techniczne i zamawianie

Litery w określeniu typu oznaczają:
 A: Presostat także do instalacji amoniakalnych.
 W: Presostat automatyczny do układów regulacyjnych.

B: Presostat bezpieczeństwa z zewnętrznym przyciskiem reset
 S: Presostat bezpieczeństwa z wewnętrznym przyciskiem reset

Presostaty do instalacji parowych. Zgodność z dyrektywą PED - EN 12953-9 oraz EN 12922-11

Zakres nastawy (p _e) [bar]	Stała lub ustawialna mech. różnica załączeń [bar]	Maks. ciśnienie robocze PB [bar]	Maks. ciśnienie testowe p' [bar]	Przyłącze ISO 228/1	Numer katalogowy			Typ
					 DANFOSS AT7-881.13	 DANFOSS AT7-883.12	 DANFOSS AT7-882.13	
					SPDT	max. reset SPDT	min. reset SPDT	

Dla ciśnień rosnących

0,1 – 1,1	0,07	7	8	G ½ A	017-528266	-	-	RT 112W
0 – 2,5	0,1	7	8	G ½ A	017-528066	-	-	RT 35W
1 – 10	0,8	22	25	G ½ A	017-518766	-	-	RT 30AW
1 – 10	0,6	22	25	G ½ A	-	017-518866	-	RT 30AB
1 – 10	0,4	22	25	G ½ A	-	017-518966	-	RT 30AS
5 – 25	1,2	42	47	G ½ A	017-518166	-	-	RT 19W
5 – 25	1	42	47	G ½ A	-	017-518266	-	RT 19B
5 – 25	1	42	47	G ½ A	-	017-518366	-	RT 19S

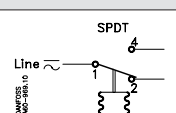
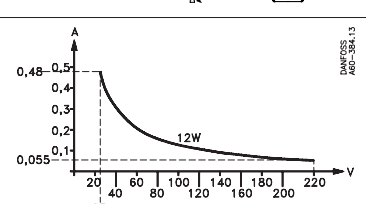
Dla ciśnień malejących

0 – 2,5	0,1	7	8	G ½ A	-	-	017-526266	RT 33B
2 – 10	0,3 – 1	22	25	G ½ A	017-526766	-	-	RT 31W
2 – 10	0,3	22	25	G ½ A	-	-	017-526866	RT 31B
2 – 10	0,3	22	25	G ½ A	-	-	017-526966	RT 31S
5 – 25	0,8 – 3	42	47	G ½ A	017-524766	-	-	RT 32W
5 – 25	0,4	42	47	G ½ A	-	-	017-524866	RT 32B

Regulator ciśnienia do niskociśnieniowych instalacji parowych - bez certyfikatu PED

0,1 – 1,1	0,07 – 0,16	7	7	G ½ A	017-518466	-	-	RT 112
-----------	-------------	---	---	-------	-------------------	---	---	--------

Wersje zalecane
Dane techniczne

Typ	Presostaty typu RT	
Temperatura otoczenia	Ogólnie: -50 – 70 °C Wersje z membraną: -10 – 70 °C Zgodnie z wymaganiami VD TÜV: -40 – 70 °C	
Temperatura medium	Ogólnie: -40 – 100 °C Wersje z membraną: -10 – 90 °C Zgodnie z wymaganiami VD TÜV: -40 – 150 °C	
System styków	Styk jednobiegunowy przełączny (SPDT) 	
Obciążenie styków	<i>Prąd zmienny:</i> AC-1: 10A, 400 V AC-3: 4A, 400 V AC-15: 3A, 400 V	
Materiał styków: AgCdO	<i>Prąd stały:</i> DC-13: 12 W, 220 V (patrz rys. 6)	
Specjalne systemy styków	Patrz akcesoria na stronie 15	
Dławica kablowa	2 PG 13,5 dla kabla 6 – 14 mm	
Przewód (druć)	0,2 – 2,5 mm ²	
Przewód (linka)	0,2 – 2,5 mm ²	
Przewód (linka z tulejką)	0,2 – 1,5 mm ²	
Moment zaciskowy	max. 1,5 Nm	
Stopień ochrony	IP 66 zgodnie z IEC 529 oraz EN 60529. IP 54 dla presostatów z funkcją reset. Obudowa wykonana z bakelitu zgodnie z DIN 53470, pokrywa z poliamidu	

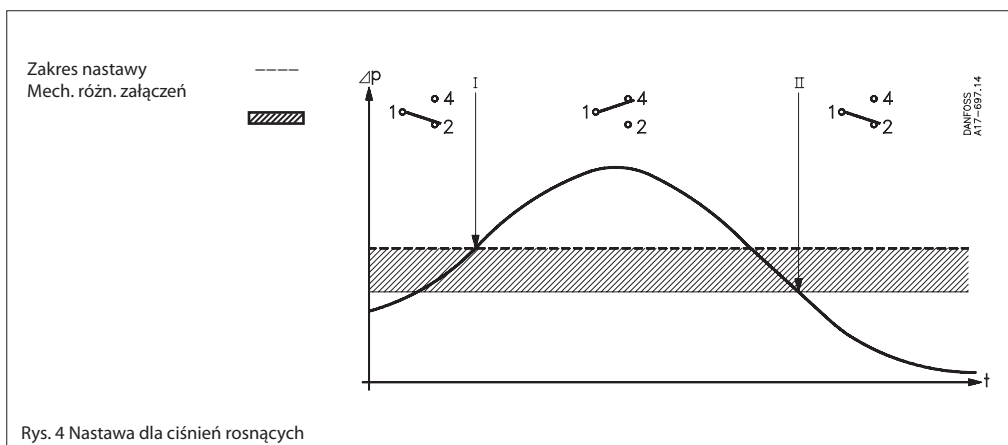
Materiały mające kontakt z medium

Materiał	Nazwa części	Nr	DIN	RT 1	RT 1A	RT 5	RT 5A	RT 110	RT 112	RT 113	RT 116	RT 117	RT 121	RT 200 / RT 200L	RT 260A	RT 260A / RT 262AL	RT 260AL	RT 265A	RT 263AL / RT 266AL
Stal nierdzewna 18/8	Mieszek	1,4301	17440	x	x	x	x	x	x		x	x	x	x	x	x	x	x	x
Stal nierdzewna 17/7	Sprężyna	1,4568	17224	x						x		x	x	x					
Mosiądz	Obudowa	2,0402	17660			x		x	x		x	x	x	x					
Mosiądz	Pierścień mieszka	2,0321	17660			x		x	x		x	x	x	x					
Stal automatowa	Śrubunek	1,0718	1651	x															
Stal głębokotłoczona (powierzchnia niklowana)	Obudowa	1,0338	1623	x	x		x								x	x	x	x	x
Stal węglowa C 20	Spaw przyłącza	1,0402	1652		x		x								x	x	x	x	x
Aluminium	Uszczelka	3,0255	1712		x		x			x					x	x	x	x	x
Stal węglowa C 15	Spaw przy mieszku	1,0401	1652																
Stal nierdzewna	Prowadnica sprężyny + śruba	1,4305	17440																
NBR	Membrana									x									
Stal głębokotłoczona (pow. DIN 50961 poł. spawane Fe/Zn 5C)	Obudowa membrany i spaw przyłącza	1,0338	1623							x									
Drut sprężynowy	Sprężyna	1,1250	17223		x														

Materiały mające kontakt z medium, presostaty z certyfikatem PED

Materiał	Nazwa części	Nr	DIN	RT 19W / RT 19B / RT 19S	RT 30AW / RT 30AB / RT 30AS	RT 31W / RT 31B / RT 31S	RT 32WB	RT 33B / RT 35W	RT 112W
Stal nierdzewna 18/8	Mieszek	1,4301	17440	x	x	x	x	x	x
Stal nierdzewna 17/7	Otwór	1,4305	17440	x	x				
Stal C 15	Złącze	1,0401	1652	x	x				
Stal głębokotłoczona + Ni	Pierścień mieszka	1,0338	1623	x	x	x	x	x	x
Stal nierdzewna 17/7	Sprężyna mieszka	1,4568	17224		x			x	
Stal nierdzewna	Pierścień	1,4305	17440		x				
Stal głębokotłoczona + Ni	Obudowa	1,0338	1623	x	x	x	x	x	x
Stal nierdzewna	Przyłącze mieszka	1,4305	17440			x			
Stal, zgrzew ze stali automatowej	Złącze	1,4301	17440			x	x	x	x
Stal głębokotłoczona + Sn	Prowadnica sprężyny	1,0338	1623					x	
Mosiądz	Obudowa	2,0402	17660						
Mosiądz	Pierścień mieszka	2,0321	17660						

Zasada działania

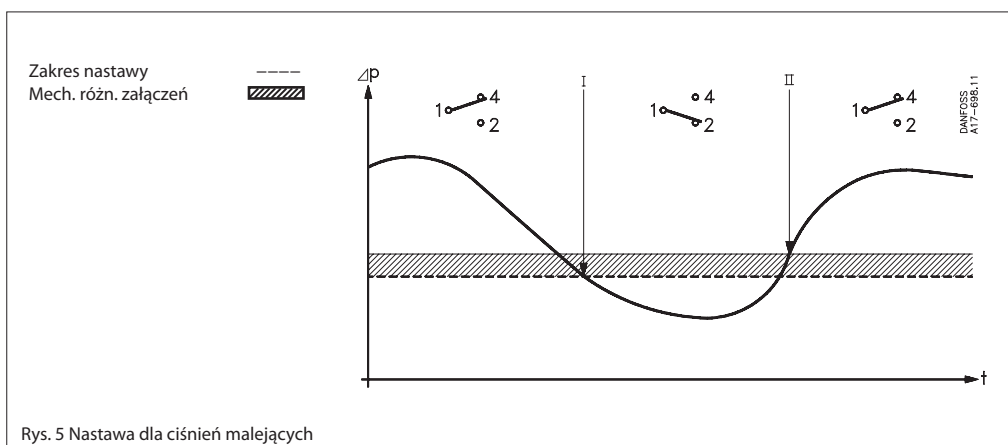


a. RT 19, RT 30 i presostaty z funkcją maks. reset

Kiedy ciśnienie przekroczy nastawioną na skali zakresu wartość nastawy, nastąpi rozwarcie styków 1 – 2 oraz zwarcie styków 1 – 4.

Styki powrócą do poprzedniego położenia (1-2), kiedy ciśnienie w instalacji spadnie do wartości nastawionej na skali zakresu pomniejszonej o wartość mechanicznej różnicy załączeń (histerezy).

W modelach z funkcją maksimum reset konieczne jest także ręczne odblokowanie regulatora (poprzez naciśnięcie przycisku reset).



b. Wszystkie pozostałe typy RT

Kiedy ciśnienie spadnie poniżej wartości nastawionej na skali zakresu nastawy, nastąpi rozwarcie styków 1 – 4 oraz zwarcie styków 1 – 2.

Styki powrócą do poprzedniego położenia (1-4), kiedy ciśnienie w instalacji wzrośnie do wartości nastawionej na skali zakresu powiększonej o wartość mechanicznej różnicy załączeń (histerezy).

W modelach z funkcją minimum reset konieczne jest także ręczne odblokowanie regulatora (poprzez naciśnięcie przycisku reset).

Zasada działania
(ciąg dalszy)
Przykład 1

Dodatkowa pompy wody chłodzącej ma zostać uruchomiona, gdy ciśnienie wody spadnie poniżej 6 bar, a wyłączona gdy ciśnienie przekroczy 7 bar.

Należy zastosować presostat RT116, który umożliwi nastawę zakresu od 1 do 10 bar i mechanicznej różnicy załączeń (histerezy) od 0,2 do 1,3 bar.

Aby presostat umożliwiał sterowanie pompą zgodnie z założeniami, na skali zakresu należy ustawić wartość 6 bar, natomiast wartość mechanicznej różnicy załączeń na 1 bar (liczbę obrotów pierścienia mechanicznej różnicy załączeń, należy odczytać z diagramu znajdującego się na stronie 17).

Przykład 2

Kocioł parowy należy wyłączyć, kiedy ciśnienie przekroczy wartość 17 bar. Ponowne uruchomienie może nastąpić dopiero po ręcznym odblokowaniu presostatu.

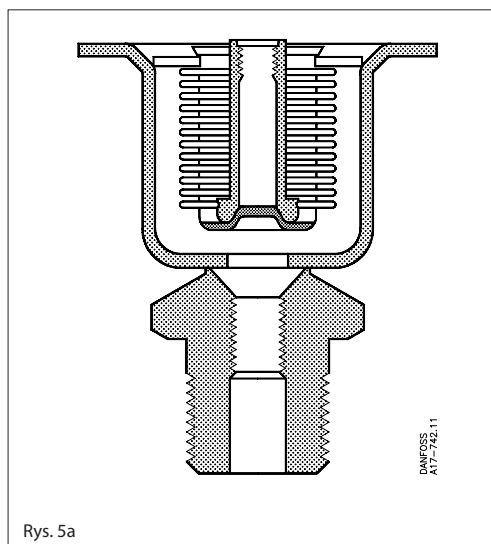
Należy zastosować presostat RT 19B z zewnętrznym przyciskiem reset lub RT 19S z wewnętrznym przyciskiem reset.

Na skali zakresu nastawy należy ustawić wartość 17 bar. Po zadziałaniu wyłącznika ponowne uruchomienie kotła będzie możliwe w sytuacji, gdy ciśnienie w instalacji spadnie do 16 bar oraz gdy użytkownik naciśnie przycisk odblokowujący presostat.

Przykład 3

Minimalne dopuszczalne ciśnienie oleju smarowania przekładni wynosi 3 bar, a ponowne uruchomienie instalacji może nastąpić jedynie po sprawdzeniu przez użytkownika wartości ciśnienia.

Należy zastosować RT 200 z funkcją minimum reset, który zabezpieczy instalację w momencie spadku ciśnienia oraz uniemożliwi jej automatyczne ponowne uruchomienie.

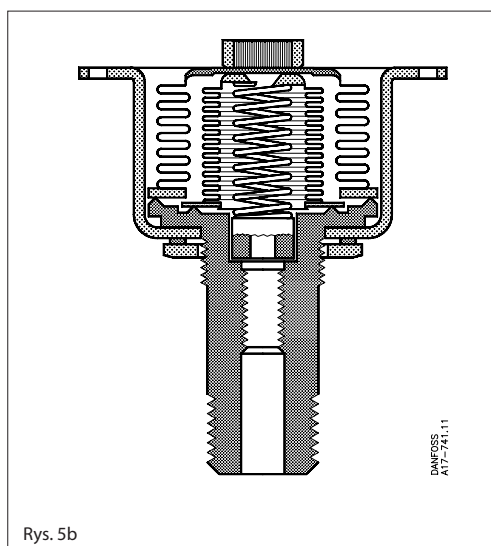
Opis działania presostatów RT z certyfikatem TÜV


Rys. 5a

Funkcja bezpieczeństwa dla ciśnień malejących

Na rysunku 5a przedstawiony jest przekrój mieszka presostatu RT32W z funkcją zabezpieczającą dla ciśnień malejących. Zgodnie z zasadą działania urządzenia, przy wzroście ciśnienia następuje rozłączenie styków 1-2, przy spadku następuje rozłączenie styków 1-4.

Jeżeli nastąpi uszkodzenie mieszka, to sprężyna nastawna spowoduje rozłączenie styków 1-4 takie samo, jak w przypadku spadku ciśnienia. Stanie się to niezależnie od wartości ciśnienia w instalacji.



Rys. 5b

Funkcja bezpieczeństwa dla ciśnień rosnących

Na rys 5b przedstawiony jest przekrój mieszka presostatu typu RT30W z funkcją zabezpieczającą dla ciśnień rosnących.

Zgodnie z zasadą działania, przy wzroście ciśnienia następuje rozłączenie styków 1-2, a przy spadku następuje rozłączenie styków 1-4. Jeżeli nastąpi uszkodzenie mieszka wewnętrznego ciśnienie przedostaje się do mieszka zewnętrznego. Objętość mieszka zewnętrznego jest trzykrotnie większa od objętości mieszka wewnętrznego, nastąpi więc rozwarcie styków 1-2. Jeżeli uszkodzeniu ulegnie mieszek zewnętrzny w szczelinie pomiędzy mieszkami pojawi się ciśnienie atmosferyczne. Spowoduje to rozłączenie styków 1-2. Dzięki istnieniu próżni pomiędzy mieszkami, w przypadku uszkodzenia, medium nie przedostanie się do atmosfery.

Zastosowanie presostatu RT113 do pomiaru poziomu

Presostat RT113 może służyć do pomiaru poziomu w zbiornikach otwartych. Na rysunku 6 podane są cztery różne typy instalacji.

1. Z dzwonem powietrznym (zob. akcesoria str. 15)

W celu pomiaru dzwon powinien być zamontowany 20 – 40 mm poniżej zamontowany 20 – 40 mm poniżej najniższego poziomu cieczy. Dodatkowo rurka pomiędzy dzwonem a RT113 musi być absolutnie szczelna. Jeżeli presostat ma być używany tylko do celów sygnalizacyjnych dzwon powinien być umieszczony 100 mm poniżej maksymalnego poziomu. RT 113 musi być nastawiony na 0 cm, a pokrętko mechanicznej różnicy załączeń na 1.

2. Podłączenie do ściany zbiornika, RT 113 umieszczony powyżej poziomu cieczy

Dla zapewnienia poprawnego pomiaru, pozioma rura A musi mieć właściwą długość w stosunku do rury pionowej B.

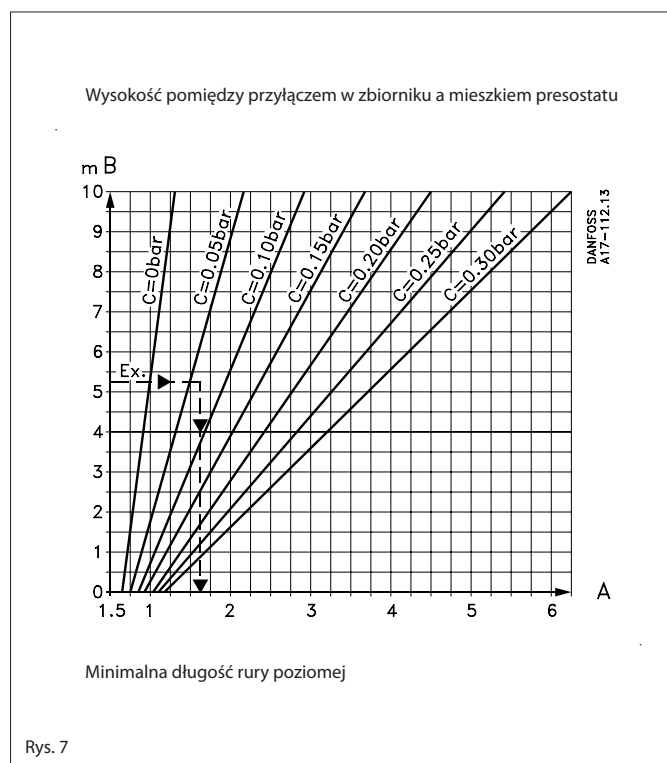
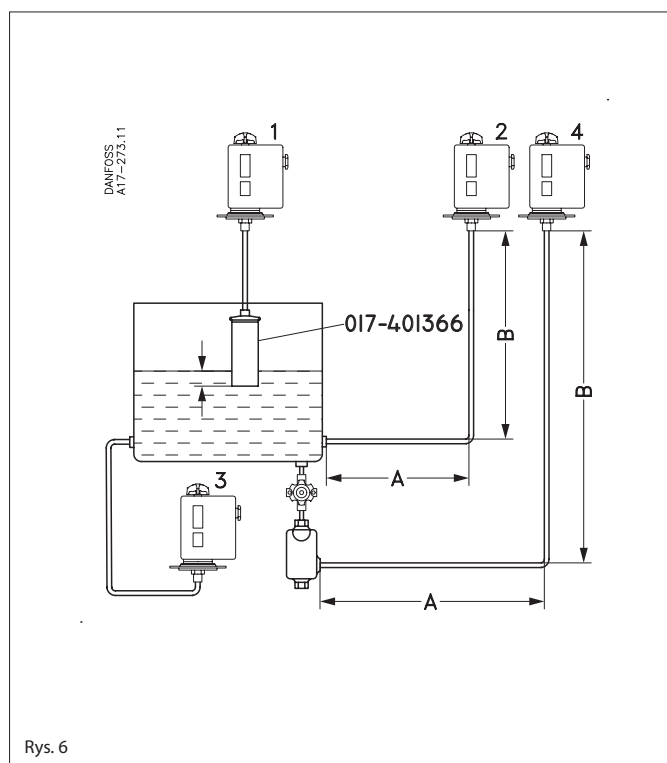
Długość poziomego odcinka A należy odczytać z rys. 7 uwzględniając wymiar odcinka B oraz wartość nastawy ciśnienia (C).

3. Podłączenie do ściany zbiornika, RT 113 umieszczony poniżej poziomu cieczy

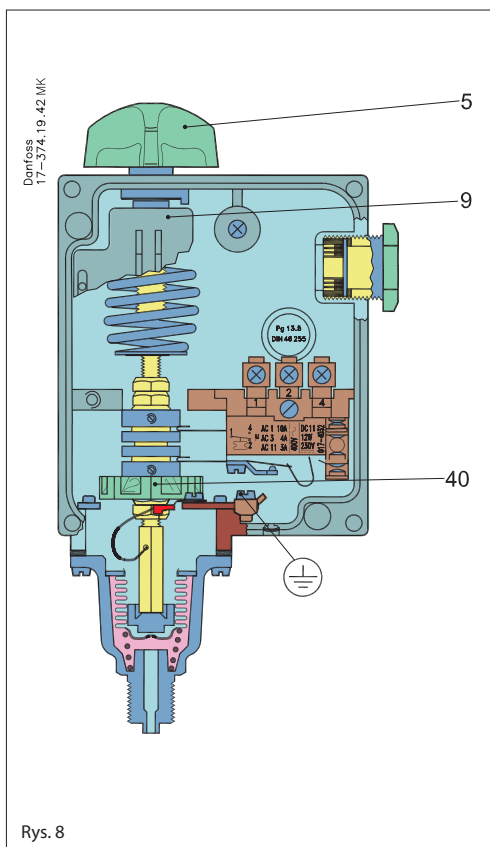
Przedstawiony sposób zalecamy jedynie pod warunkiem, że ciecz w zbiorniku nie absorbuje powietrza. Zakresem nastawy jest odległość pomiędzy powierzchnią cieczy, a środkiem osłony membrany.

4. Podłączenie do zbiornika, RT 113 umieszczony powyżej poziomu cieczy

Ten sposób jest stosowany przy cieczach absorbujących powietrze. Długość rurki poziomej określa się tak jak w przypadku podłączenia typu 2. Pomiedzy zbiornikiem oleju a zbiornikiem wody zainstalowany jest zawór odcinający. Zanieczyszczenia mogą być odprowadzane ze zbiornika wodnego poprzez dolny kurek, a czysta woda doprowadzana poprzez wlew znajdujący się na górze zbiornika.



Presostaty ze strefą neutralną - zastosowanie



- 5. Pokrętło nastawy
- 9. Skala zakresu
- 40. Pierścień do nastawy strefy neutralnej

Presostaty typu RT-L wyposażone są w pierścień z możliwością nastawy strefy neutralnej. Umożliwia to zastosowanie urządzenia do sterowania astatycznego.

Sterowanie astatyczne

Rodzaj sterowania nieciągłego, gdzie odpowiedni element urządzenia regulacyjnego (zaworu, przepustnicy itp.) porusza się ze stałą prędkością niezależną od odchyłki pomiędzy wartością aktualną ciśnienia a ustawioną na skali. Element ten porusza się w kierunku jednego krańcowego położenia, gdy wartość sterowanego parametru jest większa niż ustawiona na skali oraz w kierunku drugiego krańcowego położenia, gdy jest niższa.

Migotanie (ang. hunting)

Okresowe odchyłki sterowanej wielkości od wartości ustalonej.

Strefa neutralna

Obszar w sterowanej wielkości w którym nie ma reakcji elementu regulacyjnego.

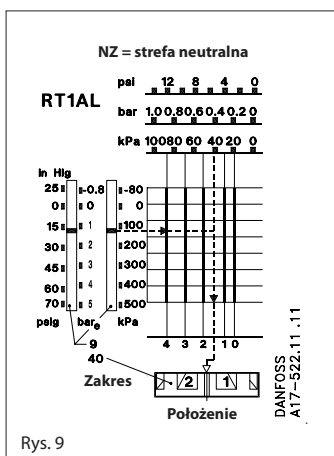
Styki w presostatach ze strefą neutralną nie mogą być wymieniane ponieważ są odpowiednio kalibrowane do nastaw pozostałych elementów regulatora.

Rys. 8

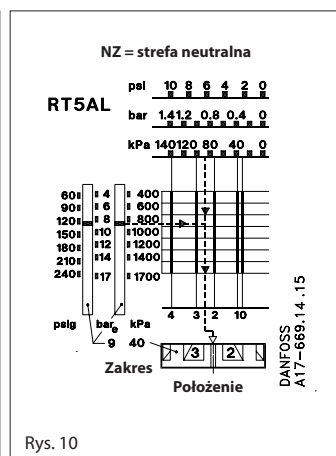
Nastawa strefy neutralnej

Zakres nastawia się przy pomocy pokrętła (5), (rys. 8), odczytując go jednocześnie na skali (9). Nastawiona wartość jest ciśnieniem, przy którym następuje rozłączenie styków 1-4 (rys. 13a).

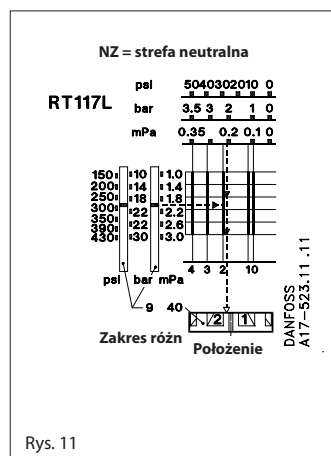
Wymaganą wielkość strefy neutralnej można odczytać z odpowiednich dla danego regulatora diagramów.



Rys. 9

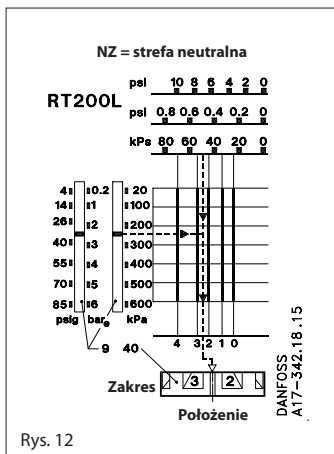


Rys. 10

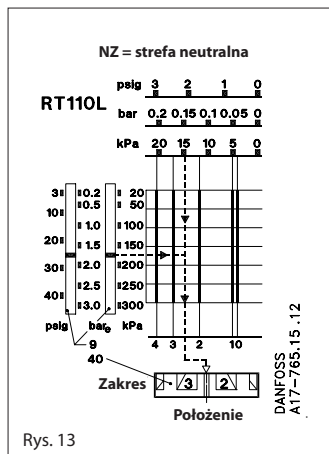


Rys. 11

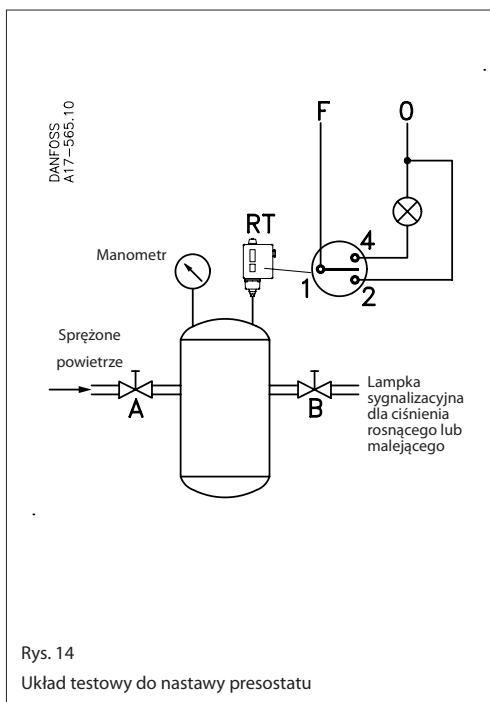
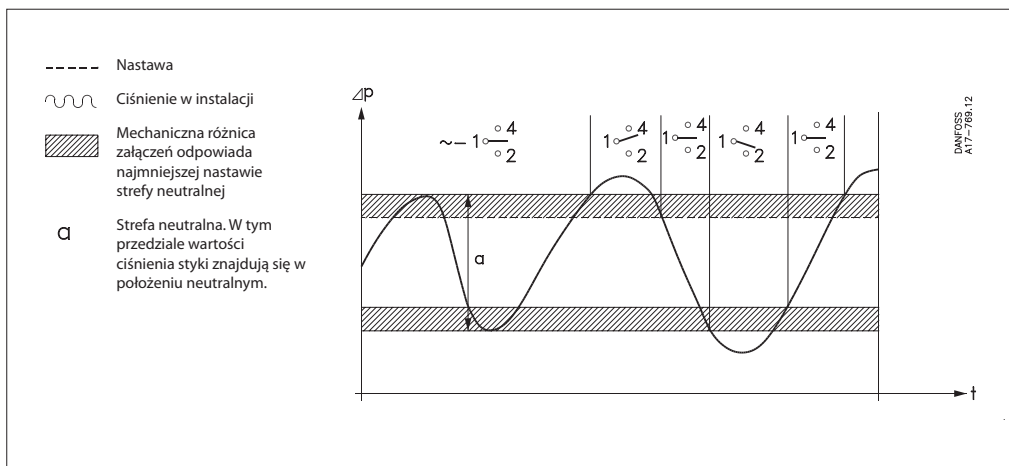
Nastawa strefy neutralnej



Rys. 12



Rys. 13



Przykład

Presostat RT 200L z ustawialną strefą neutralną wraz z przetwornicą częstotliwości VLT® może sterować pracą pompy.

W układzie takim pompa musi być sterowana w zakresie górnym jak i dolnym od 3,2 do 3,5 bar.

RT 200L nastawiamy na wartość 3,5 bar minus wartość mechanicznej różnicy załączeń 0,2 bar.

Czyli wartość nastawy wynosi 3,5 - 0,2 = 3,3 bar.

Strefa neutralna 3,5 do 3,2 bar nastawiana jest przy użyciu pierścienia 40 (rys. 8 na str. 9).

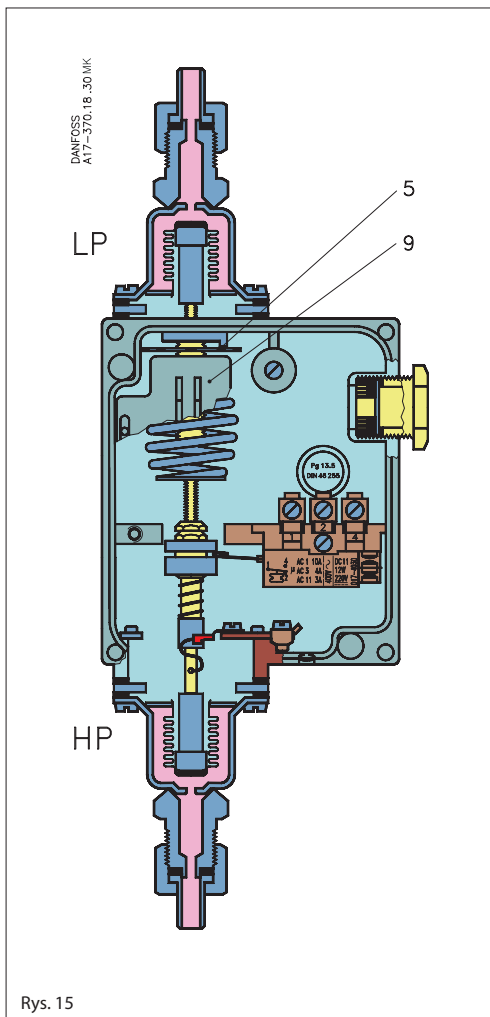
Do dokładnej nastawy używa się układu testowego przedstawionego na rys. 14.

Presostaty różnicowe - zastosowanie

Sterowanie i monitorowanie ciśnienia różnicowego
 Presostaty różnicowe wyposażone są w styk przełączny, którego położenie zależy od różnicy ciśnień działających na dwa przeciwległe mieszki oraz wartości ustawionej na skali przyrządu.

Presostaty te występują także w wersji z ustawialną strefą neutralną (podobnie do RT-L opisanego na str. 9).

Nastawa

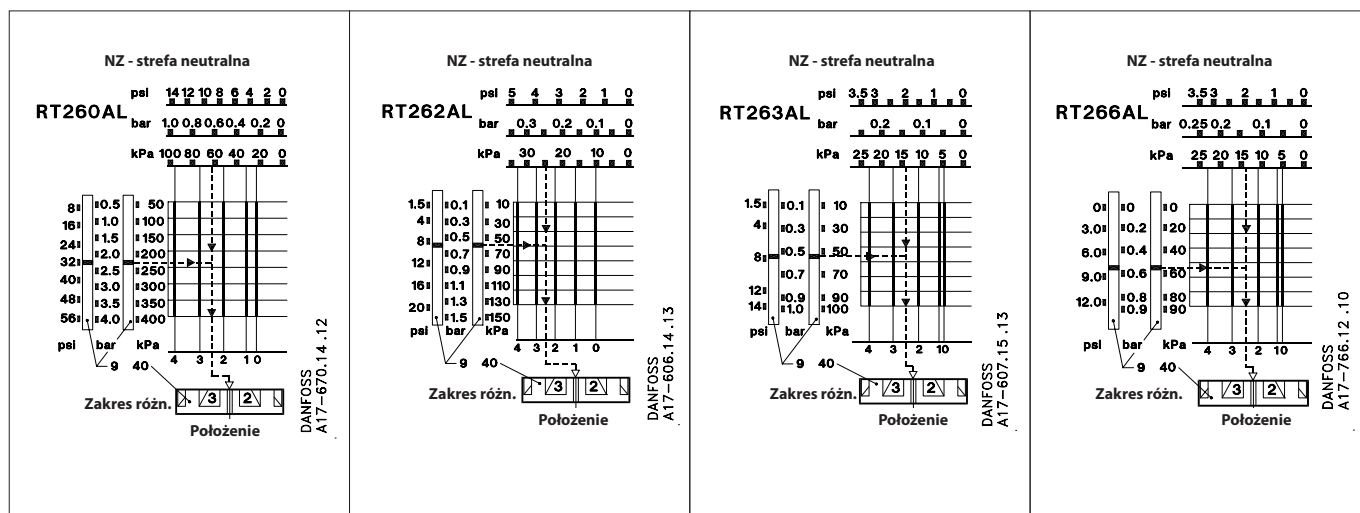


Aby uzyskać dostęp do pokrętła nastawczego (5) należy zdjąć przednią pokrywę. Różnicę ciśnień widoczną na skali (9) nastawia się przekręcając pokrętło przy użyciu śrubokręta

W presostatach z ustawialną strefą neutralną należy także ustawić właściwie położenie tarczy strefy neutralnej, zobacz diagramy na rys. 16.

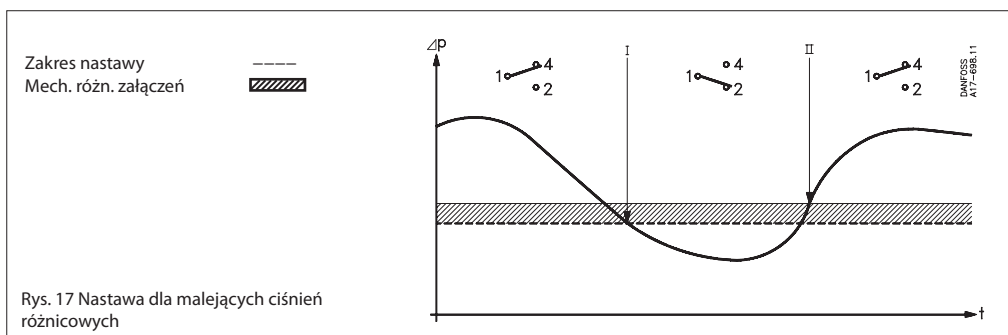
- 5. Pierścień nastawy
- 9. Skala zakresu

Uwaga:
 Niskie ciśnienie należy zawsze podawać na przyłączy LP (od góry).



Rys. 16

Zasada działania

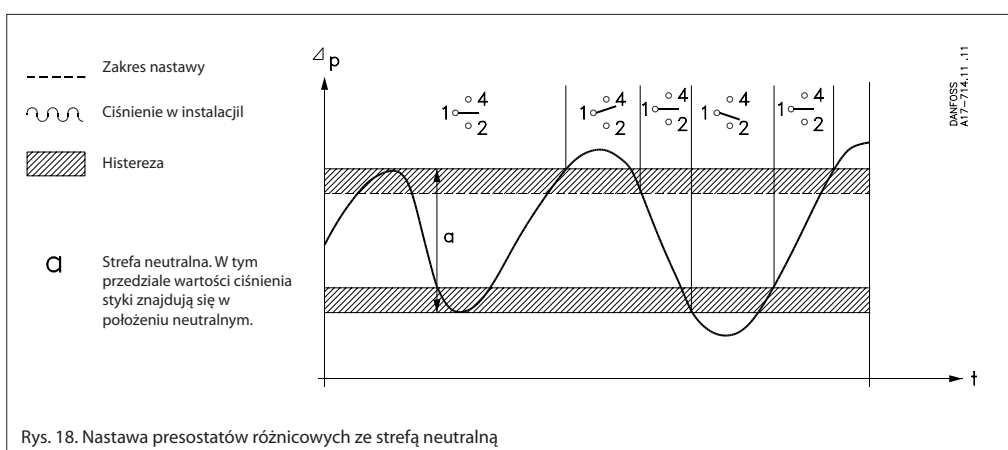


Rys. 17 Nastawa dla malejących ciśnień różnicowych

a. Presostaty różnicowe ze stykiem SPDT

Jeżeli różnica ciśnień spadnie poniżej nastawionej na skali wartości, nastąpi zwarcie styku 1-2 i rozwarcie styku 1-4.

Styki powrócą do poprzedniego położenia, kiedy ciśnienie wzrośnie do wartości nastawionej na skali plus wartość mechanicznej różnicy załączeń.



Rys. 18. Nastawa presostatów różnicowych ze strefą neutralną

b. Presostaty różnicowe ze strefą neutralną

Jeżeli różnica ciśnień wzrośnie powyżej nastawionej na skali zakresu wartości plus wartość histerezy nastąpi zwarcie styków 1-4. Jeżeli ciśnienie spadnie poniżej wartości histerezy nastąpi rozwarcie styków 1-4. Jeżeli ciśnienie spadnie poniżej wartości strefy neutralnej minus wartość histerezy nastąpi zwarcie styków 1-2. Jeżeli ciśnienie wzrośnie powyżej wartości histerezy nastąpi rozwarcie styków 1-2.

Przykład 1

Kiedy wartość różnicy ciśnień przekroczy 1,3 bar, należy wyczyścić filtr. Statyczne ciśnienie na filtrze wynosi 10 bar.

Zgodnie z danymi, znajdującymi się w tabeli "zamawianie" na stronie 3 optymalnym wyborem jest RT 260A. Nastawa: Ponieważ sygnalizacja jest wymagana przy ciśnieniu rosnącym, nastawa histerezy powinna wynieść $1,3 - 0,3 \text{ bar} = 1,0 \text{ bar}$.

Przykład 2

Prędkość pompy obiegowej należy kontrolować tak, aby uzyskać stałe ciśnienie 10m słupa cieczy w instalacji grzewczej. Ciśnienie statyczne w instalacji wynosi 4 bar. Optymalnym wyborem jest RT 262AL.

Pierścień histerezy (5) rys. 15 str. 11 należy ustawić na 1 bar (10 m wg) minus stała wartość histerezy 0,1 bar czyli 0,9 bar. Pierścień strefy neutralnej jest ustawiony fabrycznie.

Akcesoria i części zamienne

System styków	Symbol	Opis	Obciążenie styków	Nr kat.
Standard		Styk jednobiegunowy przełączny typu SPDT Do wszystkich standardowych typów RT¹⁾.	<i>Prąd zmienny:</i> AC-1 (rezystancyjne): 10 A, 400 V AC-3 (indukcyjne): 4 A, 400 V AC-15: 3 A, 400 V Zblokowany wirnik: 28 A, 400 V	017-403066
Z funkcją maksimum reset		Styk jednobiegunowy przełączny typu SPDT. Dla presostatów RT z funkcją maksimum reset	<i>Prąd stały:</i> DC-13: 12 W, 220 V	017-404266
Z funkcją minimum reset		Styk jednobiegunowy przełączny typu SPDT. Dla presostatów RT z funkcją minimum reset		017-404166
Standard		Styk jednobiegunowy przełączny typu SPDT z połączoną (bez tlenków) powierzchnią styków. Zwiększa niezawodność wyłączenia w systemach alarmowych i systemach nadzoru.	<i>Prąd zmienny:</i> AC-1 (rezystancyjne): 10 A, 400 V AC-3 (indukcyjne): 2 A, 400 V AC-15: 1 A, 400 V Zblokowany wirnik: 14 A, 400 V <i>Prąd stały:</i> DC-13: 12 W, 220 V	017-424066
Podwójny		Styk przełączny załączający dwa obwody jednocześnie w przypadku wzrostu ciśnienia.	<i>Prąd zmienny:</i> AC-1 (rezystancyjne): 10 A, 400 V AC-3 (indukcyjne): 3 A, 400 V AC-15: 2 A, 400 V Zblokowany wirnik: 21 A, 400 V <i>Prąd stały:</i> DC-13: 12 W, 220 V * Jeżeli prąd jest doprowadzony stykami 2 i 4, połączone zaciski 2 i 4, nie 1, maks. obciążenie wynosi 90 W, 220 V ---.	017-403466
Bez wspomaganie przełączania		Styk jednobiegunowy przełączny bez funkcji wspomaganie przełączania z połączoną (bez tlenków) powierzchnią styków.	<i>Prąd zmienny i stały:</i> 25 VA, 24 V	017-018166

¹⁾ Zalecamy stosowanie styków połączonych dla prądów o niskim i średnim natężeniu np. do współpracy ze sterownikami PLC oraz innymi urządzeniami elektronicznymi.

Położenie styków pokazane jest w pozycji zakładającej wartość ciśnienia poniżej nastawy wykonanej na presostacie.

Styki w presostatach ze strefą neutralną nie mogą być wymieniane ponieważ są kalibrowane odpowiednio do nastaw pozostałych elementów regulatora.

Styki połączane

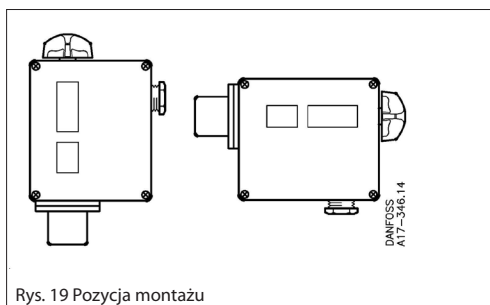
System styków	Symbol	Opis	Obciążenie styków	Nr kat.
Z funkcją minimum reset (połączane)		Styk jednobiegunowy przełączny typu SPDT z połączoną (bez tlenków) powierzchnią styków. Dla presostatów RT z funkcją minimum reset	Do obwodów sygnalizacyjnych <i>Prąd zmienny:</i> AC-1 (rezystancyjne): 10 A, 400 V AC-3 (indukcyjne): 2 A, 400 V Obc. znamionowe: 2 A, 400 V AC-15: 1 A, 400 V Zblokowany wirnik: 14A, 400 V <i>Prąd stały</i> DC-13: 12W, 220 V	017-404766
Z funkcją maksimum reset (połączane)		Styk jednobiegunowy przełączny typu SPDT z połączoną (bez tlenków) powierzchnią styków. Dla presostatów RT z funkcją maksimum reset.	Do obwodów sterujących maks. 100 mA / 30 V CA / CC mini. 1 mA / 5 V CA / CC	017-404866

Typ		Opis	Ilość	Nr kat.
Pokrywa		Materiał: Poliamid Kolor: Jasnoszary RAL 7035	Z oknem: 5 Bez okna: 5	017-436166 017-436266
Pokrętko regulacyjne		Kolor: Jasnoszary 7035	30	017-436366
Nakładka zabezpieczająca		Nakładka zabezpieczająca, montowana zamiast pokrętła regulacyjnego tak, aby regulacja była możliwa jedynie przy użyciu narzędzia	20	017-436066
Śruby zabezpieczające do pokrywy i nakładki			1+1	017-425166
Opaska zaciskowa		Dla wszystkich presostatów RT z przyłączem tłumiącym	10	017-420466
Złączka z nypem		Gwint ISO 228/1, G3/8, nypel i podkładka AL (zew. 10 mm 6,5 mm śr.w.) do wspawania lub lutowania	5	017-436866
Złączka		Złączka 7/16 - 20 UNF dla miedzianej rury 1/4, mosiądz, rozstaw klucza 16	10	011L1101
Redukcja		Gwint ISO 228/1, G1/2 x G3/8, stal, rozstaw klucza 22	1	017-421966
Redukcja		Gwint ISO 228/1, G3/8 x 3/8 - 27 NPT z miedzianą podkładką, mosiądz, rozstaw klucza 22	1	060-333466
Redukcja		Gwint ISO 228/1, G3/8 A x 1/4 - 18 NPT z miedzianą podkładką, mosiądz, rozstaw klucza 22	1	060-333566
Redukcja		Gwint ISO 228/1, G3/8 A x 1/4 - 18 NPT z miedzianą podkładką, mosiądz, rozstaw klucza 22	1	060-333666
Redukcja		Gwint ISO 228/1, G3/8 A - G 1/4 A, mosiądz, rozstaw klucza 17	1	060-324066
Nypel		Gwint ISO 228/1, G3/8 A x R3/8 (ISO 7/1) mosiądz, rozstaw klucza 17	1	060-324166
Przyłącze tłumiące		Przyłącza 7/16 - 20 UNF. Aby użyć przyłącza z presostatami RT posiadającymi gwint rurowy ISO 228/1, G3/8 należy zastosować złączkę o numerze 017-420566.	1	060-019066 060-019166 060-019266 060-019366
Przyłącze tłumiące		Gwint rurowy ISO 228/1, przyłącze tłumiące ze złączem G3/8 i 1,5m miedzianą rurką kapilarną. Standardowe podkładki w komplecie	1	060-104766
Zbrojone przyłącze tłumiące		Gwint rurowy ISO 228/1, przyłącze tłumiące ze złączem G3/8 i 1m miedzianą rurką kapilarną. Standardowe podkładki w komplecie.	1	060-333366
Dzwon do regulacji poziomu cieczy		Dzwon do regulacji poziomu cieczy wraz z RT113. Śr. zewn. 62mm x długość 204 mm. Gwint rurowy ISO 228/1, przyłącze G3/8 i nypel (śr.z.10 mm / 6,5 mm śr. w.) do zgrzewania lub wspawania na rury stalowe lub miedziane. Materiał: CuZn 37, nr 2.0321.	1	017-401366

Montaż

Presostaty typu RT posiadają dwa otwory montażowe, dostępne po zdjęciu przedniej pokrywy. Urządzenia wyposażone w styk 017-018166 *) (system styków migowych) muszą być instalowane z pokrętłem nastawczym skierowanym do góry. Przy instalacji presostatów różnicowych, strona niskiego ciśnienia (oznaczona LP) musi znaleźć się na górze. Pozostałe presostaty typu RT mogą być montowane w dowolnym położeniu. W przypadku urządzeń poddawanych silnym wibracjom, korzystnie jest zamontować urządzenie z wejściami kablowymi od dołu.

*) System styków migowych
Akcesoria oraz części zamienne - str. 13



Rys. 19 Pozycja montażu

Podłączenie ciśnienia

Przy montażu i demontażu przewodu ciśnieniowego należy stosować dwa płaskie klucze w celu zapewnienia przeciwnego momentu obrotowego.

Instalacje parowe

W celu zabezpieczenia elementów presostatu przed przekroczeniem maksymalnej temperatury 150°C (RT 113 90 °C), zaleca się stosowanie pętli wypełnionej wodą.

Instalacje wodne

Pojawienie się wody w elemencie ciśnieniowym nie jest szkodliwe dla urządzenia lecz w przypadku możliwości jej zamarznięcia, element ciśnieniowy może ulec zniszczeniu. Aby temu zapobiec, należy umożliwić pracę regulatora ciśnienia za pośrednictwem poduszki powietrznej.

Odporność na działanie medium

Jeżeli urządzenie jest narażone na wpływ wody morskiej, zaleca się stosowanie presostatów membranowych typu KPS 43, 45 i 47.

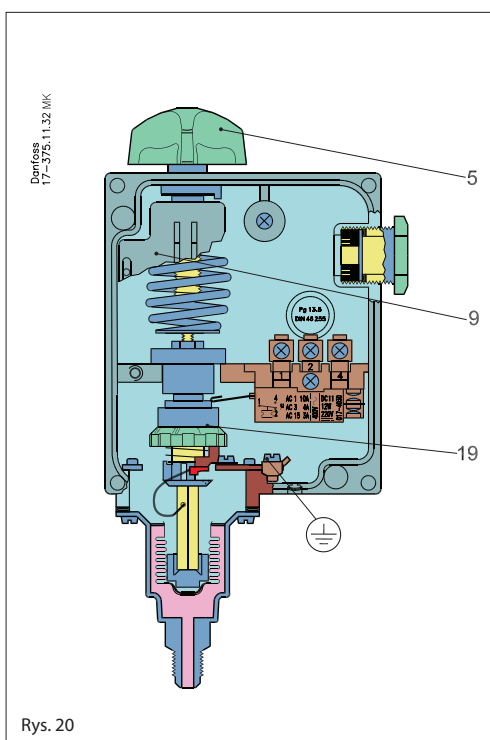
Pulsacje

Regulator ciśnienia powinien być podłączony w taki sposób, by element ciśnieniowy był chroniony przed pulsacją możliwie najskuteczniej. Można także zastosować przyłącze tłumiące. W przypadku mediów o bardzo silnej pulsacji zaleca się stosowanie membranowych regulatorów ciśnienia typu KPS 43, 45 i 47.

Nastawa

Zakres presostatu nastawia się przy użyciu pokrętła (5), a odczytuje na skali (9). Dla presostatów posiadających zabezpieczenie przed zmianą nastaw przez osoby niepowołane do nastawienia zakresu musi być użyte odpowiednie narzędzie.

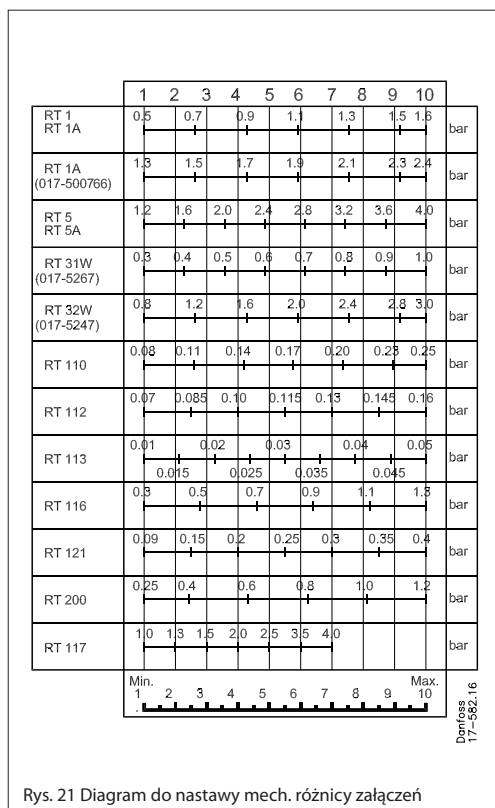
W urządzeniach mających zadaną stałą wartość mechanicznej różnicy załączeń, różnica pomiędzy ciśnieniem załączenia i ciśnieniem wyłączenia jest ustawiona fabrycznie. W urządzeniach posiadających możliwość zmiany tej różnicy, w celu jej ustawienia należy zdjąć przednią pokrywę. Pierścień mechanicznej różnicy załączeń (19) należy ustawiać zgodnie z diagramem znajdującym się na stronie 17.



Rys. 20

- 5. Pokrętło nastawcze
- 9. Skala zakresu
- 19. Pierścień do nastawy mechanicznej różnicy załączeń

Nastawa mechanicznej różnicy załączeń (histerezy)



Rys. 21 Diagram do nastawy mech. różnicy załączeń

Nastawa mechanicznej różnicy załączeń

W celu zapewnienia prawidłowego działania instalacji sterowanej przez presostat, konieczne jest ustawienie odpowiedniej mechanicznej różnicy załączeń (histerezy). Zbyt mała różnica spowoduje wzrost liczby krótkich okresów pracy (częstych przełączeń styków) z możliwością wystąpienia migotania (działania niestabilnego). Zbyt duża różnica załączeń spowoduje duże wahanie ciśnienia.

Podziałka na pierścieniu mechanicznej różnicy załączeń służy jedynie do wykonania nastawy zgrubej. Dokładną kalibrację należy wykonać korzystając z manometru lub przetwornika ciśnienia.