

Przetworniki ciśnienia typu MBS - informacje ogólne

Przetworniki ciśnienia - zasada działania

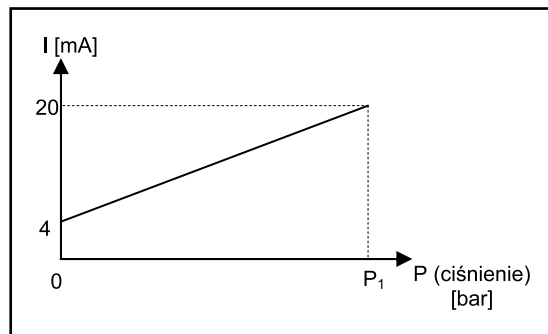
Zadaniem przetworników ciśnienia jest przekształcanie wielkości mechanicznej jaką jest ciśnienie w sygnał elektryczny.

Sygnał wyjściowy otrzymywany z przetwornika może być:

- prądowy np. 4 - 20 mA
- napięciowy np. 0 - 10 V d.c.

Zależność sygnału wyjściowego (elektrycznego) od sygnału wejściowego (ciśnienia) jest liniowa:

Przykład:



Przetwornik o zakresie pomiaru od 0 do P_1 , sygnał wyjściowy 4 - 20 mA. Przy ciśnieniu 0 bar wartość sygnału wyjściowego wynosi 4 mA, dla ciśnienia P_1 wartość sygnału to 20 mA.

Charakterystyka przetworników ciśnienia

Przetworniki ciśnienia mogą służyć do pomiaru:

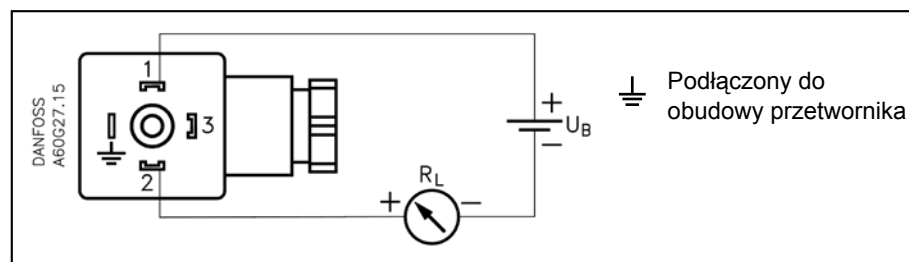
- ciśnienia względnego (nadciśnienia) - pomiar jest dokonywany względem ciśnienia atmosferycznego
- ciśnienia absolutnego - pomiar jest dokonywany względem próżni

Montaż, medium

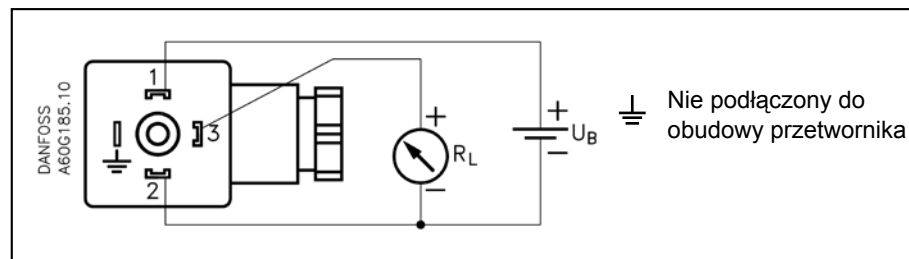
- Przetworniki ciśnienia zaleca się montować w pozycji pionowej z wejściem ciśnieniowym skierowanym ku dołowi - zabezpieczy to przetwornik przed ryzykiem osadzania się drobnych zanieczyszczeń w jego wnętrzu.
- Do pomiaru ciśnienia mediów zanieczyszczonych, lepkich lub ze skłonnościami do krystalizacji należy użyć przetworników z płaską membraną np. MBS 4510, MBS 4010. Te same przetworniki używane są w instalacjach spożywczych - tu szczególnie zalecane są MBS 4510 ze względu na możliwość zastosowania przyłączy sanitarnych, w tym mleczarskich.

Podłączenie elektryczne

Sygnał prądowy
4 – 20 mA



Sygnał napięciowy
0 – 10 V d.c.

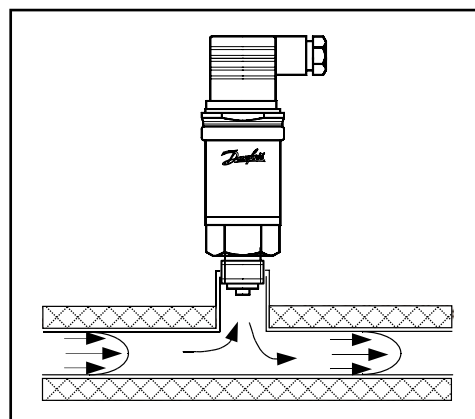


Wartość napięcia zasilającego: 24 V d.c. - dopuszczalne odchylenia napięcia podawane są w kartach katalogowych

Przetworniki ciśnienia typu MBS - informacje ogólne

Temperatura medium

Temperatura medium (mającego kontakt z czujnikiem) dla większości typów przetworników serii MBS nie powinna przekroczyć 85 °C. Jedną z metod umożliwiającą zastosowanie standardowych przetworników w celu pomiaru ciśnienia medium o temperaturze wyższej niż 85 °C jest zamontowanie na instalacji przedłużonego króćca powodującego obniżenie temperatury cieczy do wymaganej wartości.



Przykładowe zależności pomiędzy długością przedłużenia (powyżej izolacji) a spadkiem temperatury medium na czujniku:

Temperatura medium	Długość przedłużenia	Temperatura czujnika
120 °C	2 cm	85 °C
	5 cm	75 °C
	10 cm	70 °C
100 °C	2 cm	75 °C
	5 cm	65 °C
	10 cm	60 °C

Temperatury zawarte w tabeli dotyczą cieczy, jeżeli medium jest para, przetwornik musi być zamontowany w taki sposób, aby para ulegała skropleniu i tworzyła warstwę ochronną przed czujnikiem - można to zrealizować np. poprzez zamontowanie pętli kondensacyjnej.

Montaż przy użyciu rurki przyłączeniowej

Inną metodą ochrony przetwornika przed zbyt wysoką temperaturą medium jest montaż z zastosowaniem rurki przyłączeniowej (tzw. rurki impulsowej) - jest to rozwiązanie szczególnie zalecane przy pomiarze ciśnienia pary. W sprawie szczegółów prosimy o kontakt z Danfoss.

Wbudowany tłumik pulsacji

W przetwornikach ciśnienia serii:

MBS 3050, MBS 3150, MBS 3250, MBS 4050

w przyłączy ciśnieniowym wbudowany jest tłumik pulsacji.

Przetworniki tego rodzaju są przeznaczone do aplikacji hydraulicznych, w których mogą występować krótkotrwałe skoki ciśnienia (tzw. piki), spowodowane np. zjawiskiem uderzenia hydraulicznego.

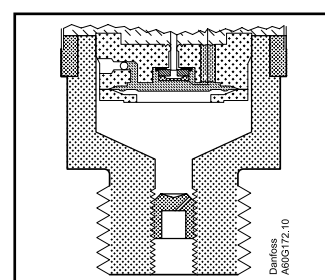
Wbudowany tłumik pulsacji jest wykonany w postaci dyszy o średnicy 0,3 mm umieszczonej pomiędzy monitorowanym medium a elementem pomiarowym przetwornika.

Zadaniem jego jest zabezpieczenie czujnika przed zniszczeniem. Ciśnienie medium może krótkotrwałe osiągać wartości powyżej dopuszczalnej, maksymalnej wartości ciśnienia roboczego dla danego przetwornika bez ryzyka jego zniszczenia.

Tłumik pulsacji zabezpiecza także czujnik przed szkodliwymi efektami powodowanymi przez kawitację.

Kawitacja, uderzenia hydrauliczne i piki ciśnienia mogą mieć miejsce w układach hydraulicznych, w których występują gwałtowne zmiany przepływu np. szybkie zamykanie zaworu lub załączanie / wyłączanie pompy.

Zjawiska te mogą pojawić się zarówno po stronie tłocznej jak i ssącej pompy oraz za lub przed zaworem, nawet przy stosunkowo niskim ciśnieniu roboczym.



MBS 3000

Standard


**Przetworniki ciśnienia
typu MBS 3000**

- ◆ Przeznaczone do użytku w ciepłownictwie, gospodarce wodnej i trudnych warunkach przemysłowych
- ◆ Obudowa wykonana z kwasoodpornej stali nierdzewnej (AISI 316L)
- ◆ Zabezpieczenie przed zakłóceniami elektromagnetycznymi zgodnie z dyrektywą EU EMC 89/336/EEC
- ◆ Kompensacja wpływu temperatury, laserowo kalibrowany
- ◆ Przyłącze G $\frac{1}{4}$ A, M 20 x 1.5, G $\frac{1}{2}$ A
- ◆ Atest PZH - do montażu w instalacjach służących do przesyłania wody przeznaczonej do spożycia

Dane techniczne

Medium	Powietrze, gazy, ciecze
Temperatura mierzonego medium	-40 °C do 85 °C - pomiar bezpośredni pow 85 °C - pomiar przy użyciu króćca przyłączeniowego lub rurki kapilarnej, zob. str. 93
Elementy mające kontakt z medium	AISI 316L (DIN 17440 - 1.4404)
Stopień ochrony	IP 65
Przyłącze elektryczne	Wtyk Pg 9; EN 175301-803, wersja z kablem na zamówienie
Dokładność	$\leq \pm 0,5\%$ zakresu (typ.), $\leq \pm 1\%$ zakresu (maks.)
Napięcie zasilające	dla wersji 4-20 mA: 9 do 32 V d.c. ; dla wersji 0-10V: 15 do 30 V d.c., zabezpieczenie przed błędną biegunowością
Sygnal wyjściowy	4 - 20 mA lub 0 - 10 V d.c.
Przyłącze ciśnieniowe	G $\frac{1}{4}$ A, M 20 x 1.5, G $\frac{1}{2}$ A
Dopuszczalne przeciążenie ciśnienia	6 x zakres (maks. 1500 bar)
Ciśnienie niszczące	min. 6 x zakres (maks. 2000 bar)

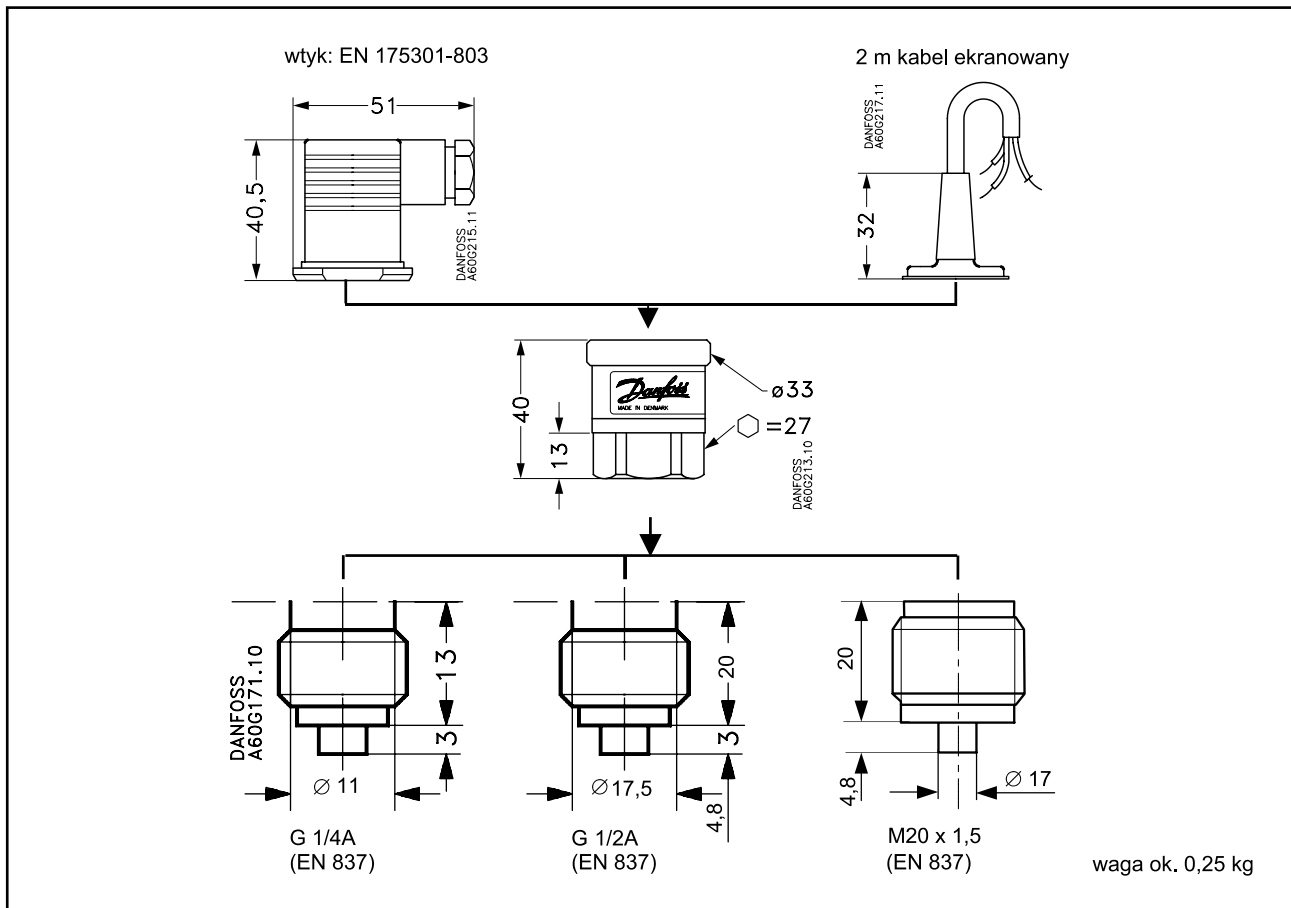
Zamawianie:
sygnal
prądowy 4 - 20 mA,
 wtyk EN 175301-803, Pg9,
 pomiar ciśnienia
 względnego
 (nadciśnienia)

Zakres pomiaru bar	Numer katalogowy		
	przyłącze G $\frac{1}{4}$ A (EN 837)	przyłącze M20 x 1.5 (EN 837)	przyłącze G $\frac{1}{2}$ A (EN 837)
0 - 1	060G1113	060G3816	-
0 - 1,6	060G1429	060G3817	060G3791
0 - 2,5	060G1122	060G3818	-
0 - 4	060G1123	060G3819	060G1539
0 - 6	060G1124	060G3820	060G1540
0 - 10	060G1125	060G3821	060G1541
0 - 16	060G1133	060G3822	060G1413
0 - 25	060G1430	060G3823	060G1542
0 - 40	060G1105	060G3824	
0 - 60	060G1106		
0 - 100	060G1107		
0 - 160	060G1112		
0 - 250	060G1111		
0 - 400	060G1109		
0 - 600	060G1110		

Zamawianie:
sygnał
napięciowy 0 - 10 V d.c.
 wtyk DIN 43650, Pg9,
 pomiar ciśnienia
 względnego
 (nadciśnienia)

Zakres pomiaru bar	Numer katalogowy	
	przyłącze G $\frac{1}{4}$ A (EN 837)	przyłącze M20 x 1.5 (EN 837)
0 - 1	-	060G3825
0 - 1,6	-	060G3826
0 - 2,5	-	060G3827
0 - 4	060G3812	060G3828
0 - 6	060G3902	060G3829
0 - 10	060G1650	060G3830
0 - 16	060G3813	060G3831
0 - 25	060G3814	060G3832
0 - 40	060G3815	060G3833

Wymiary i masa



Podłączenie elektryczne - zob. str. 92

Możliwość zamontowania wyświetlacza cyfrowego (dla wersji prądowych) - zob. str. 142