



Wyłączniki silnikowe z napędem obrotowym zabezpieczają szeroki zakres obwodów elektrycznych od 0,1 do 90A.

Wyzwalacz - zarówno termiczny, jak i zwarciowy - wzbogacony o zabezpieczenie przed zanikiem fazy, tworzy kompleksową ochronę silnika.

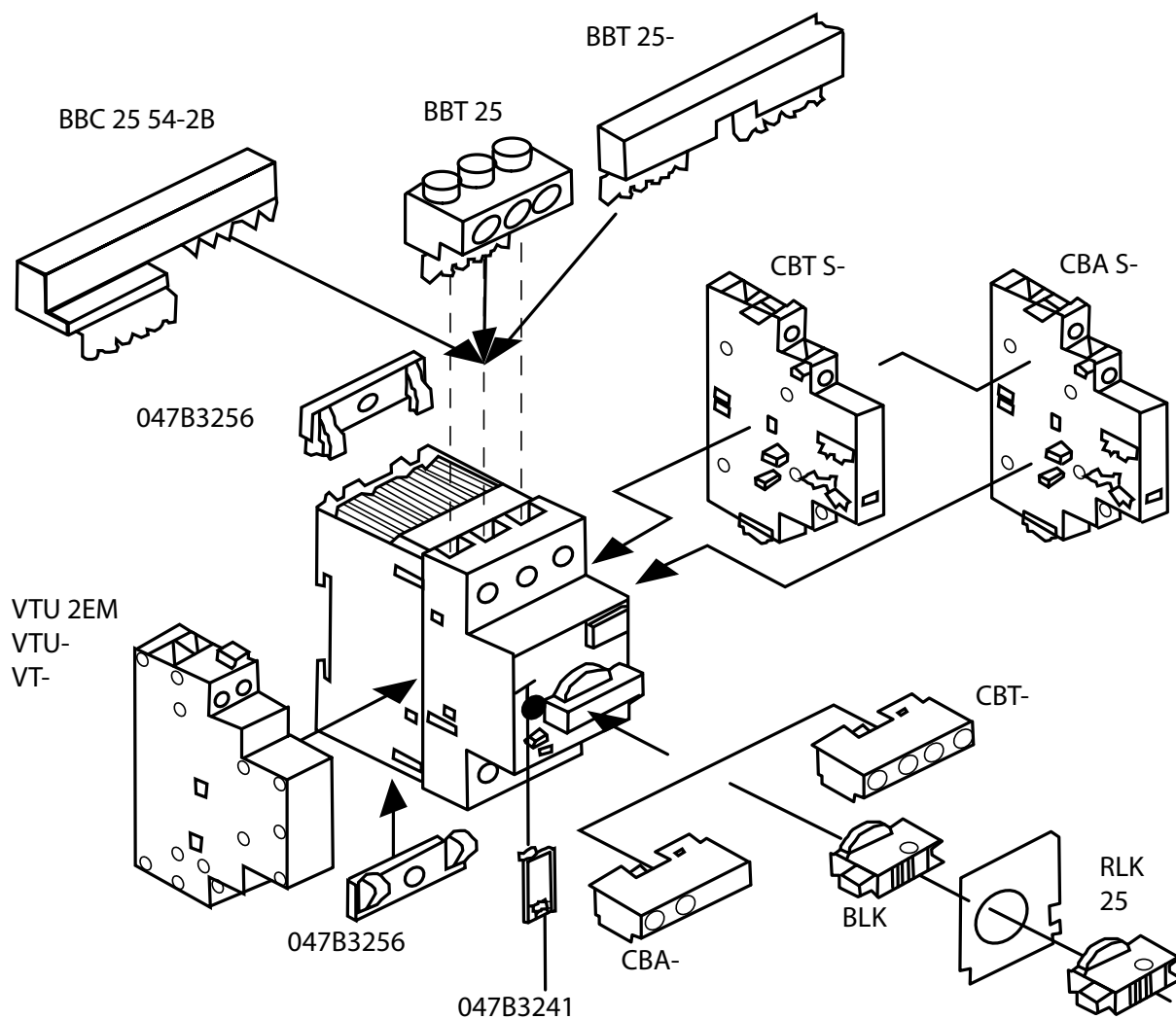
Dodatkowo zwiększona zdolność zwarciowa, sięgająca 100kA, umożliwia stosowanie tych urządzeń bez dodatkowych bezpieczników.

Kompensacja temperaturowa w zakresie -20 °C do + 60°C, czyni nastawę niezależną od warunków klimatycznych.

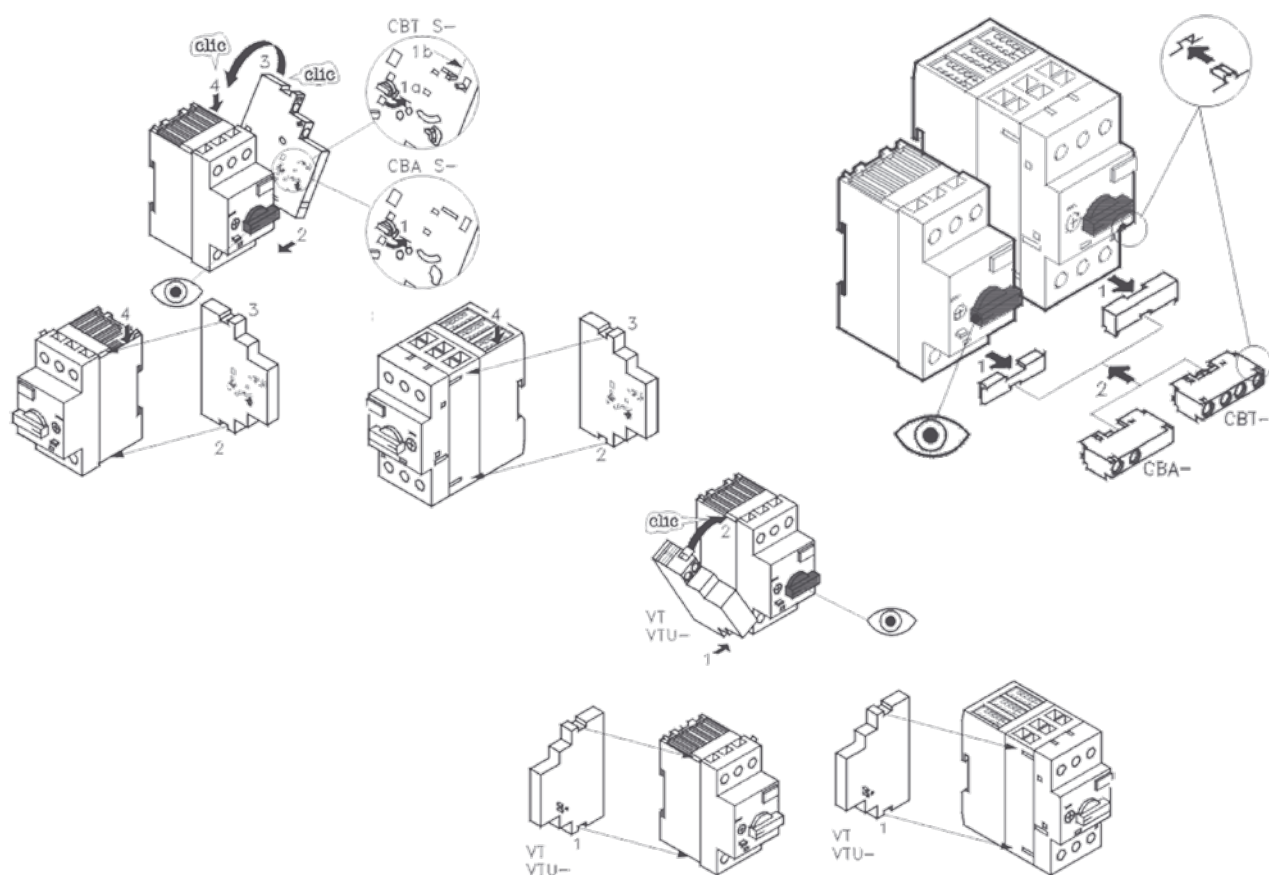
W połączeniu z dodatkowymi obudowami ochronnymi, wyłączniki stanowią rozwiązanie pozwalające stosować je jako ręczne rozruszniki

maszyn (częstość łączeń do 25 na godzinę), a przy użyciu wyzwalaczy podnapięciowych, również jako elementy zwiększające bezpieczeństwo obsługi urządzeń. Z kolei szeroki wachlarz styków pomocniczych i sygnałowych pozwala na stosowanie ich w zaawansowanych układach sterowania.

Moc silnika kW	Prąd I_n A	Wyzwalacz magnetyczny A	Numer katalogowy	Typ
0.02	0.1 - 0.16	2.1	047B3140	CTI 25M
0.06	0.16 - 0.25	3.3	047B3141	CTI 25M
0.09	0.25 - 0.4	5.2	047B3142	CTI 25M
0.12	0.4 - 0.63	8.2	047B3143	CTI 25M
0.37	0.63 - 1.0	13	047B3144	CTI 25M
0.55	1.0 - 1.6	21	047B3145	CTI 25M
0.75	1.6 - 2.5	33	047B3146	CTI 25M
1.5	2.5 - 4.0	52	047B3147	CTI 25M
2.5	4.0 - 6.3	82	047B3148	CTI 25M
5.5	6.3 - 10	130	047B3149	CTI 25M
7.5	10 - 16	208	047H3150	CTI 25M
10	14.5 - 20	260	047B3151	CTI 25M
11	18 - 25	325	047B3152	CTI 25M
15	23 - 32	416	047B3164	CTI 45MB
22	32 - 45	585	047B3165	CTI 45MB
31.5	40 - 63	882	047B3014	CTI 100
45	63 - 90	1260	047B3015	CTI 100



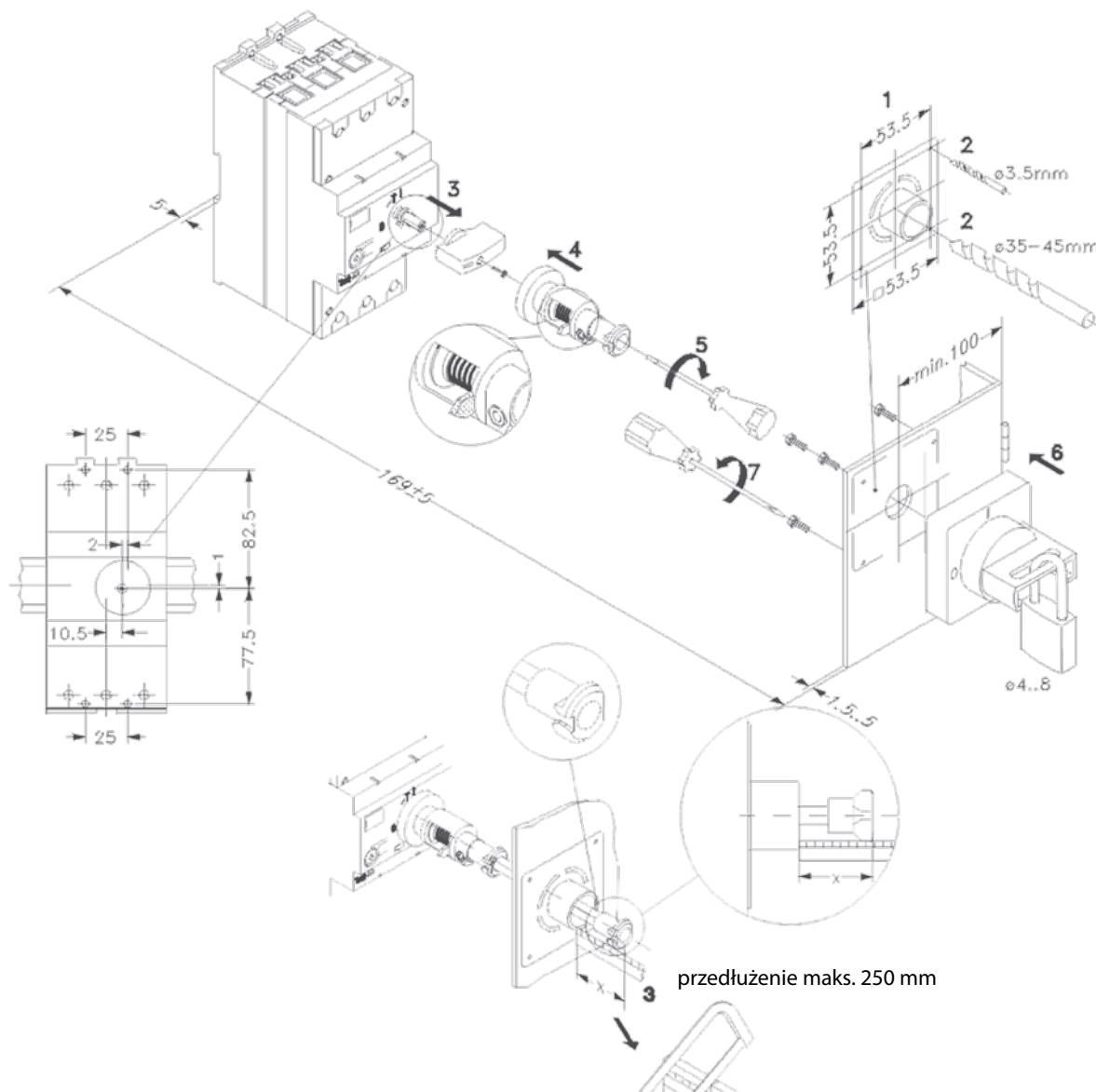
Montaż styków pomocniczych i sygnałowych oraz wyzwalaczy



Akcesoria cd.

	Typ	Opis	Nr katalogowy
	CBA 10	Styki pomocnicze wewnętrzne 1 NO	047B3198
	CBA 01	1 NC	047B3199
	CBA 11	1 NO + 1 NC	047B3200
	CBA 20	2 NO	047B3201
	CBA 02	2 NC	047B3202
	CBA S-11	Styki pomocnicze zewnętrzne 1 NO + 1 NC	047B3203
	CBA S-20	2 NO	047B3204
	CBA S-02	2 NC	047B3205
		Mogą być montowane również na CBT S-	
	CBT 1T-1A	Styki sygnałowe wewnętrzne 1 NO alarmowy + 1 NC	047B3206
	CBT 2TA	1 NO alarmowy + 1 NO	047B3207
	CBT S-2TM	Styki sygnałowe zewnętrzne 1 NO alarmowy + 1 NO zwarciový	047B3208
	CBT S-1T1M	1 NO alarmowy + 1 NC zwarciový	047B3209
	CBT S-1M1T	1 NO zwarciový + 1 NC alarmowy	047B3210
	CBS-TM2	1 NC alarmowy + 1 NC zwarciový	047B3211
	CBT S-1M1M	1 NO zwarciový + 1 NC zwarciový	047B3212
		Muszą być montowane zawsze bezpośrednio na wyłączniku.	
	VTU	Wyzwalacze podnapięciowe 24V / 50Hz	047B3214
	VTU	230V / 50Hz	047B3217
	VTU	400V / 50Hz	047B3220
	VT	Wyzwalacze wybijkowe 24V / 50Hz	047B3232
	VT	230V / 50Hz	047B3235
	VT	400V / 50Hz	047B3238
	CTC 25-4	Mostek łączący wyłącznik ze stycznikiem CTI 25M + CI 4-	047B3258
	CTC 25-15	CTI 25M + CI 6-15	047B3290
	CTC 25-30	CTI 25M + CI 16-30	047B3291

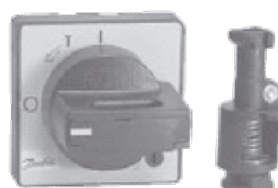
Montaż pokrętła na elewacji szafy sterowniczej




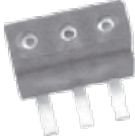
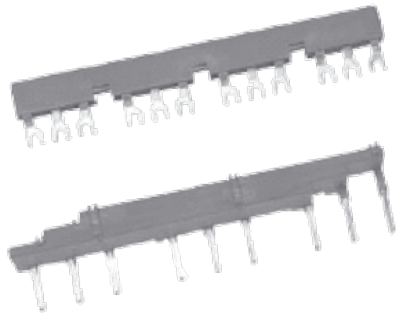

Akcesoria cd.



Typ	Opis	Nr katalogowy
BLK	Pokrętło z możliwością blokady czarne	047B3243
RLK 25	czerwono żółte CTI 25M	047B3245
RLK 45	czerwono żółte CTI 45MB i CTI 100	047B3247
	Obejma pod kłódkę (maks. 3)	047B3248
BDH	Pokrętło na elewację szafy IP 66 czarne	047B3249
RDH	czerwono żółte	047B3250
BDH 100	czarne (CTI 100)	047B3133
RDH 100	czerwono żółte (CTI 100)	047B3134
	Przedłużenie maks. 250 mm	047B3136



Szyny grzebieniowe do równoległego zasilania wyłączników CTI 25M i CTI 45MB

	Typ	Opis	Nr katalogowy
	BBT 25	Blok zasilający do CTI 25M 2 przewody maks. 16 mm ² 1 przewód maks. 25 mm ²	047B3259
	BBT 45	Blok zasilający do CTI 45MB 2 przewody maks. 25 mm ² 1 przewód maks. 50 mm ²	047B3260
	BBC 25	Szyny grzebieniowe - moduł 45 mm BBC 45 - 2 CTI 25M BBC 45 - 3 CTI 25M BBC 45 - 4 CTI 25M BBC 45 - 5 CTI 25M Szyny grzebieniowe - moduł 54 mm BBC 54 - 2 CTI 25M BBC 54 - 3 CTI 25M BBC 54 - 4 CTI 25M BBC 54 - 5 CTI 25M Szyny grzebieniowe - moduł 63 mm BBC 63 - 2 CTI 25M BBC 63 - 3 CTI 25M BBC 63 - 4 CTI 25M BBC 63 - 5 CTI 25M Szyny grzebieniowe - moduł 54 mm BBC 54 - 3 CTI 45 MB BBC 54 - 4 CTI 45 MB Szyny grzebieniowe - moduł 63 mm BBC 63 - 3 CTI 45 MB BBC 63 - 4 CTI 45 MB	047B3261 047B3262 047B3263 047B3264 047B3265 047B3266 047B3267 047B3268 047B3270 047B3271 047B3272 047B3273 047B3274 047B3275 047B3276 047B3277
		Ośłona zacisków CTS - BBC 25 Ośłona zacisków CTS - BBC 45	047B3279 047B3281

6

Obudowy do CTI 25M



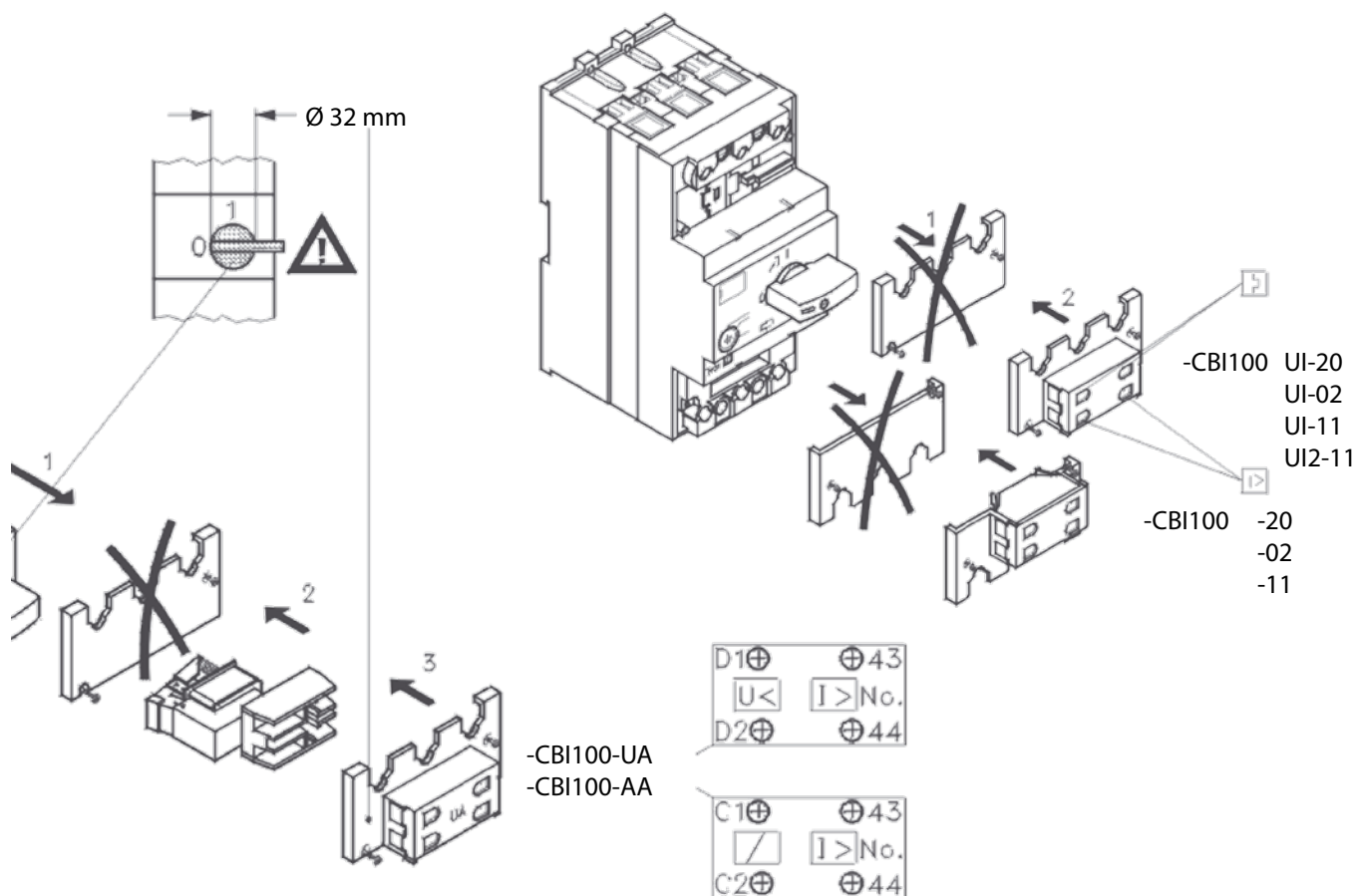
BMG BMY	Obudowa do CTI 25M IP 65 Przyłącza do dławic kablowych 4 M20 / 25 Pokrętło czarne Pokrętło czerwono żółte	047B3284 047B3285
------------	---	----------------------



Typ	Opis	Nr katalogowy
CBI100-20	Styki pomocnicze wewnętrzne 2 NO	047B3110
CBI100-02	2 NC	047B3111
CBI100-11	1 NO + 1 NC	047B3112
CBI100UI-20	Styki sygnałowe wewnętrzne 1 NO nadmiarowy + 1 NO zwarciovy	047B3116
CBI100UI-02	1 NC nadmiarowy + 1 NC zwarciovy	047B3117
CBI100UI-11	1 NC nadmiarowy + 1 NO zwarciovy	047B3118
CBI100UI2-11	1 NO nadmiarowy + 1 NC zwarciovy	047B3119
CBI100-UA	Wyzwalacze podnapięciowe 24V / 50Hz	047B3123
CBI100-UA	110V / 50Hz	047B3124
CBI100-UA	230V / 50Hz	047B3125
CBI100-AA	Wyzwalacze wybijakowe 24V / 50Hz	047B3130
CBI100-AA	110V / 50Hz	047B3131
CBI100-AA	230V / 50Hz	047B3132



Montaż styków pomocniczych sygnałowych oraz wyzwalaczy



Dane techniczne:

Zdolność zwarciorowa

Określa wielkość prądu zwarcia nie powodującego zniszczenia aparatu.

I_{cc} - przewidywana wartość prądu zwarcia, płynącego przez obwód nie zabezpieczony w żaden sposób

I_{cu} - maksymalna wartość prądu zwarcia - graniczna, która jest dopuszczalna dla danego aparatu przy założeniach zawartych w normie IEC 947-2 oraz EN 60947-2

I_{cs} - znamionowa wartość prądu zwarcia - eksploatacyjna, która jest dopuszczalna dla danego aparatu przy założeniach zawartych w normie IEC 947-2 oraz EN 60947-2

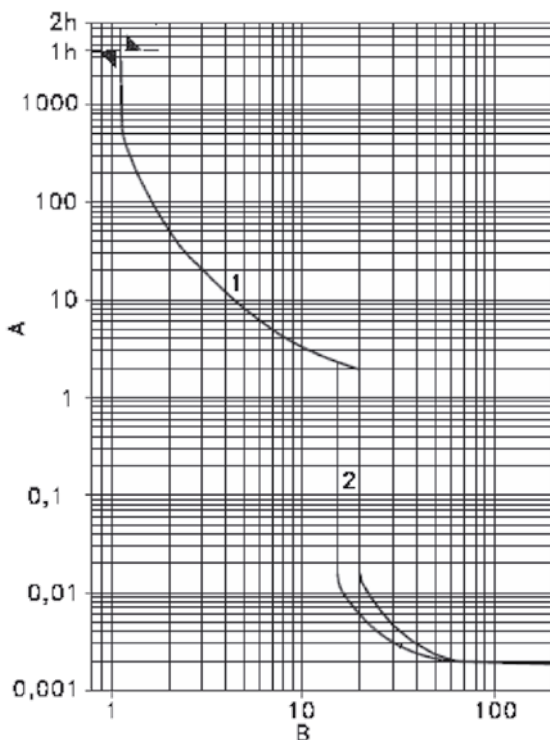
Koordinacja zabezpieczeń:

Typ 1: Po zwarcu w obwodzie dopuszcza się uszkodzenie aparatów łączeniowych i zabezpieczeń. Obwody zabezpiecza się według parametru I_{cu} .

Typ 2: Po zwarcu w obwodzie nie dopuszcza się uszkodzenia elementów łączeniowych i zabezpieczeń, dopuszcza się jedynie lekkie zgrzanie styków. Obwody zabezpiecza się według parametru I_{cs} .

Typ	Moc silnika kW	Prąd I_n A	400V		Bezpiecznik $I_{cc} > I_{cu}$ kA
			I_{cu} kA	I_{cs} kA	
CTI 25M	0.06	0.16 - 0.25	100	100	
CTI 25M	0.09	0.25 - 0.4	100	100	-
CTI 25M	0.12	0.4 - 0.63	100	100	-
CTI 25M	0.37	0.63 - 1.0	100	100	-
CTI 25M	0.55	1.0 - 1.6	100	100	-
CTI 25M	0.75	1.6 - 2.5	100	100	-
CTI 25M	1.5	2.5 - 4.0	100	100	-
CTI 25M	2.5	4.0 - 6.3	100	100	-
CTI 25M	5.5	6.3 - 10	100	100	-
CTI 25M	7.5	10 - 16	50	50	80
CTI 25M	10	14.5 - 20	15	15	100
CTI 25M	11	18 - 25	15	15	100
CTI 45MB	15	23 - 32	65	50	125
CTI 45MB	18.5	32 - 45	65	50	125
CTI 100	30	40 - 63	65	50	160
CTI 100	45	63 - 90	50	25	160

Charakterystyka działania:



1. Zabezpieczenie silnika przed przeciążeniem jest gwarantowane przez regulowane, zależne od natężenia prądu i działające z opóźnieniem elementy termobimetaliczne.

Wykres podaje przeciętne wartości czasu reakcji przy temperaturze otoczenia 20°C. Gdy aparat się rozgrzeje, czas wyzwalania jest krótszy od czasu wyzwalania w stanie zimnym, lub odpowiada temu czasowi. Dokładna nastawa zapewnia zabezpieczenie silnika nawet w przypadku zaniku fazy.

2. Zabezpieczenie silnika przed zwarcie.

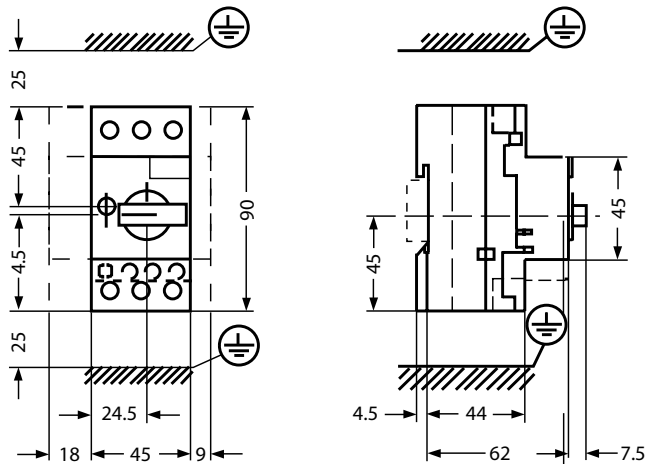
Elektromagnetyczne wyzwalacze błyskawicznego działania reagują na ustawione wartości natężenia prądu. Przy ustawieniu najwyższym wartość ta odpowiada 13 (trzynastokrotnej) wartości nastawy prądowej.

A - czas reakcji [s] ; B - krotność nastawy $\times I_n$.

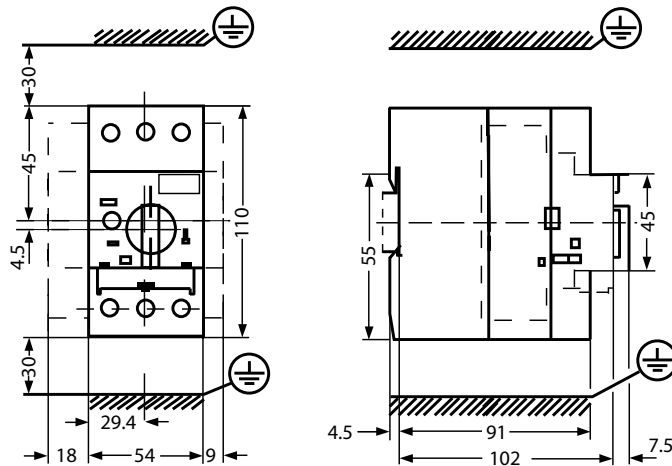
Podłączenia

Typ	Podłączenie	Drut lub linka	Linka z tulejką	Moment zaciskowy
		[mm ²]	[mm ²]	[Nm]
CTI 25M	Śruba z podkładką	1.5 - 6	1 - 4	2.5
CTI 45MB	Zacisk imadełkowy	2.5 - 16	2.5 - 10	3.5
CTI 100	Zacisk imadełkowy	4 - 50	2.5 - 35	10
CBA / CBT / VT / VTU	Śruba z podkładką	0.75 - 2.5	0.5 - 2.5	1.5
BBT 25 / 45 1 podłączenie	Śruba z podkładką	6 - 25	4 - 16	3
BBT25 / 45 2 podłączenia	Śruba z podkładką	6 - 16	4 - 10	3
CBI 100	Śruba z podkładką	0.75 - 2.5	0.75 - 2.5	1.5
CBI 100 UI / UA / AA	Śruba z podkładką	0.75 - 2.5	0.75 - 2.5	1.5

Wymiary CTI 25M



CTI 45MB



CTI 100

