

Przemysłowe do pomiaru czynników o temperaturze do 200 °C

Model 111.22

Karta katalogowa CW 2.08

Zastosowanie

Ciśnieniomierze do pomiaru ciśnienia gazów i cieczy obojętnych na stopy miedzi o temperaturze do 200 °C. Do zastosowania w przemysłowych instalacjach ciepłych

Specjalne właściwości

Wymagania

PN - EN 837-1 : 2000
PN - 88/M-42304

Średnice obudowy

100,160

Klasy dokładności

1,6

Zakres pomiarowy

Średnica 100 mm 0...1 do 0...600 bar
Średnica 160 mm 0...1 do 0...600 bar
lub równowartość w innych jednostkach ciśnienia lub próżni

Ciśnienie robocze

Maksymalne ciśnienie robocze powinno wynosić
3/4 zakresu wskazań dla ciśnienia stałego
2/3 zakresu wskazań dla ciśnienia zmiennego

Temperatura

Otoczenie: - 25 ... +60 °C
Medium: maksymalnie +200 °C dla średnic 100 i 160 mm

Błąd temperaturowy

Dodatkowy błąd temperaturowy w przypadku, kiedy wartość temperatury elementu pomiarowego odchyli się od wartości +20 °C
Temperatura rosnąca: +0.3%/10K rzeczywistego zakresu wskazań
Temperatura malejąca: -0.3%/10K rzeczywistego zakresu wskazań

Stopień ochrony obudowy

IP 50



Manometr model 111.22

Przyłącze procesowe

Radialne
Materiał - mosiądz
100, 160 mm - M20 x 1,5; G3/8; G1/2; 1/2 NPT

Element pomiarowy

Materiał: mosiądz
< 60 bar - sprężyna Bourdona
> 60 bar - sprężyna śrubowa

Mechanizm

Mosiądz

Podzielnia

Aluminium - biała

Oprawa

Stal malowana na kolor czarny z zabezpieczeniem przeciwwybuchowym

Szyba

Szkle

Pokrywa

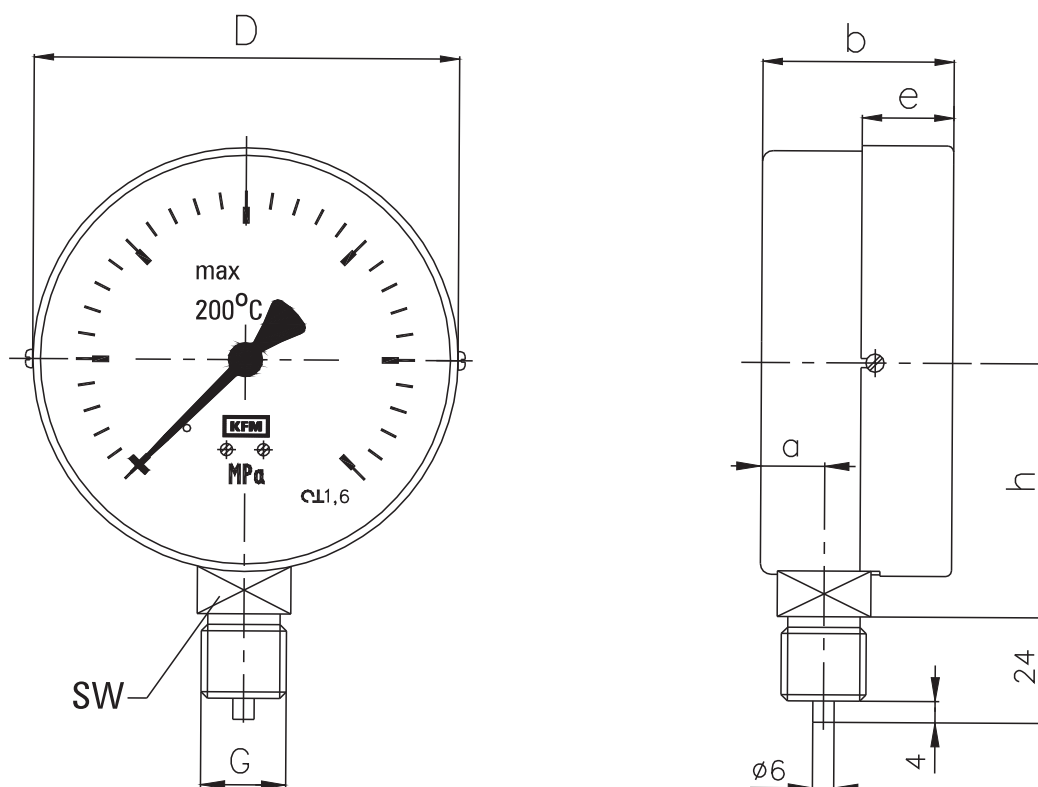
Stal malowana na kolor czarny

Wypełnienie antywstrząsowe

Bez wypełnienia

Opcje niestandardowe

- kołnierz przedni
- kołnierz tylny
- amortyzatory ciśnienia zmiennego



Średnica obudowy (mm)	Wymiary w mm							Waga (kg)
	D+1	a	b±1	e±1	h±1	G (gwinty)		
Metryczne						Calowe		
100	15	46	22	60	M20x1,5	G3/8, G1/2, 1/2NPT	22	0,6
160	15	46	22	90	M20x1,5	G3/8, G1/2, 1/2NPT	22	0,91

Informacje potrzebne do zamówienia

Model wyrobu / średnica / zakres wskazań/ przyłącze procesowe / klasa dokładności / opcje dodatkowe



WIKAPOLSKA S.A.
 Ul. Łęgska 29/35, 87-800 Włocławek
 Tel.: (+48) 54 23 01 100
 Fax: (+48) 54 23 01 101
 E-mail info@wikapolska.pl
 www.wikapolska.pl