

Manometr z rurką Bourdona Wersja ze stali CrNi Model 232.50 bez wypełnienia / 233.50 z wypełnieniem

Karta katalogowa WIKA PM 02.02



Zastosowanie

- Manometry z wypełnieniem do wysokich i dynamicznych pulsacji ciśnienia oraz wibracji
- Do gazów, mediów ciekłych i agresywnych, które nie są lepkie i krystalizujące, jak również do pracy w środowisku agresywnym
- Przemysł chemiczny, petrochemiczny, górniczy, morski, elektrownie, technologia ochrony środowiska, inżynieria mechaniczna oraz budowa dużych instalacji przemysłowych

Specjalne właściwości

- Wysoka stabilność eksploatacyjna oraz odporność na wstrząsy i wibracje
- Kompletna konstrukcja ze stali nierdzewnej
- Zatwierdzenie German Lloyd i Gost
- Zakres pomiarowy do 0 ... 1600 bar

Opis

Konstrukcja
EN 837-1

Rozmiar nominalny w mm
63, 100, 160

Klasa dokładności
NS 63: 1,6
NS 100, 160: 1,0

Zakres pomiarowy
NS 63: 0 ... 1 do 0 ... 1000 bar
NS 100: 0 ... 0,6 do 0 ... 1000 bar
NS 160: 0 ... 0,6 do 0 ... 1600 bar
lub równowartość w innych jednostkach pomiaru ciśnienia
lub w próżni



Manometr z rurką Bourdona model 232.50

Ciśnienie robocze

NS 63:	stałe:	3/4 x pełen zakres
	zmienne:	2/3 x pełen zakres
NS 100, 160:	stałe:	pełen zakres
	zmienne:	0,9 x pełen zakres
	pomiar chwilowy:	1,3 x pełen zakres

Temperatura robocza

Otoczenie:	-40 ... +60 °C bez płynu wypełniającego
	-20 ... +60 °C z płynem wypełniającym (gliceryna)
Medium:	max. +200 °C bez płynu wypełniającego
	max. +100 °C z płynem wypełniającym

Błąd temperaturowy

Gdy temperatura elementu pomiarowego różni się od temperatury odniesienia (+20°C): max. ± 4 % /10K zakresu

Stopień ochrony

IP 65 wg EN 60 529 / IEC 529

Wersja standardowa

Przyłącze procesowe

Stal CrNi 316L, (NS63; 1.4571)

Gwint zewnętrzny dolny i tylny centryczny¹⁾

NS 63: G ¼ B, SW 14

NS 100, 160: G ½ B, SW 22

Element pomiarowy

Stal CrNi 316L,

< 100 bar: sprężyna typu C

≥ 100 bar: sprężyna typu heliakalnego

Mechanizm

Stal CrNi

Podzielnia

Białe aluminium z czarną skalą,

NS 63 z wypustem ograniczającym

Wskazówka

Czarne aluminium

Obudowa

Stal CrNi, zabezpieczenie przeciwybuchowe dla NS 63 na godzinie 12 i dla NS 100 oraz 160 z tyłu obudowy.

Zakres pomiarowy ≤ 0 ... 16 bar z zaworem kompensującym

Szyba: szyba wielowarstwowa bezpieczna
(dla NS63 szyba polikarbonowa)

Pokrywa: typu Twist, stal CrNi

Płynne wypełnienie (dla modelu 233.50): gliceryna 99,7 %

Specjalne wykonanie

Manometry do pomiaru amoniaku (NS 100 i 160)

Skala w °C do pomiaru czynnika chłodzącego R 717 (NH₃)

Wymiary w mm

NS	Rozmiar mm										Waga w kg		
	a	b	b1	b2	D1	D2	e	f	G	h ± 1	SW	model 232.50	model 233.50
63	9,5	33	33	57	63	62	11,5	- 1)	G ¼ B	54	14	0,16	0,20
100	15,5	49,5	49,5	83	101	99	17,5	30	G ½ B	87	22	0,60	0,90
160	15,5	49,5 ³⁾	49,5 ²⁾	83 ²⁾	161	159	17,5	50	G ½ B	118	22	1,10	2,00

Przyłącze procesowe wg EN 837-1 / 7.3
1) Dla NS 63: przyłącze tylne centryczne

2) Przy zakresie pomiarowym ≥ 100 bar zwiększa się rozmiar o 16 mm
3) Przy zakresie pomiarowym 1600 bar zwiększa się rozmiar o 16 mm

Dane do zamówienia

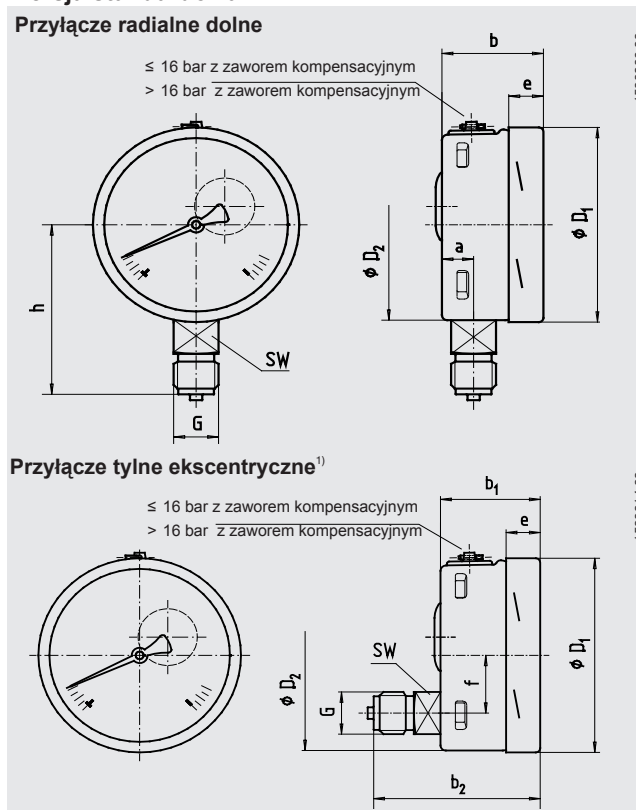
Model / rozmiar nominalny / zakres pomiarowy / rozmiar przyłącza / położenie przyłącza / opcjonalnie

Specyfikacje i wymiary podane w niniejszej karcie przedstawiają stan konstrukcyjny aktualny w momencie wydruku. Istnieje możliwość wprowadzenia modyfikacji i zmian specyfikacji materiałowej bez wcześniejszego powiadomienia.

Opcjonalnie

- Inne przyłącze procesowe
- Połączenie z separatorami patrz folder separatory
- System pomiarowy z monelu (model 26X.50 nie dla NS160 z przyłączem tylnym)
- System pomiarowy ze stali CrNi 1.4571
- Kołnierz przedni lub tylni, stali CrNi
- Kołnierz przedni, stal CrNi polerowana
- Obejma do montażu panelowego, stal CrNi polerowana z uchwytem
- Temperatura otoczenia - 40 °C: wypełnienie silikonowe
- Urządzenie kontaktowe (karta katalogowa AC 08.01)
- Manometr z elektrycznym sygnałem wyjściowym patrz model PGT23.100/160, karta katalogowa PV 12.04
- Wersja z ATEX Ex II 2 GD c

Wersja standardowa



WIKAL Polska S.A.

Ul. Łęgska 29/35, 87-800 Włocławek

Tel.: (+48) 54 23 01 100

Fax: (+48) 54 23 01 101

E-mail: info@wikapolska.pl

www.wikapolska.pl