

Manometry kontrolne

Model 311.10

Karta katalogowa CW 2.09

Zastosowanie

Ciśnieniomierze do pomiarów wzorcowych i testowych ciśnienia cieczy i gazów chemicznie obojętnych na stopy miedzi i nie powodujących zatorów w układach ciśnienia. Ciśnieniomierze są stosowane w układach wymagających wysokiej dokładności pomiaru wartości ciśnienia oraz do sprawdzania ciśnieniomierzy zwykłych w laboratoriach i izbach przemysłowych.

Do zastosowania:

W pomiarach wzorcowych

Wzorcowaniu urządzeń ciśnieniowych

Do prób szczelności instalacji gazowych

Specjalne właściwości

Wymagania

PN-EN 837-1

Średnica

160 mm

Zakres wskazań

-1/0...600 bar

Klasy dokładności

0,6 wg PN EN 837-1

Temperatura

Otoczenie: - 40 ... + 60 °C

Medium: do + 60 °C

Ciśnienie robocze

Maksymalne ciśnienie robocze powinno wynosić 3/4 zakresu wskazań

Błąd temperaturowy

Dodatkowy błąd temperaturowy w przypadku, kiedy wartość temperatury elementu pomiarowego odchyli się od wartości +20 °C

Temperatura rosnąca: +0.3%/10K rzeczywistego zakresu wskazań

Temperatura malejąca: -0.3%/10K rzeczywistego zakresu

Stopień ochrony obudowy

IP 54



Manometr model 311.10

Przyłącze procesowe

Materiał-mosiądz

Radialne

M20 x 1,5; G3/8; G1/2; 1/2 NPT

Element pomiarowy

-1/0...60 bar, brąz

100...600 bar, stal kwasoodporna

Mechanizm

Mosiądz

Podzielnia

Aluminium - biała

Oprawa

Stal kwasoodporna, do gazów z otworem przeciwwybuchowym

Pokrywa

Stal kwasoodporna, „twist”

Szyba

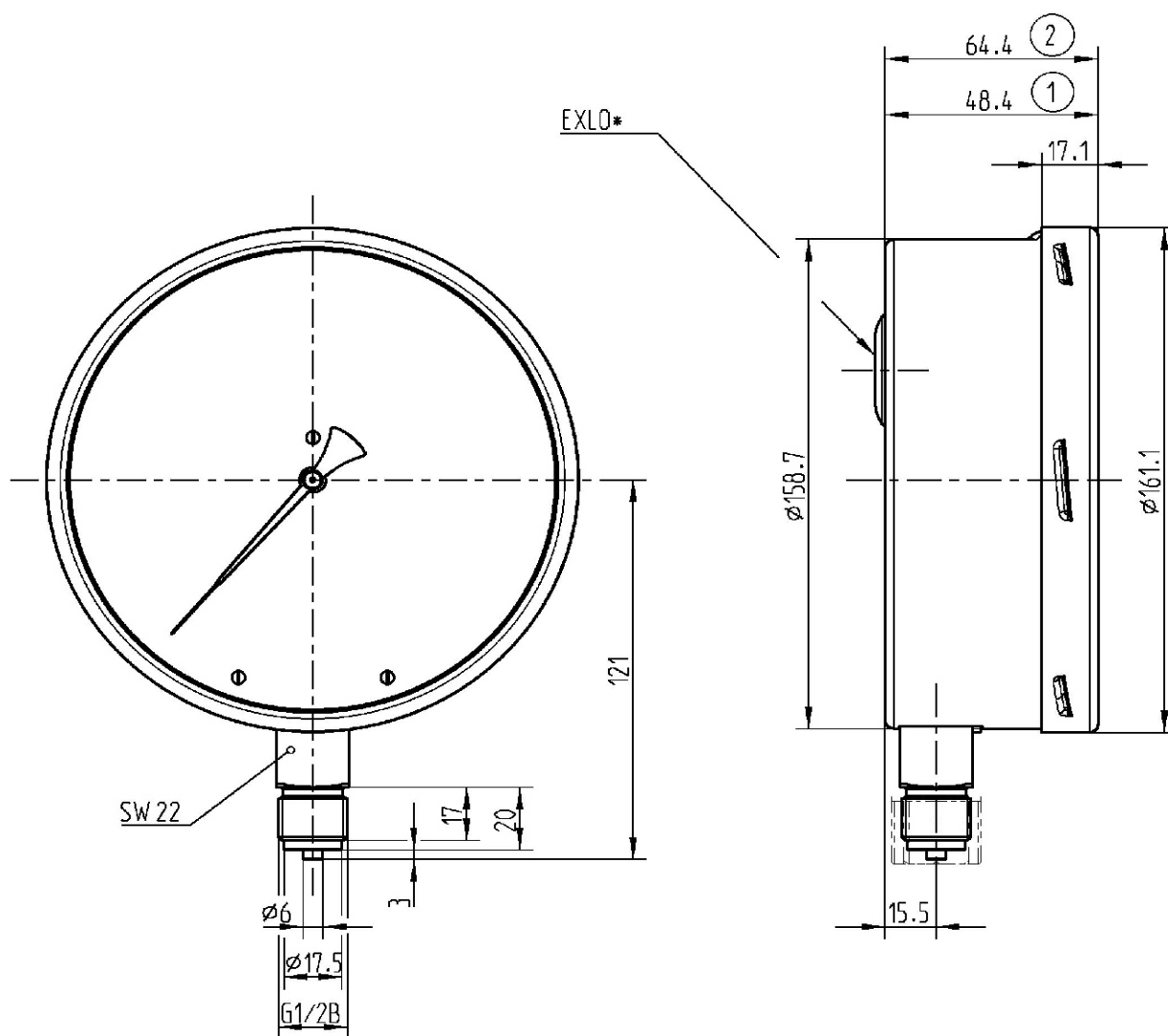
Szkoło przemysłowe

Wskazówka

Nożowa, aluminium, czarna

Wypełnienie

Bez wypełnienia



- 1. Zakres ciśnień -1/0...60 bar
- 2. Zakres ciśnień 100...600 bar

* Wykonanie do GAZU (EXLO)

Informacje potrzebne do zamówienia

Model wyrobu / średnica / zakres wskazań/przyłącze procesowe / klasa dokładności / opcje dodatkowe



WIKA Polska S.A.
 Ul. Łęgska 29/35, 87-800 Włocławek
 Tel.: (+48) 54 23 01 100
 Fax: (+48) 54 23 01 101
 E-mail info@wikapolska.pl
 www.wikapolska.pl