

# Manometr z rurką Bourdona

## Wersja do pomiarów kontrolnych, klasa 0,6

### Model 312.20

Karta katalogowa WIKA PM 03.01



#### Zastosowanie

- Do gazów i mediów ciekłych, które nie są lepkie i krystalizujące oraz nie reagują ze stopem miedzi
- Precyzyjny pomiar w laboratoriach
- Wyska dokładności w pomiarze ciśnienia
- Kontrola manometrów w wersji przemysłowej

#### Specjalne właściwości

- Wskazówka nożowa do precyzyjnego odczytu
- Precyzyjny mechanizm z częściami zużywalnymi z argentańu
- Zakres pomiarowy 0 ... 600 bar



Manometr kontrolny model 312.20

#### Opis

##### Konstrukcja

EN 837-1

##### Rozmiar nominalny w mm

160

##### Klasa dokładności

0,6

##### Zakres pomiarowy

0 ... 0,6 do 0 ... 600 bar

lub równowartość w innych jednostkach pomiaru ciśnienia  
lub w próżni

##### Medium kontrolne

≤ 25 bar: gaz

> 25 bar: ciecz

##### Ciśnienie robocze

Stałe: pełen zakres

Zmienne: 0,9 x pełen zakres

Pomiar chwilowy: 1,3 x pełen zakres

##### Temperatura robocza

Otoczenie: -40 ... +60 °C

Medium: max. +80 °C

##### Błąd temperaturowy

Gdy temperatura elementu pomiarowego różni się od  
temperatury odniesienia (+20°C):

max. ± 0.4 % /10 K zakresu

##### Stopień ochrony

IP 54 wg EN 60529 / IEC 529

## Wersja standardowa

### Przyłącze procesowe

Stop miedzi, przyłącze dolne radialne, tylne ekscentryczne  
G ½ B, SW 22

### System pomiarowy

< 100 bar: stop miedzi, sprężyna typu C  
≥ 100 bar: stal CrNi, sprężyna typu heliakalnego

### Mechanizm

Stop miedzi, części zużywalne z argentańu

### Podzielnia

Białe aluminium z czarną skalą

### Wskazówka

Wskazówka nożowa, czarne aluminium

### Obudowa

Stal CrNi

### Szyba

Szkoło przemysłowe

### Pokrywa

Typu Twist, stal CrNi

## Opcjonalnie

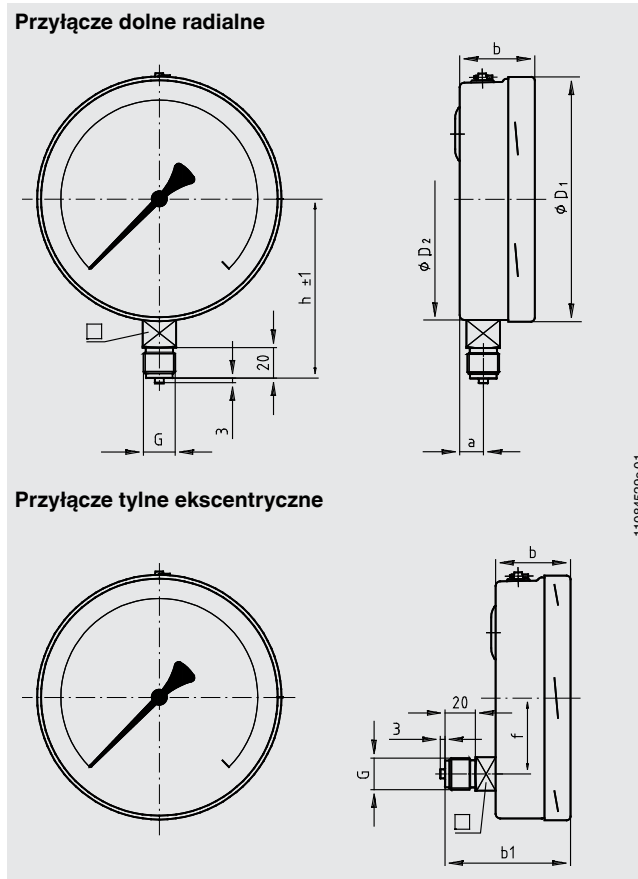
- Inne przyłącza procesowe
- Uszczelki (model 910.17, patrz karta katalogowa AC 09.08)
- Płynne wypełnienie (model 333.50, karta katalogowa PM 03.06)
- Podwyższona temperatura medium do 100 °C przy zastosowaniu specjalnego lutu miękkiego
- Podwyższona temperatura medium do 200 °C (karta katalogowa PM 03.06)

## Opcjonalnie c.d.

- Kołnierz przedni lub tylni, stal CrNi
- Obejma do montażu panelowego, stal CrNi
- Klasa dokładności 0,25
- Lustrzana skala
- Korekta punktu zero z zewnątrz (regulowana podzielnia)
- Regulacja medium gazu od 25 bar
- Urządzenie kontaktowe (patrz karta katalogowa AC 08.01)

## Wymiary w mm

### Wersja standardowa



110845296.01

NS	Rozmiar w mm											Waga w kg
	a	b	b1	b2	D1	D2	e	f	G	h ± 1	SW	
160	15,5	49,5 1)	49,5 1)	83 1)	161	159	17,5	50	G½ B	118	22	1,10

Przyłącze procesowe wg EN 837-1 / 7.3

1) Przy zakresie pomiarowym ≤ 4 bar i ≥ 100 bar zwiększa się rozmiar o 16 mm

### Dane do zamówienia

Model / Rozmiar nominalny / Zakres pomiarowy / Rozmiar przyłącza / Położenie przyłącza / Opcjonalnie

Specyfikacje i wymiary podane w niniejszej karcie przedstawiają stan konstrukcyjny aktualny w momencie wydruku. Istnieje możliwość wprowadzenia modyfikacji i zmian specyfikacji materiałowej bez wcześniejszego powiadomienia.

