

## Termometr bimetaliczny do zastosowań przemysłowych model 55

Karta katalogowa WIKA TM 55.01



### Zastosowanie

- Przemysł chemiczny, petrochemiczny, spożywczy oraz inżynieria procesowa
- Do mediów agresywnych

### Specjalne właściwości

- Zastosowanie uniwersalne
- Obudowa i czujnik ze stali CrNi

### Opis

Termometry tej serii przeznaczone są do montażu w rurociągach, zbiornikach, instalacjach i maszynach.

Czujnik i obudowa wykonane są ze stali nierdzewnej. W celu optymalnego dopasowania urządzenia do procesu dostępne są różne długości zanurzeniowe i przyłącza procesowe. Poprzez wysoki stopień ochrony (IP 65) i płynne wypełnienie termometr może być stosowany przy wysokich wibracjach.



Rys. lewy: termometr bimetaliczny model R5502

Rys. prawy: termometr bimetaliczny z ruchomą obudową i czujnikiem model S5550

## Cechy standardowe

### Element pomiarowy

spirala bimetaliczna

### Rozmiar nominalny w mm

63, 100, 160

### Forma budowy złącza

S standardowa (przyłącze gwintowe, stałe)<sup>1)</sup>

- 1 czujnik gładki (bez gwintu)
- 2 złącze ruchome z gwintem zew.
- 3 złącze ruchome z gwintem wew.
- 4 złącze zaciskowe (przesuwne na czujniku)
- 5 złącze ruchome z uszczelką

<sup>1)</sup> Nie dla wersji z regulowaną obudową i czujnikiem

### Model

Model	NS	Wersja
A5525	63	tylne położenie czujnika (axial)
A5500	100	
A5501	160	
R5526	63	dolne położenie czujnika (radialny)
R5502	100	
R5503	160	
S5550	100	tylne położenie czujnika, ruchoma obudowa i czujnik
S5551	160	

### Klasa dokładności

DIN EN 13 190

### Zakres pracy

Stały (1 rok): zakres pomiarowy (DIN EN 13 190)

Pomiar chwilowy (max. 24 h): zakres wskazań (DIN EN 13 190)

### Obudowa i pokrywa typu twist

Stal CrNi

### Czujnik i przyłącze procesowe

Stal CrNi 1.4571

### Zakres pomiarowy, wskazań, błąd graniczny (DIN EN 13 190)

#### Skalowanie wg normy WIKA

Zakres wskazań w °C	Zakres pomiarowy <sup>1)</sup> w °C	Elementarna podziałka skali w °C	Błąd graniczny w °C
-70 ... +30	-60 ... +20	1	1
-50 ... +50	-40 ... +40	1	1
-30 ... +50	-20 ... +40	1	1
-20 ... +60	-10 ... +50	1	1
0 ... 60	10 ... 50	1	1
0 ... 80	10 ... 70	1	1
0 ... 100	10 ... 90	1	1
0 ... 120	10 ... 110	2	2
0 ... 160	20 ... 150	2	2
0 ... 200	20 ... 180	2	2
0 ... 250	30 ... 220	5	2,5
0 ... 300	30 ... 270	5	5
0 ... 400	50 ... 350	5	5
0 ... 500	40 ... 450	5	5
0 ... 600	100 ... 500	10	10

<sup>1)</sup> Zakres pomiaru jest wskazany na podzielnicy przez 2 trójkątne znaczniki. Według DIN EN 13 190 tylko w tym zakresie obowiązuje ustalony limit błędów

### Podzielnicia

Białe aluminium, skala czarna

### Szyba

Szkoło przemysłowe

### Wskazówka

Aluminiem czarne, wskazówka nastawna - mikro

### Korekta zera

Z tyłu obudowy, na zewnątrz tylko dla termometrów z ruchomą obudową i podzielnicy (opcjonalnie)

### Dopuszczalne ciśnienie na czujnik

max. 25 bar, statyczne

### Dopuszczalna temperatura otoczenia na obudowę

+60 °C max. (inne na zapytanie)

### Stopień ochrony obudowy

IP 65 wg EN 60 529

## Opcje

- Zakres wskazań °F, °C / °F (podwójna skala)
- Płynne wypełnienie max. do 250 °C (na czujnik)
- Szyba wielowarstwowa bezpieczna, szkło akrylowe
- Średnica czujnika 6, 10, 12 mm
- Stopień ochrony IP 66
- Termometr z przełącznikiem kontaktowym (karta katalogowa TV 25.01)
- Specjalne zakresy pomiarowe lub znakowanie zgodnie ze specyfikacją klienta (na zapytanie)
- Wersja wg ATEX Ex II 2GD c TX

## Forma budowy złącza

### Forma złącza, standardowa ( przyłącze gwintowe, stałe)<sup>1)</sup>

Stałe przyłącze procesowe: G ½ B, G ¾ B, ½ NPT, ¼ NPT  
Długość zanurzeniowa:  $l_1 = 63, 100, 160, 200, 250$  mm

Rozmiar NS	Przyłącze procesowe		Wymiary w mm		
	G	i	SW	d <sub>4</sub>	Ø d
63, 100, 160	G ½ B	14	27	26	8
	G ¾ B	16	32	32	8
	½ NPT	19	22	-	8
	¼ NPT	20	30	-	8

### Forma złącza 1, czujnik gładki ( bez gwintu)

Długość zanurzeniowa:  $l_1 = 140, 200, 240, 290$  mm

Rozmiar NS	Wymiary w		a przy tylnym	a przy ruchomej obudowie i czujniku
	d <sub>1</sub>	Ø d		
63	14	8	15	25
100, 160	18	8	15	25

### Forma złącza 2, ruchoma z gwintem zew.

Długość zanurzeniowa:  $l_1 = 80, 140, 180, 230$  mm

Rozmiar NS	Przyłącze procesowe		Wymiary w mm	
	G	i	SW	Ø d
63, 100, 160	G ½ B	20	27	8

### Forma złącza 3, ruchoma z gwintem wew.

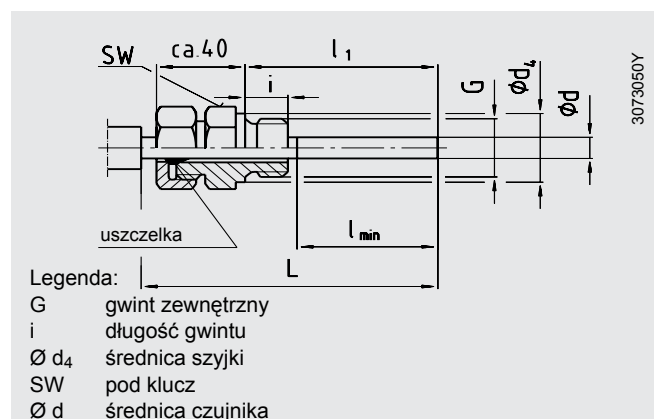
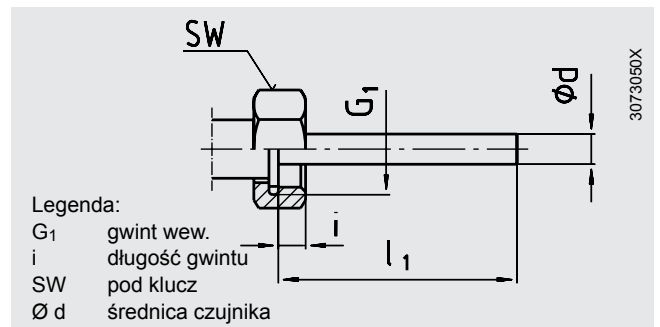
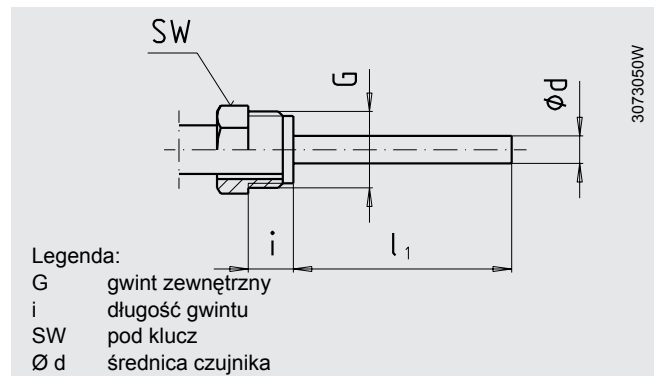
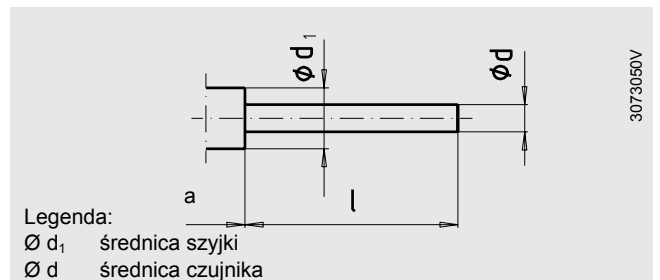
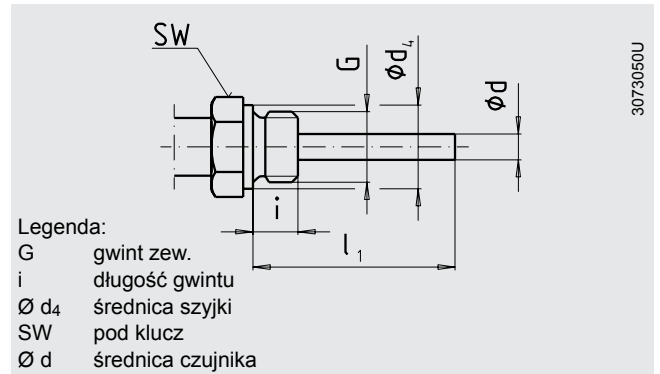
Długość zanurzeniowa:  $l_1 = 89, 126, 186, 226, 276$  mm

Rozmiar NS	Przyłącze procesowe		Wymiary w mm	
	G <sub>1</sub>	i	SW	Ø d
63, 100, 160	G ½	8,5	27	8
	G ¾	10,5	32	8
	M24 x 1,5	13,5	32	8

### Forma złącza 4, złącze zaciskowe (przesuwne na czujniku)

Standardowe dł. zanurzeniowe  $l_1$ : 63, 100, 160, 200, 250 mm  
Długość  $L = l_1 + 40$  mm

Rozmiar NS	Przyłącze procesowe		Wymiary w mm		
	G	i	SW	d <sub>4</sub>	Ø d
63, 100, 160	G ½ B	14	27	26	8
	G ¾ B	16	32	32	8
	M18 x 1,5	12	24	23	8
	½ NPT	19	22	-	8
	¼ NPT	20	30	-	8



### Forma złącza 5, złącze ruchome z uszczelką

$\frac{3}{4}$  B, M18 x 1,5 jak również  $\frac{1}{2}$  NPT,  $\frac{3}{4}$  NPT

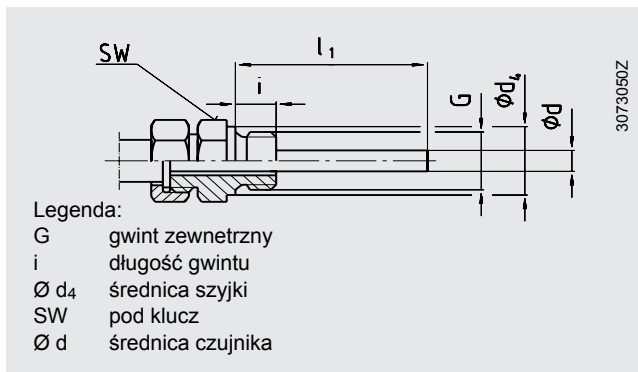
Min. długość zanurzeniowa  $l_{\min}$  ok. 60 mm

Długość zanurzeniowa  $l_1$  = różna

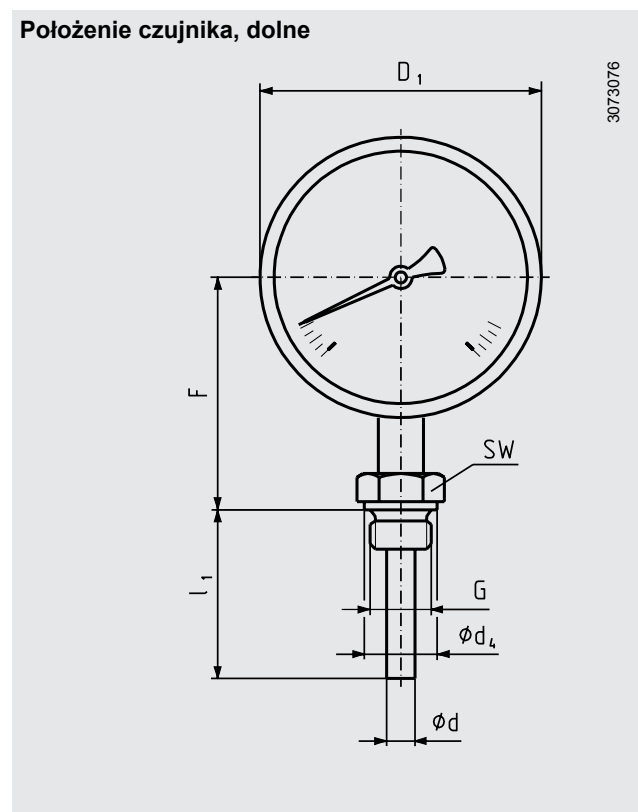
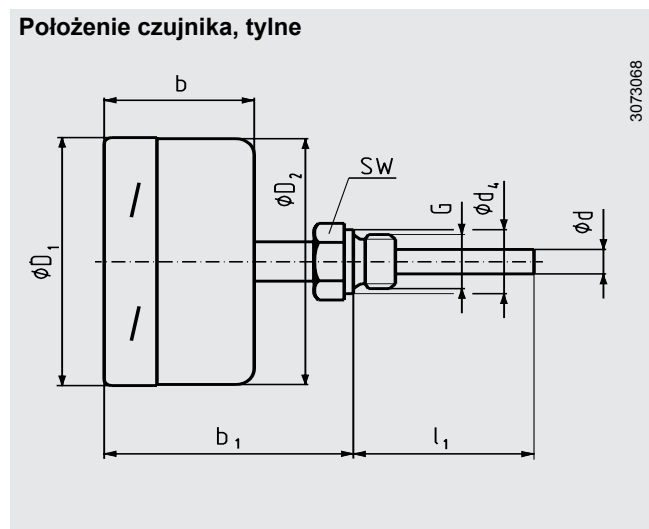
Długość  $L = l_1 + 40$  mm

Stal CrNi 1.4571

Rozmiar NS	Przyłącze procesowe		Wymiary w mm		
	G	i	SW	d <sub>4</sub>	Ø d
<b>63, 100,</b>	G $\frac{1}{2}$ B	14	27	26	8
	G $\frac{3}{4}$ B	16	32	32	8
	M18 x 1,5	12	24	23	8
	$\frac{1}{2}$ NPT	19	22	-	8
	$\frac{3}{4}$ NPT	20	30	-	8



### Wymiary w mm

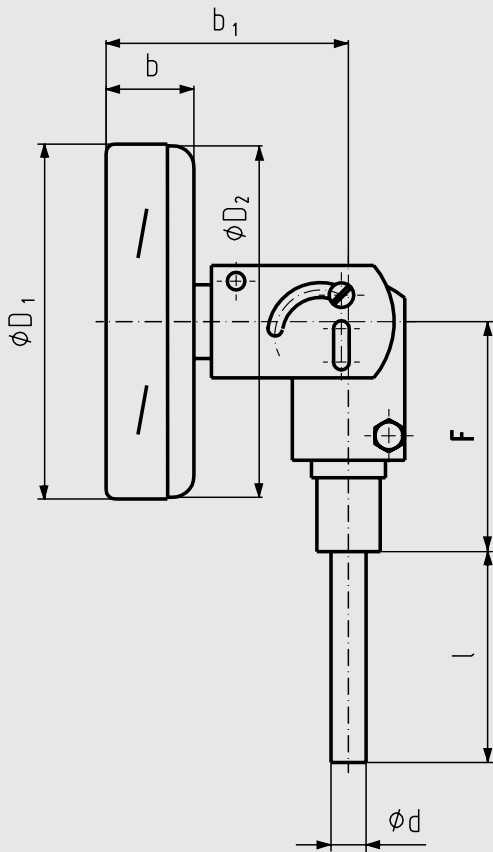


NS	Wymiary w mm						Waga w kg		Model A55xx	Model R55xx	
	b	b <sub>1</sub>	d <sup>1)</sup>	d <sub>4</sub>	Ø D <sub>1</sub>	Ø D <sub>2</sub>	F	G			SW
<b>63</b>	35	60	8	26	64	62	57	G $\frac{1}{2}$ B	27	0,25	0,25
<b>100</b>	50	83	8	26	101	99	83	G $\frac{1}{2}$ B	27	0,8	0,8
<b>160</b>	50	83	8	26	161	159	113	G $\frac{1}{2}$ B	27	1,1	1,1

1) Opcjonalnie: średnica czujnika 6, 10, 12 mm

## Ruchoma obudowa i czujnik

3073084



NS	Wymiary w mm						Waga w kg Model S55xx
	b	b <sub>1</sub>	d <sup>1)</sup>	Ø D <sub>1</sub>	Ø D <sub>2</sub>	F	
100	25	68	8	101	99	68	0,5
160	25	68	8	161	159	68	0,7

1) Opcjonalnie: średnica czujnika 6, 10, 12 mm

## Dane do zamówienia

Model / rozmiar / zakres wskazań / przyłącze procesowe / położenie przyłącza procesowego / opcjonalnie

Podane dane mogą ulec zmianie, a opisane urządzenia mogą zostać zastąpione innymi bez wcześniejszego powiadomienia. Specyfikacja i wymiary podane w niniejszym dokumencie zawierają dane techniczne aktualne w chwili wydruku.



**WIKAI Polska S.A.**  
 ul. Łęgska 29/35, 87-800 Włocławek  
 Tel.: (+48) 54 23 01 101  
 Fax: (+48) 54 23 01 100  
 E-Mail info@wikapolska.pl  
 www.wikapolska.pl